

Zallys®

the passion for moving

JESPI

Z105.720



5,5 km/h



1.000 kg



3.000 kg



30 %



- Per carichi fino a 1.000 kg.
- Ruote pneumatiche per uso interno ed esterno.
- Selettore di velocità a 5 livelli.
- Ampia gamma di pianali di carico.



Scansiona questo QR code
per maggiori informazioni

ZALLYs srl
Via Palazzina 1 | 36030 Sarcedo (VI) - ITALY
www.zallys.com | sales@zallys.com



INDUSTRIA METALLURGICA



EDILIZIA



CIMITERIALE



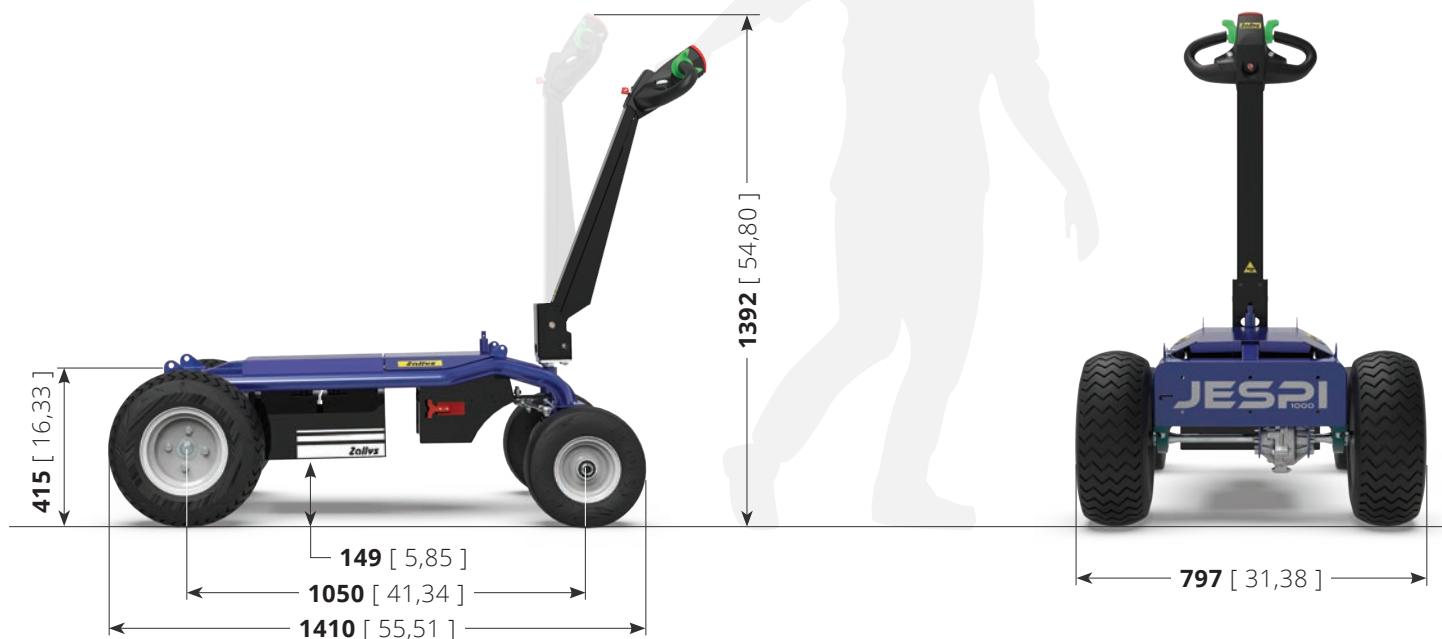
OFFSHORE E PETROLIFERO



MANUTENZIONE DEL VERDE



Scansiona questo QR code
per vedere tutte le applicazioni



DATI TECNICI

Comandi guida

Descrizione	U.M.	Valore
Tipologia di guida		Timone

Sicurezza

Descrizione	U.M.	Valore
Dispositivo uomo-presente		Micro su timone
Dispositivo antischiacciamento		Pulsante su timone
Dispositivo per arresto emergenza		Presa con maniglia

Prestazioni

Descrizione	U.M.	Valore
Velocità massima marcia avanti	km/h	5,5
Velocità massima marcia indietro	km/h	5,5
Portata massima su piano	kg	1.000
Pendenza massima	%	30
Spazio d'arresto in decelerazione (senza carico)	m	1,1

Batterie

Descrizione	U.M.	Valore
Tipologia batterie		Trazione - Ermetiche a AGM
Tensione batteria	V	12
Capacità nominale 20/h	Ah	130
Carica batterie		Esterno - ad alta frequenza

Motore

Descrizione	U.M.	Valore
Motore		Elettrico
Corrente		Continua
Tensione	V	24
Potenza nominale (S2 - 5')	kW	1
Potenza massima di picco	kW	2,20

Dimensioni e pesi

Descrizione	U.M.	Valore
Peso proprio con batterie	kg	146
Lunghezza	mm	1.410
Larghezza	mm	797
Altezza	mm	1.392
Altezza piano di carico	mm	415
Interasse ruote	mm	1.050
Diametro di sterzata	mm	4.000

Ruote

Descrizione	U.M.	Valore
Gommatura		Pneumatica
Gommatura opzionali		Superelastica Antitraccia



Scansiona questo QR code
per maggiori dati tecnici

ACCESSORI

Pianali per ogni esigenza e ganci per il traino

JESPI vanta un'ampia gamma di **pianali di carico di varie misure** per soddisfare tutte le esigenze di trasporto. Tutti i pianali standard hanno le **sponde sfilabili su 3 lati** per agevolare il carico del materiale. Inoltre, è possibile applicare sopra a JESPI un qualsiasi equipaggiamento o macchinario personalizzato. Può essere equipaggiato con **ganci** per il traino di carrelli fino a **3.000 kg**.



PIANALI

720 x 1325 x h185 mm
890 x 1325 x h185 mm



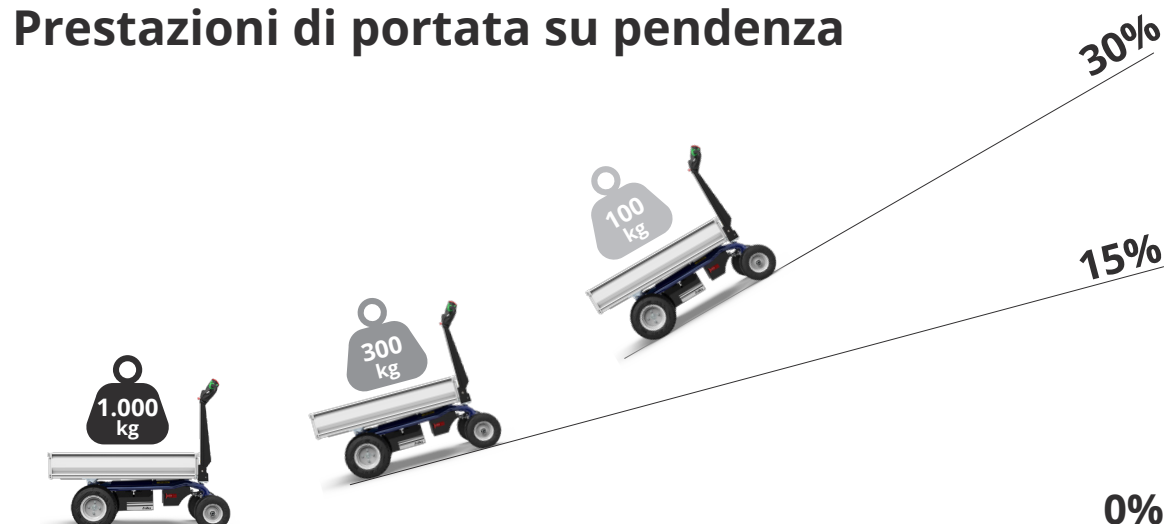
PIANALI

720 x 1325 x h385 mm
890 x 1325 x h385 mm



GANCIO CON SFERA-PERNO
Ø20-25

Prestazioni di portata su pendenza



Scansiona questo QR code
per vedere tutti gli accessori



the passion for moving

JESPI

Z105.720



5,5 km/h



1.000 kg



3.000 kg



30 %



- For loads up to 1.000 kg.
- Pneumatic wheels for indoor and outdoor use.
- 5 levels speed selector.
- Wide range of loading platforms.



Scan this QR code
for more information

ZALLYs srl

Via Palazzina 1 | 36030 Sarcedo (VI) - ITALY
www.zallys.com | sales@zallys.com



METALLURGICAL INDUSTRY



CONSTRUCTION WORKS



CEMETERIAL



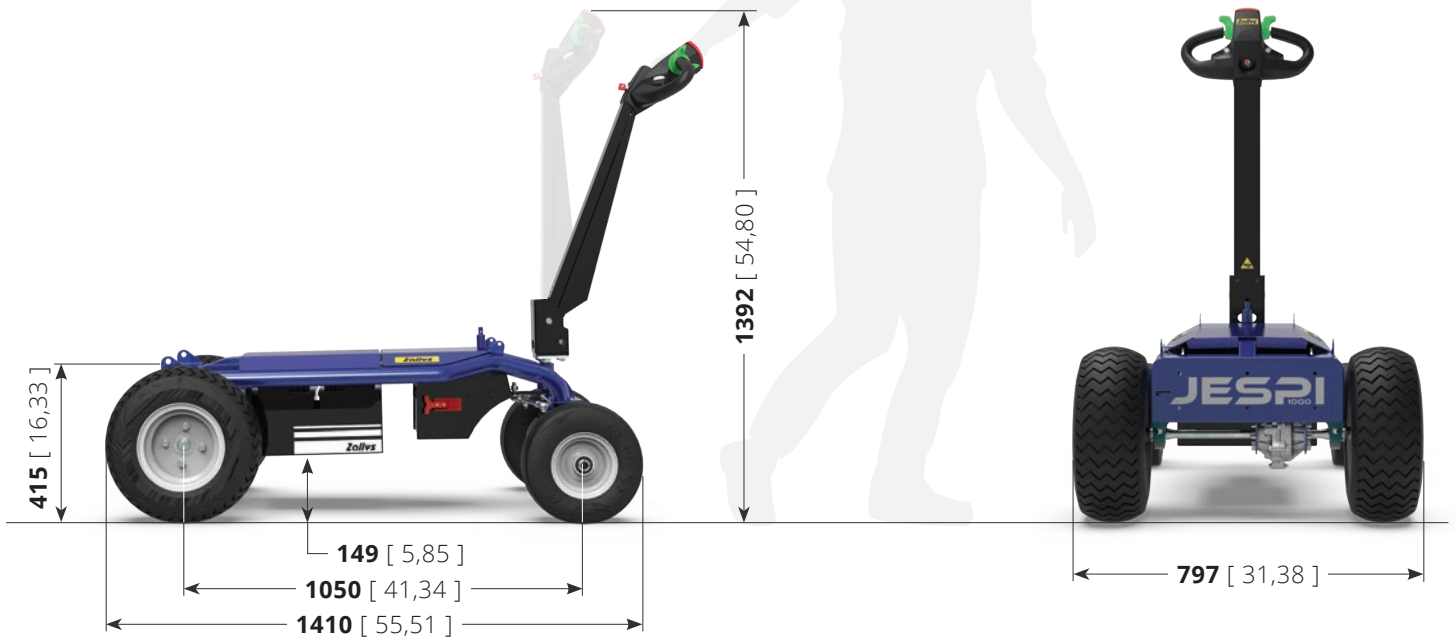
OFFSHORE AND OIL



GREEN MAINTENANCE



Scan this QR code
to see all applications



TECHNICAL DATA

Drive controls

Description	U.M.	Value
Type of control		Tillerhead

Safety

Description	U.M.	Value
Dead man safety system		Sensor on tiller head
Emergency reverse button		On tiller head
Power Emergency stop		Detachable power connector

Performances

Description	U.M.	Value
Max. forward speed	km/h	5,5
Max. backward speed	km/h	5,5
Max.towing capacity on flat ground	kg	1.000
Max.slope with load	%	30
Stopping distance in deceleration (without load)	m	1,1

Battery

Description	U.M.	Value
Batteries type		Traction AGM batteries
Battery voltage	V	12
Nominal Capacity 20 h	Ah	130
Battery charger		External - high frequency

Motor

Description	U.M.	Value
Engine		Electric
Electricity		Direct
Engine voltage	V	24
Rating (S2 - 5')	kW	1
Maximum peak power	kW	2,20

Dimensions and Weight

Description	U.M.	Value
Weight incl. with batteries	kg	146
Length	mm	1.410
Width	mm	797
Height	mm	1.392
Loading platform height	mm	415
Wheelbase	mm	1.050
Turning circle	mm	4.000

Wheels

Description	U.M.	Value
Tyres		Pneumatic
Optional Tyres		Super-elastic non-marking



Scan this QR code for more technical data

ACCESSORIES

Loading platforms for every need and tow hooks

JESPI has a wide range of **different sized loading platforms** to fulfill every transport need. All standard platforms have **3 removable sides** to make easier the loading of materials. Moreover, it's possible to equip JESPI with any kind of customized machinery or equipment. It can be equipped with **hooks** for towing trolleys up to **3.000 kg**.



PLATFORM
720 x 1325 x h185 mm
890 x 1325 x h185 mm

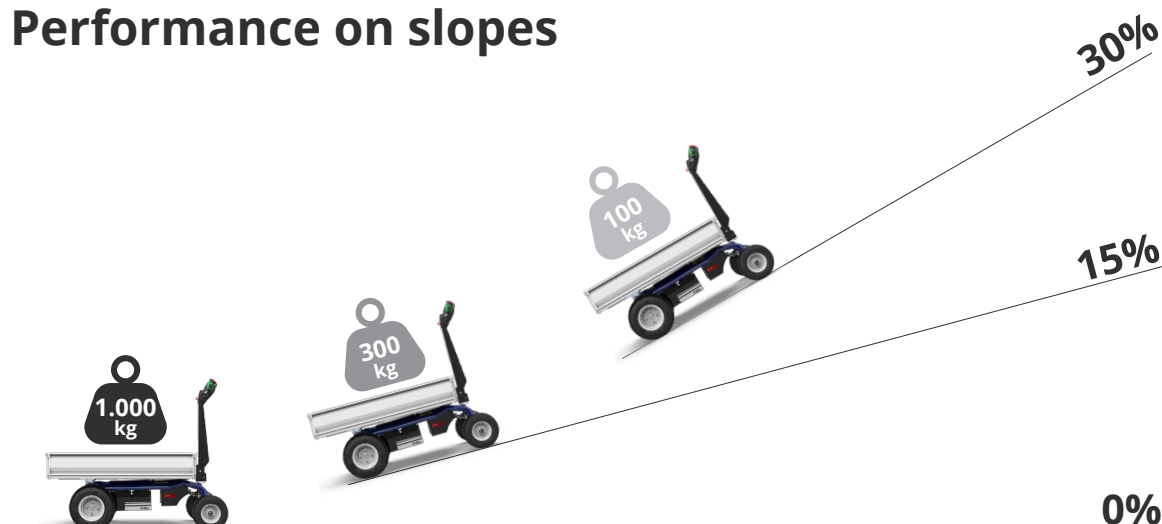


PLATFORM
720 x 1325 x h385 mm
890 x 1325 x h385 mm



BALL/PIN HITCH
Ø20-25

Performance on slopes



Scan this QR code
to see all accessories

Zallys®

• • • the passion for moving

JESPI

Z105.720



5,5 km/h



1.000 kg



3.000 kg



30 %



- Pour des charges jusqu'à 1.000 kg.
- Avec roues pneumatique pour une utilisation intérieure et extérieure.
- Bouton pour le réglage à 5 vitesses.
- Large gamme de plateaux de charge.



QR code à scanner
Informations complémentaires

ZALLYs srl
Via Palazzina 1 | 36030 Sarcedo (VI) - ITALY
www.zallys.com | sales@zallys.com



INDUSTRIE MÉTALLURGIQUE



CONSTRUCTION



CIMITIÈRES



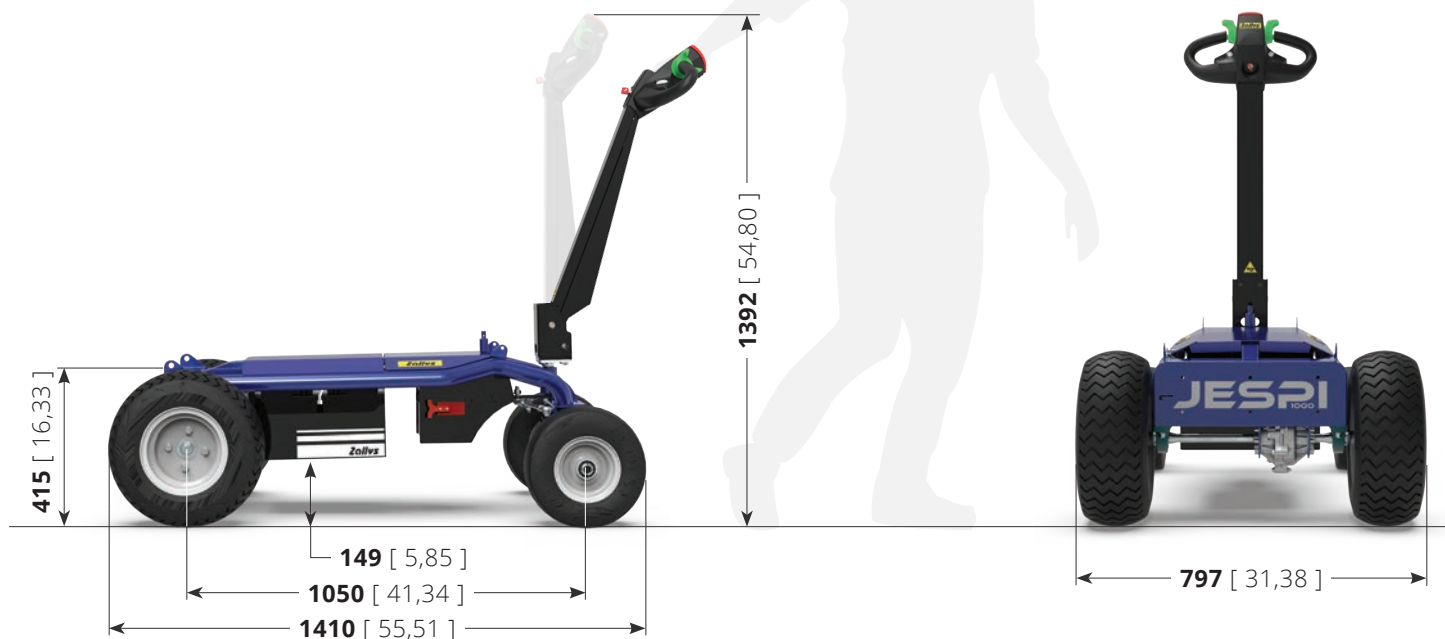
OFFSHORE, PÉTROL ET GAZ



ENTRETIEN ESPACES VERTS



QR code à scanner
Voir toutes les applications



FICHE TECHNIQUE

Commandes de conduite

Description	U.M.	Valeur
Typologie de conduite		Timon

Sécurité

Description	U.M.	Valeur
Dispositif "homme-mort"		Micro sur timon
Dispositif anti-écrasement		Bouton sur timon
Dispositif arrêt d'urgence		Poignée

Performances

Description	U.M.	Valeur
Vitesse max. marche avant	km/h	5,5
Vitesse max. marche arrière	km/h	5,5
Charge max. sur terrain plat	kg	1.000
Pente max con carico	%	30
Espace d'arrêt de vitesse max sur sol plan (sans charge)	m	1,1

Batteries

Description	U.M.	Valeur
Type de Batteries		Traction - Ermetique à AGM
Tension batterie	V	12
Capacité nominale 20/h	Ah	130
Chargeur Batteries		Extérne - haute frequence

Moteur

Description	U.M.	Valeur
Moteur		Électrique
Courant		Continu
Tension	V	24
Puissance nominale (S2 - 5')	kW	1
Puissance maximale	kW	2,20

Dimensions et poids

Description	U.M.	Valeur
Poids avec batteries	kg	146
Longueur	mm	1.410
Largeur	mm	797
Hauteur	mm	1.392
Hauteur plateau de charge	mm	415
Empattement	mm	1.050
Rayon de braquage	mm	4.000

Roues

Description	U.M.	Valeur
Gommées		Pneumatique
Gommées optionnelles		Super élastique anti-trace



QR code à scanner
Pour plus de détails techniques

ACCESSOIRES

Plateaux sur mesure

JESPI chariot transporteur électrique à 4 roues. Plusieurs accessoires sont disponibles pour tous types de transport. Tous **les plateaux ont coté amovibles sur 3 latéraux** pour faciliter le chargement du matériel. Encore, il est possible d'appliquer n'importe quel équipement ou machine personnalisé au-dessus de JESPI.



PLATEAUX
720 x 1325 x h185 mm
890 x 1325 x h185 mm

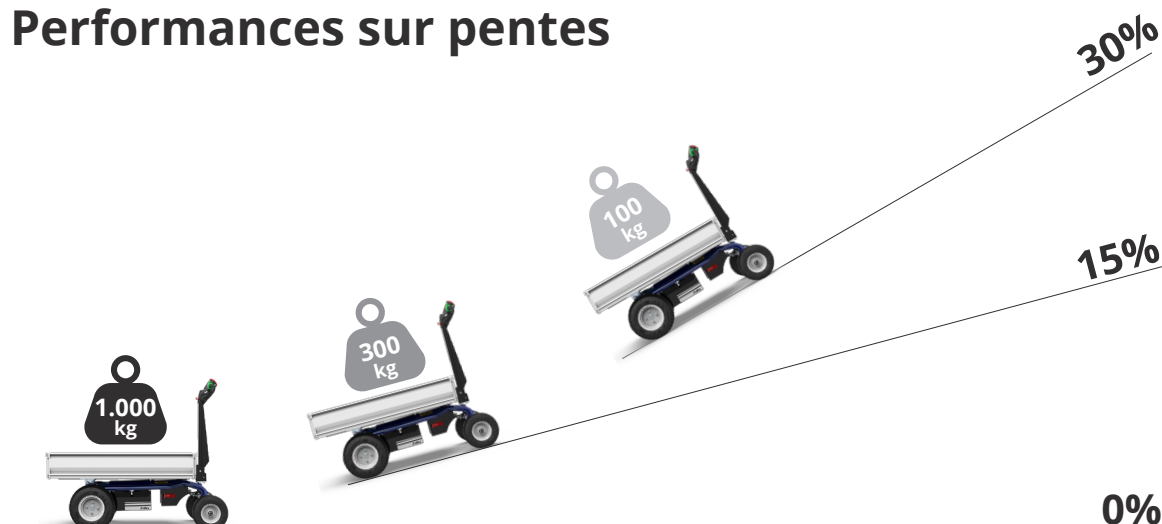


PLATEAUX
720 x 1325 x h385 mm
890 x 1325 x h385 mm



ATTELAGE À BOULE / GOUPILLE
Ø20-25

Performances sur pentes



QR code à scanner
Voir tous les accessoires

Zallys®

the passion for moving

JESPI

Z105.720



5,5 km/h



1.000 kg



3.000 kg



30 %



- Para cargas de hasta 1.000 kg.
- Con ruedas neumáticas para uso interior y exterior.
- Selector de velocidad de 5 niveles.
- Amplia gama de plataformas de carga.



Escanea este código QR
para más información

ZALLYs srl
Via Palazzina 1 | 36030 Sarcedo (VI) - ITALY
www.zallys.com | sales@zallys.com



INDUSTRIA METALÚRGICA



CONSTRUCCIONES



CEMENTERIO



OFFSHORE Y PETRÓLEO

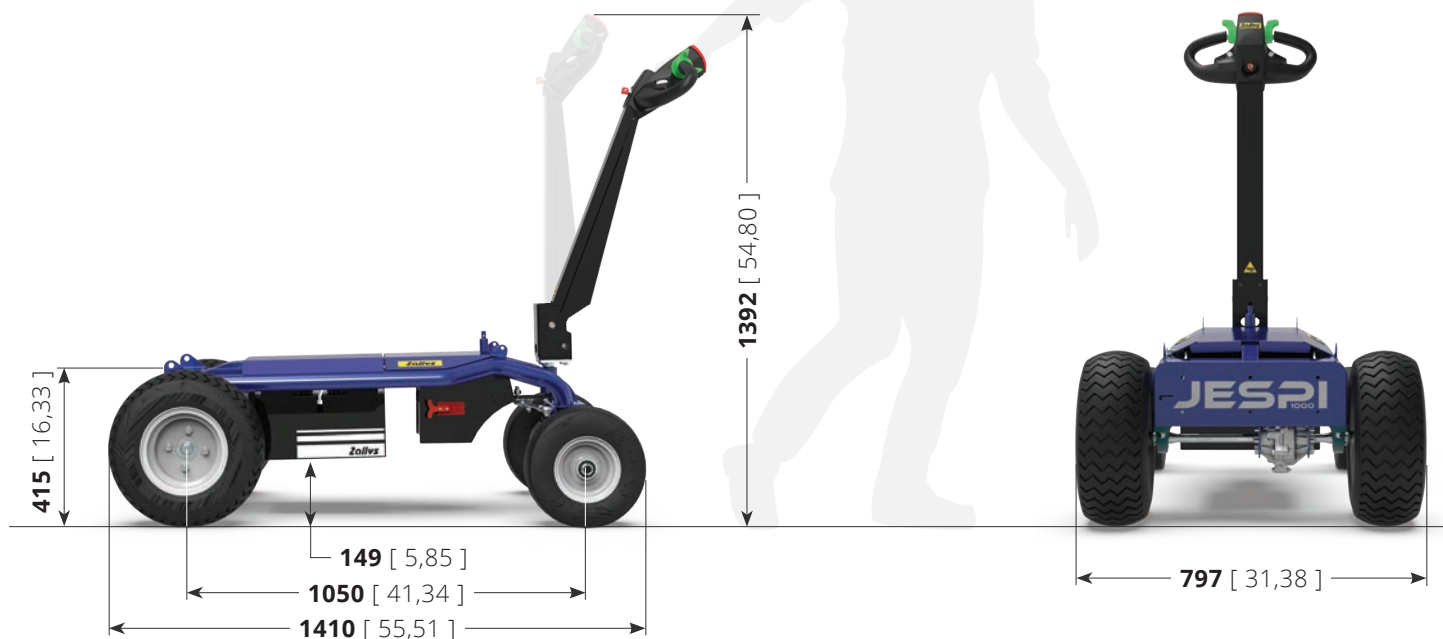


MANTENIMIENTO VERDE



Escanea este código QR
para ver todas las aplicaciones

ZALLYS srl
Via Palazzina 1 | 36030 Sarcedo (VI) - ITALY
www.zallys.com | sales@zallys.com



DATOS TÉCNICOS

Tipo de mando

Descripción	U.M.	Valor
Conducción		Timones

Seguridad

Descripción	U.M.	Valor
Dispositivo de seguridad		Sensor de presencia en el timón
Dispositivo anti-aplastamiento		Integrado en el timón
Dispositivo para parada de emergencia		Conector de alimentación desmontable

Prestaciones

Descripción	U.M.	Valor
Velocidad max. marcha adelante	km/h	5,5
Velocidad max. de marcha atrás	km/h	5,5
Capacidad de carga en plano	kg	1.000
Pendiente max con carga	%	30
Espacio de parada en desaceleración (sin carga)	m	1,1

Baterías

Descripción	U.M.	Valor
Tipo de baterías		Baterías de tracción de AGM
Tensión de la batería	V	12
Capacidad nominal 20 h	Ah	130
Cargador de baterías		Externo - en alta frecuencia

Motor

Descripción	U.M.	Valor
Motor		Eléctrico
Electricidad		Continua
Motor	V	24
Potencia (S2 - 5')	kW	1
Pico de potencia máxima	kW	2,20

Medidas y Pesos

Descripción	U.M.	Valor
Peso incl. baterías	kg	146
Longitud	mm	1.410
Anchura	mm	797
Altura	mm	1.392
Altura de la superficie de carga	mm	415
Distancia de ejes	mm	1.050
Radio de giro	mm	4.000

Ruedas

Descripción	U.M.	Valor
Bandajes		Neumáticas
Bandajes opcionales		Superelástica antihuellas



Escanea este código QR para más datos técnicos

ACCESORIOS

Plataformas para cada necesidad y ganchos de remolque

JESPI cuenta con una amplia gama de **plataformas de carga de varios tamaños** para satisfacer todas las necesidades de transporte. Todas las plataformas estándar tienen lados que se pueden quitar en 3 lados para facilitar la carga del material. Además, es posible aplicar cualquier equipo o maquinaria personalizada sobre JESPI. Se puede equipar con **ganchos** para remolque de carros de hasta **3.000 kg**.



PLATAFORMA
720 x 1325 x h185 mm
890 x 1325 x h185 mm

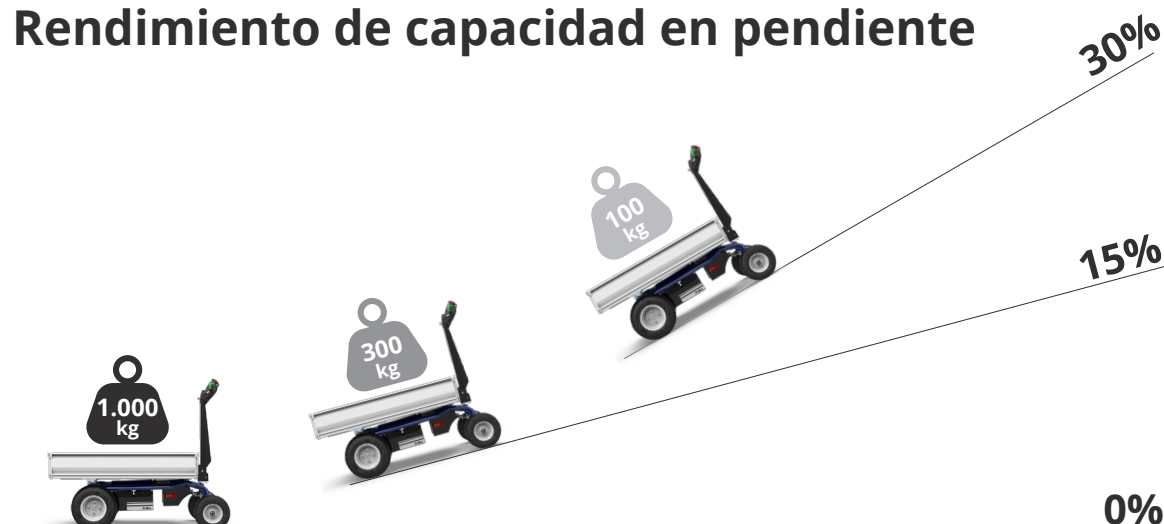


PLATAFORMA
720 x 1325 x h385 mm
890 x 1325 x h385 mm



GANCHO CON BOLA/PIN
Ø20-25

Rendimiento de capacidad en pendiente



Escanea este código QR
para ver todos los accesorios

Zallys®

••• the passion for moving

JESPI

Z105.720



5,5 km/h



1.000 kg



3.000 kg



30 %



- Für Lasten bis 1.000 kg.
- Mit pneumatischen Rädern für den Innen- und Außenbereich.
- Taste zur 5-Gang-Einstellung.
- Breite Auswahl an Standard- oder anpassbaren Plattformen auf Anfrage.



Scannen Sie diesen QR-Code
für weitere Informationen

ZALLYs srl
Via Palazzina 1 | 36030 Sarcedo (VI) - ITALY
www.zallys.com | sales@zallys.com



METALLINDUSTRIE



BAUTECHNIK



FRIEDHOFSTECHNIK



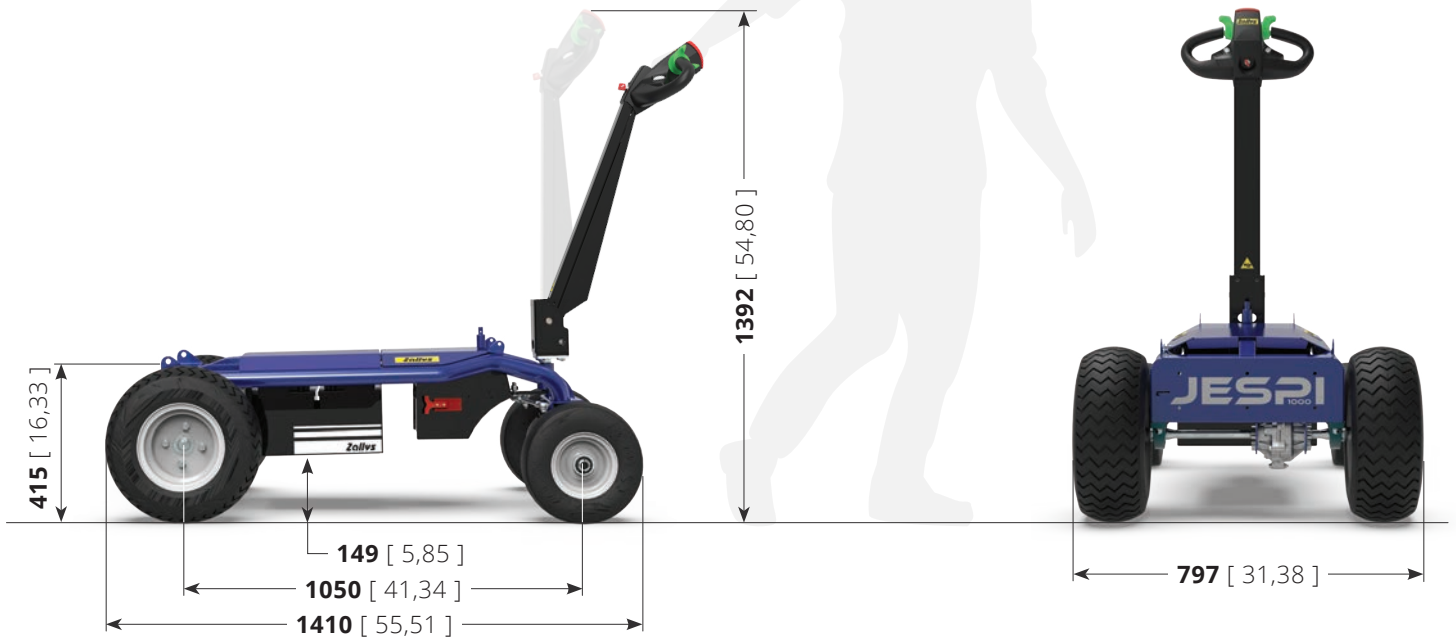
OFFSHORE UND ÖLINDUSTRIE



PFLEGE VON GRÜNFLÄCHEN



Scannen Sie diesen QR-Code
um alle Anwendungen zu sehen



TECHNISCHE DATEN

Lenksysteme

Beschreibung	U.M.	Wert
Art der Anleitung		Deichsel

Sicherheit

Beschreibung	U.M.	Wert
Totmann-Griff		Microswitch an der Deichsel
Anti-Zerquetschvorrichtung		Knopf auf Deichsel
Not-Halt-Einrichtung		Lenker Handprotektoren

Leistung

Beschreibung	U.M.	Wert
Max. Fahrgeschwindigkeit	km/h	5,5
Max. Fahrgeschwindigkeit Rückwärts	km/h	5,5
Maximale Tragfähigkeit auf der Ebene	kg	1.000
Maximale Steigung	%	30
Bremsbereich bei Verzögerung (ohne Ladung)	m	1,1

Batterien

Beschreibung	U.M.	Wert
Batterietypologie		Traktion – Hermetische AGM
Batteriespannung	V	12
Nennkapazität 20/h	Ah	130
Ladegerät		Extern – Hochfrequenz

Motor

Beschreibung	U.M.	Wert
Motor		Elektrisch
Strom		Durchgehend
Spannung	V	24
Nennleistung (S2 - 5')	kW	1
Maximale Spitzenleistung	kW	2,20

Dimensionen und Gewicht

Beschreibung	U.M.	Wert
Gewicht mit Batterien	kg	146
Länge	mm	1.410
Breite	mm	797
Höhe	mm	1.392
Höhe der Ladefläche	mm	415
Achsabstand Räder	mm	1.050
Lenkdurchmesser	mm	4.000

Räder

Beschreibung	U.M.	Wert
Gummierung		Pneumatisch
Gummierung wahlfrei		Superelastische Antispur



Scannen Sie diesen QR-Code für mehrere technische daten

ZUBEHÖRTEILE

Plattformen für jeden Bedarf

JESPI verfügt über eine breite Palette von Ladeflächen in verschiedenen Grössen, um allen Transportanforderungen gerecht zu werden. Alle Standardböden haben **abziehbare Kanten auf 3 Seiten**, um das Laden des Materials zu erleichtern. Darüber hinaus können Sie auf JESPI beliebige **kundenspezifische Ausrüstungen oder Maschinen anwenden**.



PLATTFORMEN
720 x 1325 x h185 mm
890 x 1325 x h185 mm

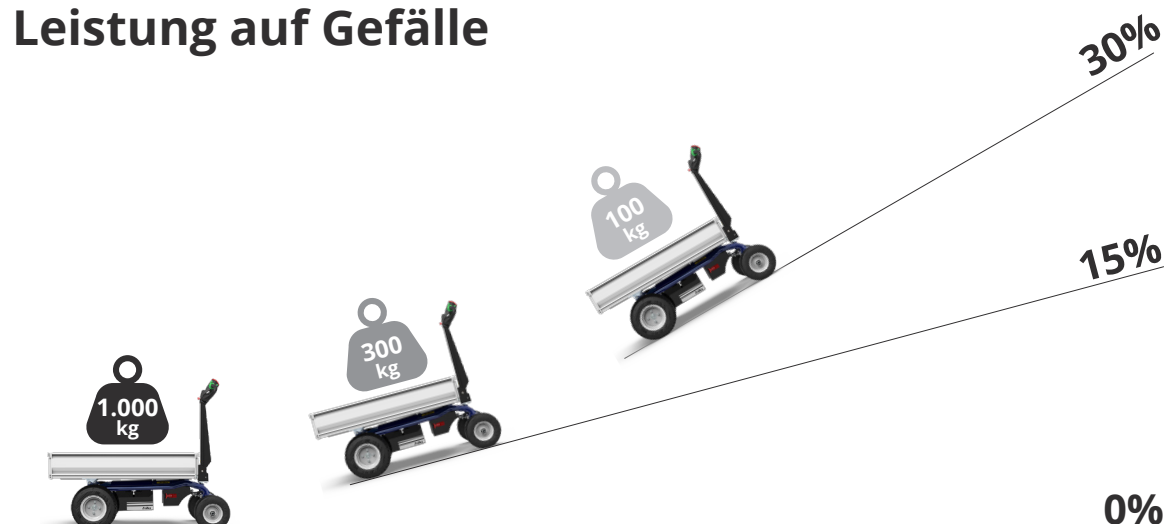


PLATTFORMEN
720 x 1325 x h385 mm
890 x 1325 x h385 mm



KUGELKOPF-/STIFTKUPPLUN
Ø20-25

Leistung auf Gefälle



Scannen Sie diesen QR-Code
um alle Zubehörteile zu sehen