

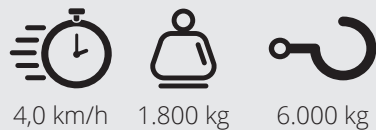


M16

Trainatore elettrico con sollevamento idraulico

M16

Z176.730



4,0 km/h 1.800 kg 6.000 kg

- Per carichi fino a 6.000 kg.
- Capacità di sollevamento fino a 1.800 kg.
- Selettore di velocità a 5 livelli.
- Ampia gamma di connessioni standard o personalizzate.
- Regolazione dell'alzata del braccio di sollevamento.
- Ideale per carrelli con 2 ruote e 2 zampe a terra.

👁 Vista Frontale



👁 Vista Laterale



👁 Vista Posteriore



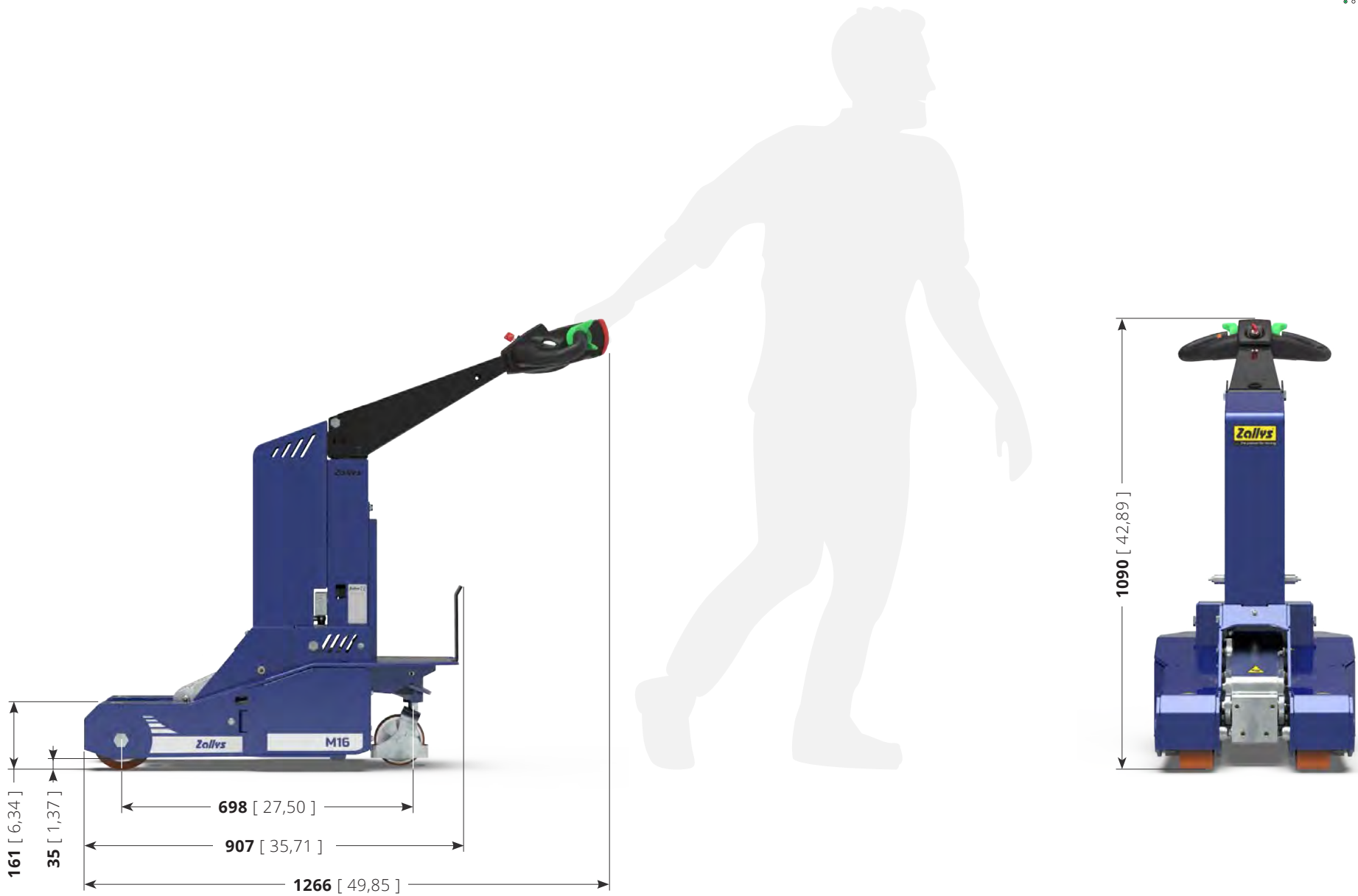


	TABLE: Z176.730	M16	Unit: mm [inch]
---	---------------------------	------------	------------------------

Settori principali



INDUSTRIA
TESSILE



MANUTENZIONE
INDUSTRIALE

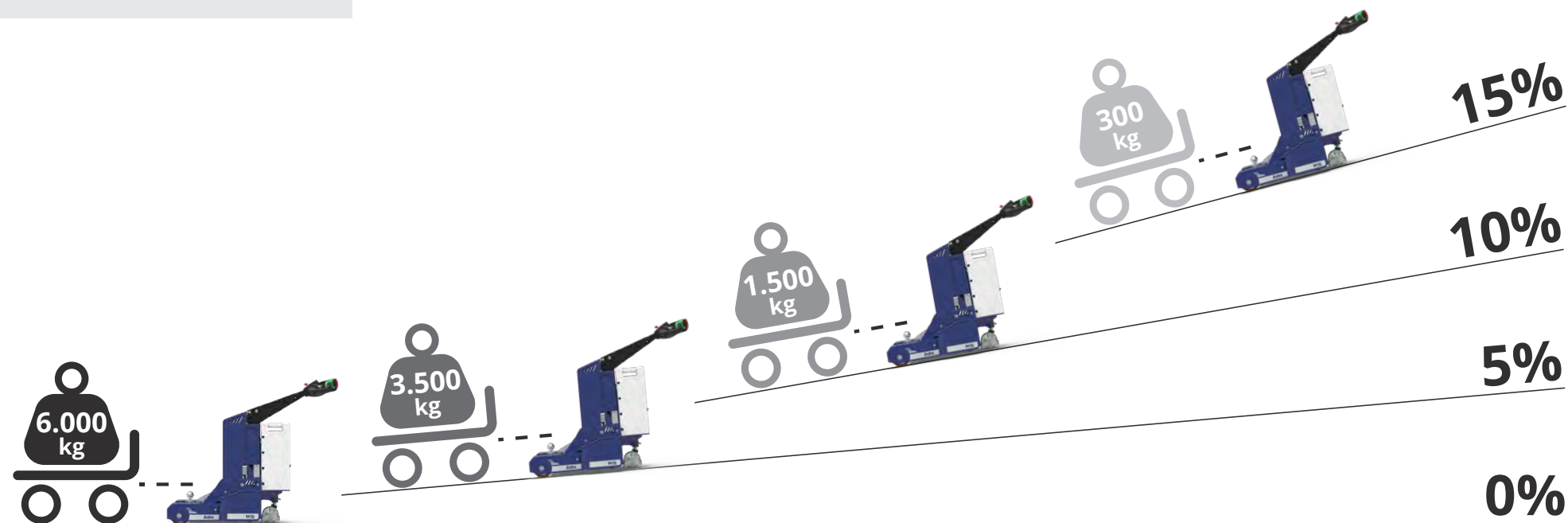


INDUSTRIA
METALLURGICA
E TORNERIE

Prestazioni di traino

Fermo restando invariata la forza al gancio espressa in N, la capacità di traino espressa in kg **può variare in base a:**

- **tipo di terreno** sul quale viene effettuato il traino;
- traino su suolo **piano o in pendenza**;
- utilizzo o meno di **zavorre**;
- **tipo di ruote** montate su macchina e carrello.



Regolazione della velocità a 5 livelli

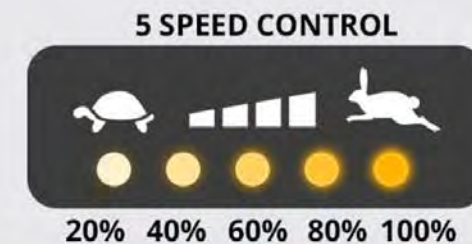
Sul nuovo timone di M16 firmato Zallys troviamo montato di serie un pulsante per regolare la velocità della macchina. Premendolo, ad ogni click si passa alla marcia successiva. Ciò permette una rapida e comoda selezione della velocità adeguata al tipo di manovra da affrontare. Il sistema Flex-to-Go è stato studiato per avere maggiore manovrabilità negli spazi ristretti e più velocità nei tragitti lunghi.

Ogni click aggiunge il **20% di velocità in più** rispetto alla marcia precedente.

Rampa velocità:

20% - 40% - 60% - 80% - 100%

Una volta arrivati alla quinta marcia, premendo il pulsante si ritorna alla prima.



Guida ergonomica

La testata Zallys è stata studiata e realizzata per rendere più ergonomico l'utilizzo della macchina da parte dell'operatore, garantendo il giusto **comfort su un uso prolungato** durante il turno di lavoro. Il suo **design ergonomico** permette di avere **tutti i pulsanti dei comandi a portata di mano**, il display con indicata la carica residua della batteria e la chiave per un'accensione veloce e comoda. La **struttura** è composta da **materiali resistenti** in caso di urti accidentali.

Chiave di accensione

Pannello di controllo

Pulsante
selezione 5 velocità

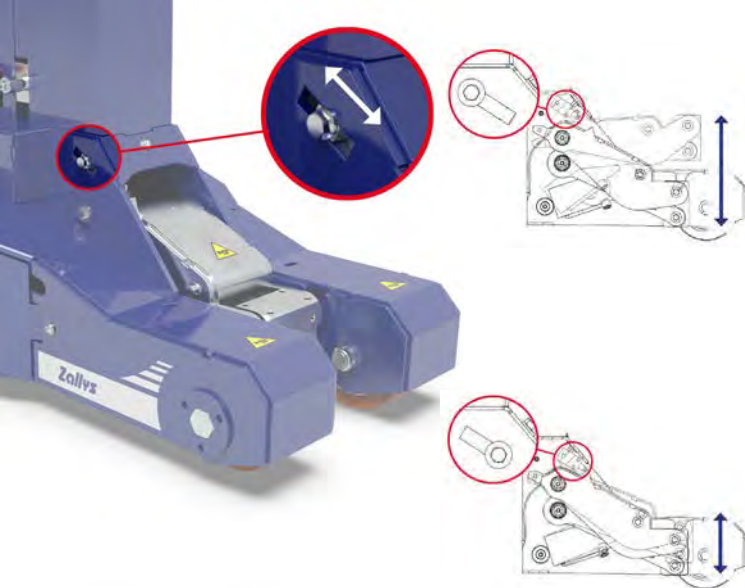
Pulsante
anti-schiacciamento



Pulsante avvisatore
acustico

Comandi del braccio di
sollevamento

Comandi di marcia ad
azione mantenuta



Sollevamento idraulico con alzata regolabile

M16 ha un potente sistema di sollevamento idraulico, controllabile direttamente dalla testata, in grado di alzare carrelli fino a 1.800 kg. Questa funzione permette di movimentare i carrelli con 2 ruote fisse e 2 zampe che poggiano a terra, come i carrelli porta-bobine delle industrie tessili e quelli porta pannelli. Inoltre, grazie ad un micro interruttore sul lato della macchina, è possibile regolare la corsa massima del braccio a seconda della situazione.



45Ah - AGM



40Ah - Litio

Pacchi batterie intercambiabili 24/7

I pacchi batterie sono leggeri e facilmente **intercambiabili** in modo da poter garantire l'operatività della macchina 24 ore su 24, 7 giorni su 7: quando se ne scarica uno si può metterlo in carica e sostituirlo immediatamente con uno già carico, senza dover lasciare ferma la macchina per la ricarica! Inoltre sono **disponibili 2 diverse tipologie** a seconda delle esigenze: 45Ah ad AGM o 40Ah al Litio.

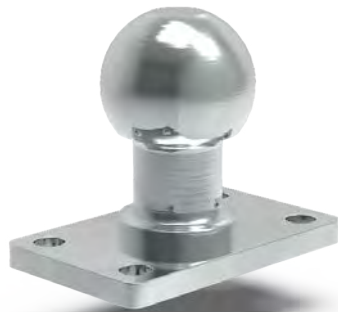


Sistema di zavorre modulare

Il **sistema modulare Zallys** garantisce la **massima flessibilità** nell'aumentare le prestazioni del veicolo. Con un **peso unitario di soli 3 kg**, le singole zavorre sono leggere e possono essere equipaggiate **senza sforzi fisici da parte dell'operatore**, pur mantenendo tutta la loro efficacia.

GANCI STANDARD

Esistono svariate tipologie di carrelli sul mercato, ognuno con caratteristiche e conformazioni specifiche. Per questo Zallys mette a disposizione su **M16** sia ganci standard per i rimorchi più comuni sia soluzioni personalizzate, per le applicazioni più particolari.



**GANCIO
A SFERA**



**GANCIO
CON ATTACCO A
SFERA**



**GANCIO ROTANTE
CON PIASTRA
PERSONALIZZABILE**

ACCESSORI



GIRO FARO



Esempi di applicazione

nei vari settori produttivi



INDUSTRIA TESSILE

Zollys
... the passion for moving





MANUTENZIONE INDUSTRIALE

Zalys®
... the passion for moving





INDUSTRIA METALLURGICA

Zollis
... the passion for moving





• • • the passion for moving

Zallys srl srl - Via Palazzina 1, Sarcedo
36030 (VI) - Italia

Contatti:

sales@zallys.com
+39 0445 366785

Web site:

www.zallys.com





M16

Electric tow tug with hydraulic lifting system

M16

Z176.730



4,0 km/h



1.800 kg



6.000 kg

- For loads up to 6.000 kg.
- Lifting capacity up to 1.800 kg.
- 5-levels speed adjustment.
- Wide range of accessories and connections.
- Adjustable stroke for the lifting arm.
- Ideal for carts with 2 wheels and 2 support legs.

👁️ **Front View**



👁️ **Side View**



👁️ **Rear View**



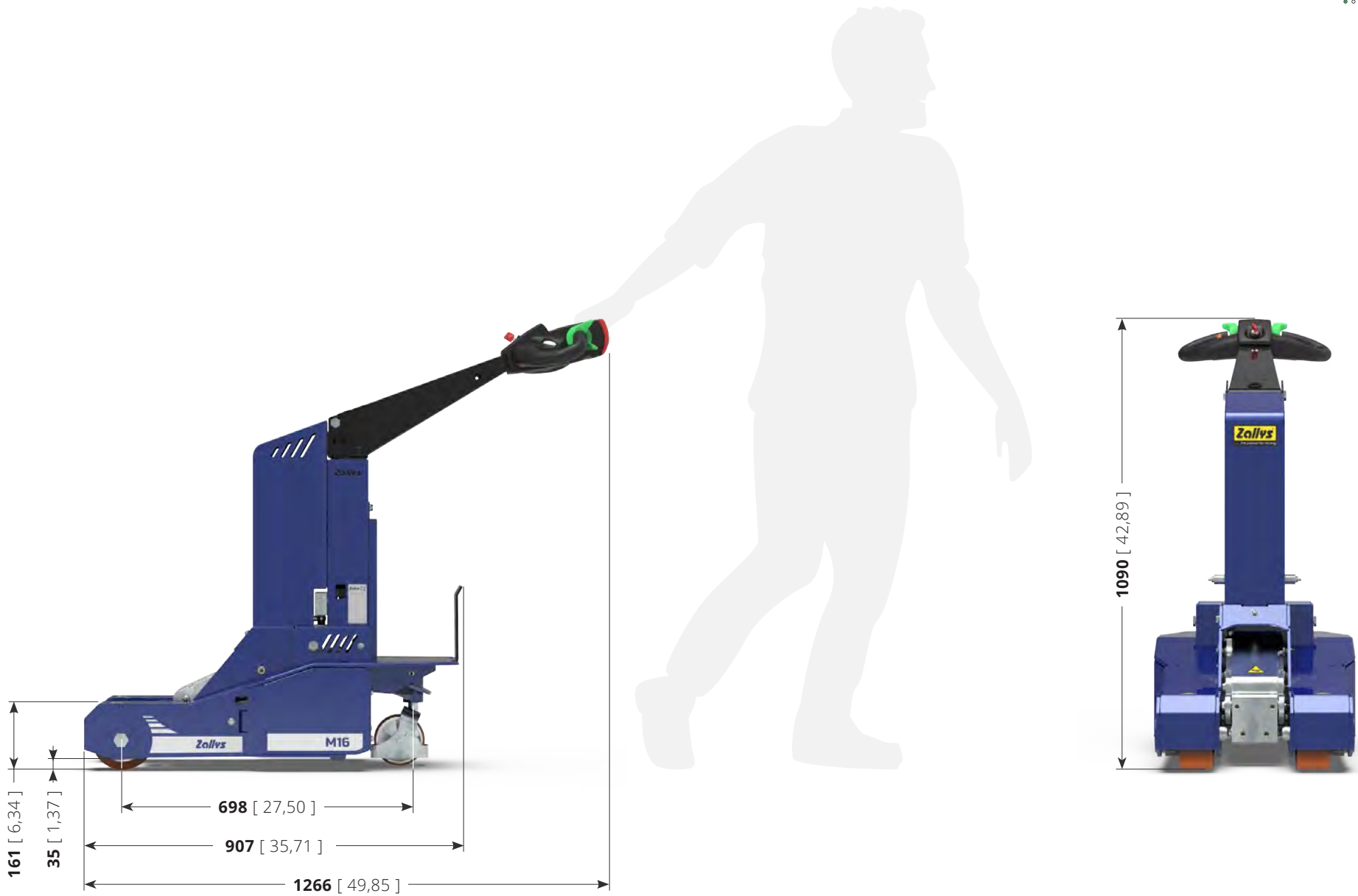


	TABLE: Z176.730	M16	Unit: mm [inch]
---	---------------------------	------------	------------------------

Main sectors



TEXTILE
INDUSTRY



INDUSTRIAL
MAINTENANCE

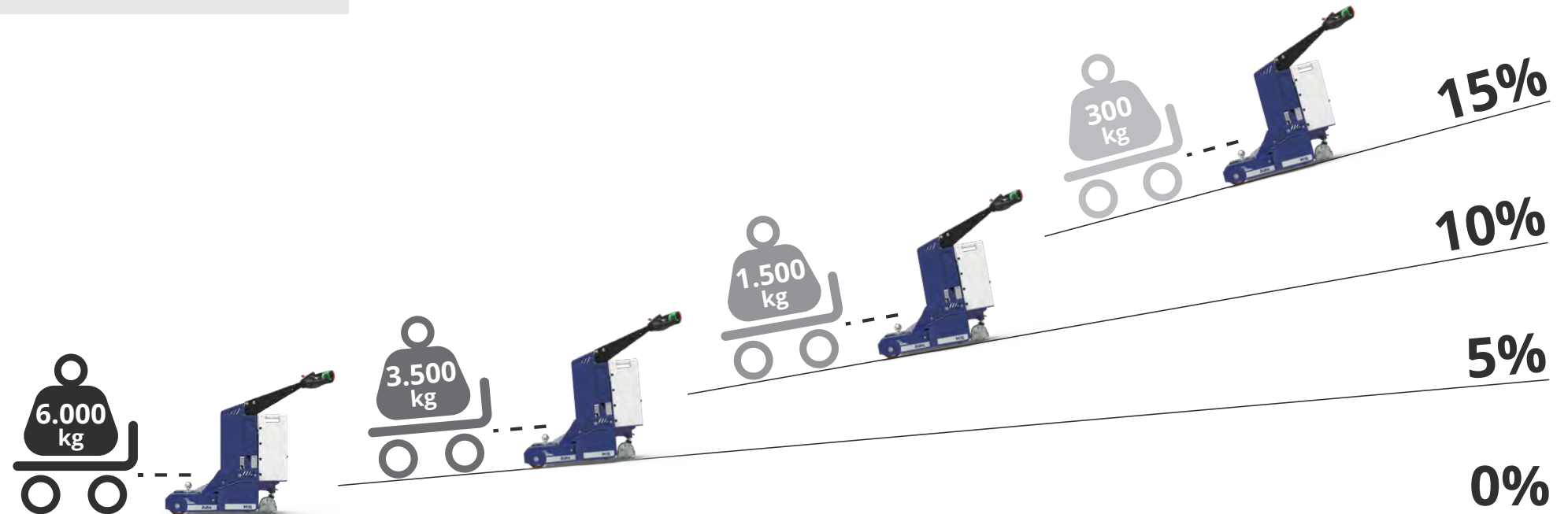


IMETALLURGICAL
AND TURNING
INDUSTRY

Performances on slopes

While the force expressed in N at the hook remains unchanged, the following circumstances **may affect the towing capacity expressed in kg:**

- **type of ground** on which the towing is performed;
- towing on **flat ground or on a slope;**
- use (or not) of **ballasts;**
- **type of wheels** mounted on the vehicle and on the trailer.



5 levels speed adjustment

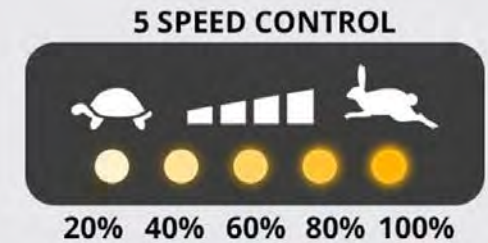
On the new M4 tillerhead by Zallys a button for the adjustment of the speed of the machine is mounted **as standard**. By clicking it, at each click you switch to the next level. This allows a fast and easy selection of the correct speed based on the kind of manoeuvre. **The Flex-to-Go system** has been studied to give a better maneuverability in confined spaces and more speed on the longer journeys.

Each click adds **20% more speed**.

Speed ramp:

20% - 40% - 60% - 80% - 100%

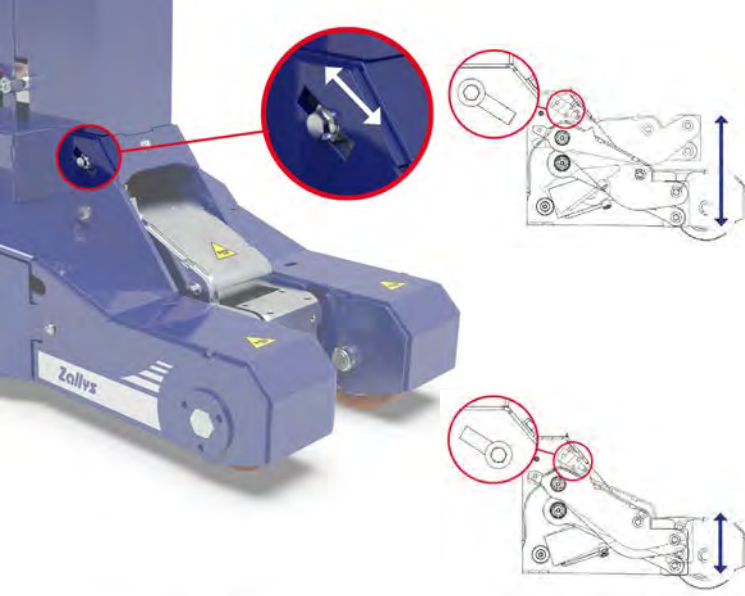
Once the maximum speed is reached, by pressing the button again it returns to 20%.



Ergonomic driving

Zallys' tillerhead has been conceived and produced to make the use of the machine more ergonomic for the operator, guaranteeing the right **comfort while driving during the work shift**. Its **ergonomic design** allows to have **all the driving controls at your fingertips**, the display with the battery charge level and the power key for an easy and fast ignition. **The structure** is made of **resistant materials** in case of accidental bumps.





Hydraulic lifting system with adjustable stroke

M16 has a powerful hydraulic lifting system, controllable directly from the tillerhead, capable of lifting carts up to 1.800 kg. This feature allows to handle carts with 2 wheels and 2 support legs, such as the carts for fabric reels inside textile industries or the carts for panels. Moreover, thanks to a micro-switch on the side of the machine, it is possible to adjust the maximum stroke of the arm depending on the situation.



45Ah - AGM



40Ah - Litio

Interchangeable battery packs 24/7

Battery packs are lightweight and easily **interchangeable** in order to cover several work shifts: when one is discharged you can put it in charge and immediately replace it with a fully charged one. This way, the machine is always operating! Moreover, **different amperages** are available according to your needs: 45Ah AGM or 40Ah Lithium.

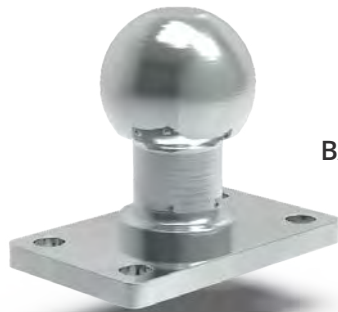


Modular ballast system

Zallys modular system guarantees **maximum flexibility** on increasing the vehicle's performances. With just **3 kg unit weight**, single ballasts are lightweight and can be equipped **without physical effort by the operator**, while maintaining all their effectiveness.

STANDARD HITCH

There are several typologies of carts on the market, each one with its peculiar characteristics and features. That's why Zallys makes available on **M16** both standard hitches for the most common trailers and customized solutions for the most specific applications.



BALL HITCH



TOW BALL HITCH



**TURNING HITCH
WITH CUSTOMIZABLE
CONNECTION**

ACCESSORIES





Examples of applications

on various production sectors



TEXTILE INDUSTRY

Zollys
... the passion for moving





INDUSTRIAL MAINTENANCE

Zalys®
... the passion for moving





METALLURGICAL INDUSTRY

Zollis
... the passion for moving





• • • the passion for moving

Zallys srl srl - Via Palazzina 1, Sarcedo
36030 (VI) - Italia

Contacts:

sales@zallys.com
+39 0445 366785

Web site:

www.zallys.com





M16

Tracteur électrique industriel

M16

Z176.730



4,0 km/h



1.800 kg



6.000 kg

- Pour des charges jusqu'à 6000 kg
- Système de levage hydraulique 1800 kg
- Bouton pour le réglage à 5 vitesses
- Arge gamme des attelages et des accessoires standard ou personnalisables.
- Réglage de la hauteur maximale du système de levage.
- Parfait pour des chariots avec 2 roues et 2 pieds

Vue de Face



Vue Latérale



Vue Arrière



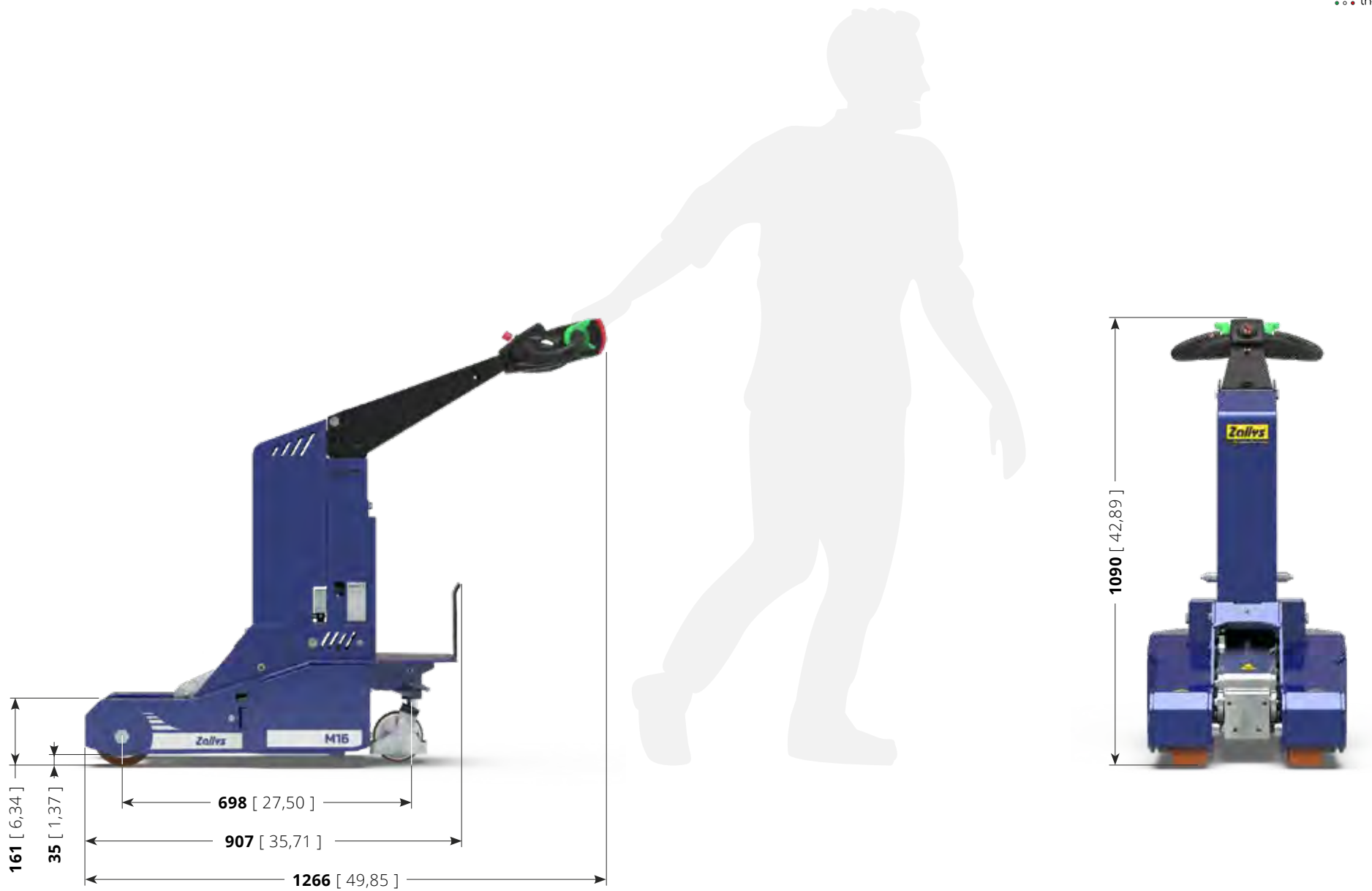
**Zollys**[®]

TABLE:

Z176.730

M16

Unit: mm [inch]

Principaux secteurs



INDUSTRIE
TEXTILE



MAINTENANCE
INDUSTRIELLE

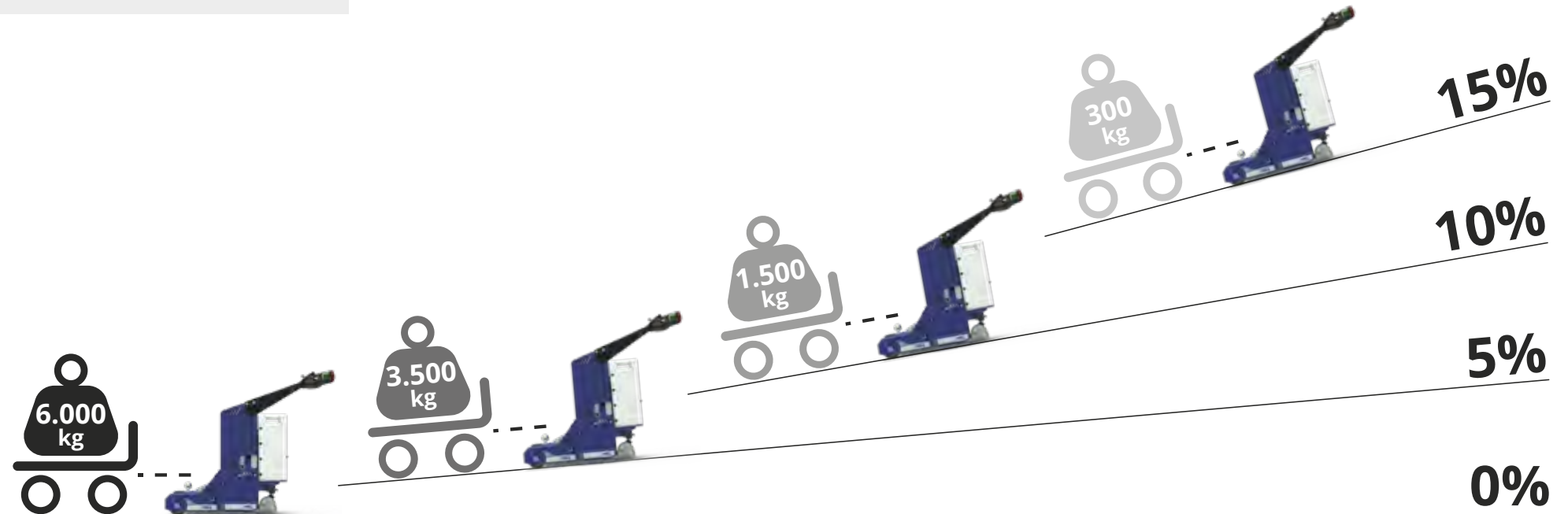


INDUSTRIE
MÉTALLURGIQUE ET
DU TOURNAGE

Performances de traction

Compte tenu des valeurs standard de l'effort de traction max au crochet en N, **la capacité de traction peut varier selon:**

- **type de sol** où on travaille;
- traction sur **plan or en pente**;
- utilisation ou **pas de lests**;
- **typologies de roues** de la machine et du chariot.



Interrupteur 5 vitesses

Le bouton à 5 vitesses est monté de série sur le nouvel timon Zallys du M12. En y appuyant dessus, à chaque clique, vous passez au step suivant. Cela permet une sélection rapide et pratique de la vitesse correcte pour le type de manœuvre que l'opérateur doit faire. Le système Flex-to-Go a été conçu pour apporter une plus grande maniabilité dans les espaces étroits et plus de vitesse sur les longues distances.

Chaque clique ajoute **20% de vitesse de plus** que l'étape précédente.

Valeurs vitesse:

20% - 40% - 60% - 80% - 100%

Quand la vitesse est au maximum, en appuyant à nouveau sur le bouton, elle revient au 20%.



Conduite ergonomique

La tête du timon Zallys est pensée pour rendre l'utilisation de la machine la plus ergonomique possible pour l'opérateur, en garantissant le correct confort pendant un usage prolongé sur le lieu du travail. **Toutes les commandes à portée de main:** dans le tableau de bord, des voyants à LED sont toujours visibles, le niveau de charge aussi et la clé pour permettre un allumage vite et confortable. **La structure est faite avec matériaux résistants** aux chocs accidentels.

Interrupteur à clé

Panneau de commande

Bouton pour
selectionner la vitesse

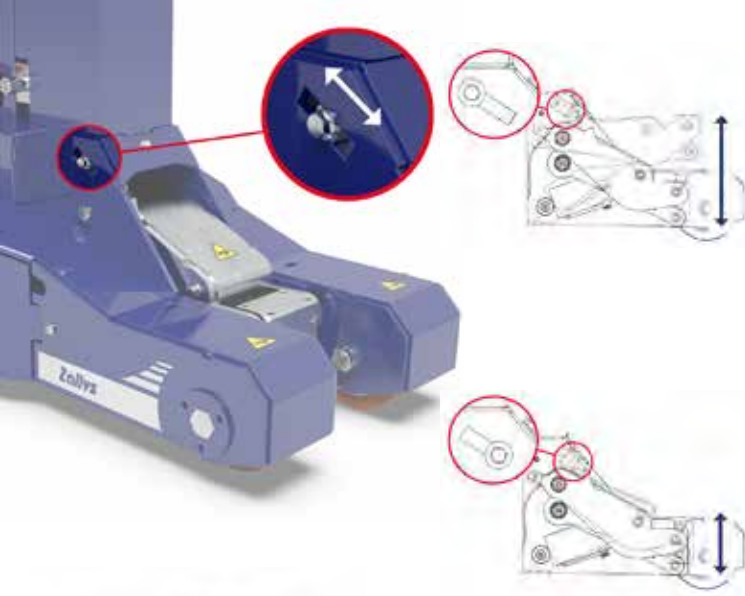
Bouton
anti-écrasement



..... Klaxon

..... commande du système
de levage

..... Commande à action
maintenue



Systeme de levage hydraulique avec hauteur réglable

M16 a un système de levage hydraulique très puissant pour soulever jusqu'à 1.800 kg. cet outil permet de déplacer les chariots avec 2 roues fixes et 2 pieds, tels que les chariots pour les bobines des industries textiles et porte-panneaux. En plus, grâce au micro-interrupteur sur la côté de la machine, il est possible de régler la hauteur de l'attelage selon lae besoin.



Pack batteries interchangeables 24/7

Les packs batteries sont legers et interchangeables **très facilement**, afin de garantir le fonctionnement de la machine 24 heures et 7 jours: quand le pack a besoin d'être réchargé, on va le remplacer avec un autre, sans stopper la machine pour la recharger! De plus, on propose **2 différentes typologies selon les exigences**: 45Ah AGM ou 40Ah Lithium.

45Ah - AGM

40Ah - Litio



Systeme modulaire de lests

Le **système modulaire Zallys** garantit une flexibilité maximale en augmentant les performances du vehicule. Chaque lest a un **poids unitaire de 3 kg**: elles sont très légères et l'opérateur peut les manipuler sans aucun effort physique pour l'opérateur.

CROCHETS STANDARD

Il ya plusieurs modèles des chariots sur le marché, chacun avec propriétés et configurations spéciales. C'est pour ça que Zallys propose pour **M16** des crochets standards pour les remorques plus standards mais aussi solutions ad hoc pour les applications plus spécifiques.



ATTELAGE
BOULE



ATTELAGE
BOULE



ATTELAGE PIVOTANT
AVEC CONNEXION
PERSONNALISABLE

ACCESSOIRES





Exemples d'applications

Dans les différents secteurs productifs



INDUSTRIE TEXTILE

Zollys
... the passion for moving





MAINTENANCE INDUSTRIELLE

Zolllys®
... the passion for moving





INDUSTRIE MÉTALLURGIQUE

Zollis
... the passion for moving





• • • the passion for moving

Zallys srl srl - Via Palazzina 1, Sarcedo
36030 (VI) - Italia

Contatti:

sales@zallys.com
+39 0445 366785

Web site:

www.zallys.com





M16

Tractor de remolque eléctrico con sistema de elevación hidráulico

M16

Z176.730



- Para cargas de hasta 6.000 kg.
- Capacidad de elevación hasta 1.800 kg.
- Selector de velocidad de 5 niveles.
- Amplia gama de conexiones estándar o personalizadas.
- Ajuste del levantamiento del brazo de elevación.
- Ideal para carros de 2 ruedas y 2 piernas en el suelo.

Vista Frontal



Vista Lateral



Vista Trasera



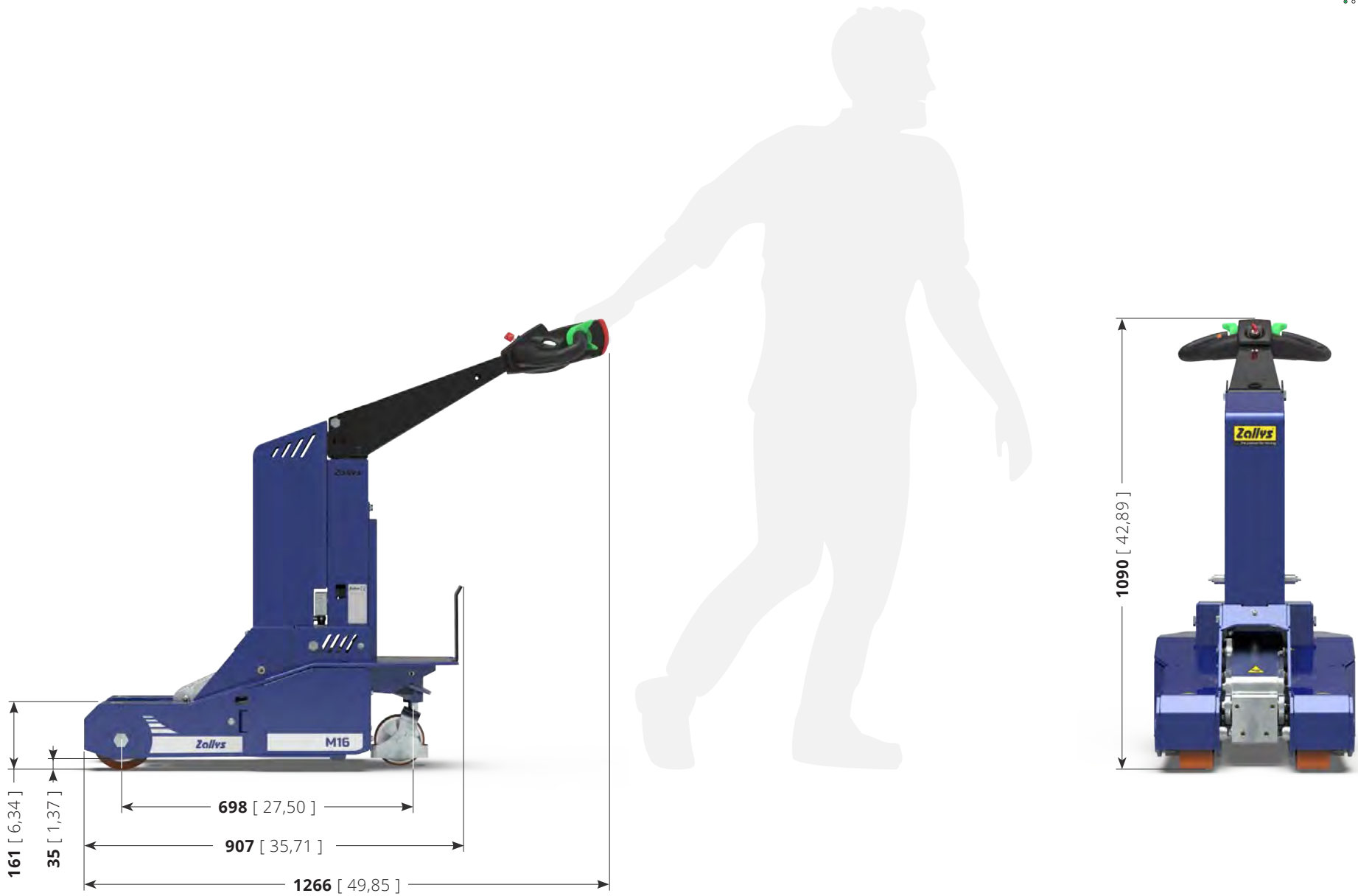


	TABLE: Z176.730	M16	Unit: mm [inch]
---	---------------------------	------------	------------------------

Sectores principales



INDUSTRIA
TEXTIL



MANTENIMIENTO
INDUSTRIAL



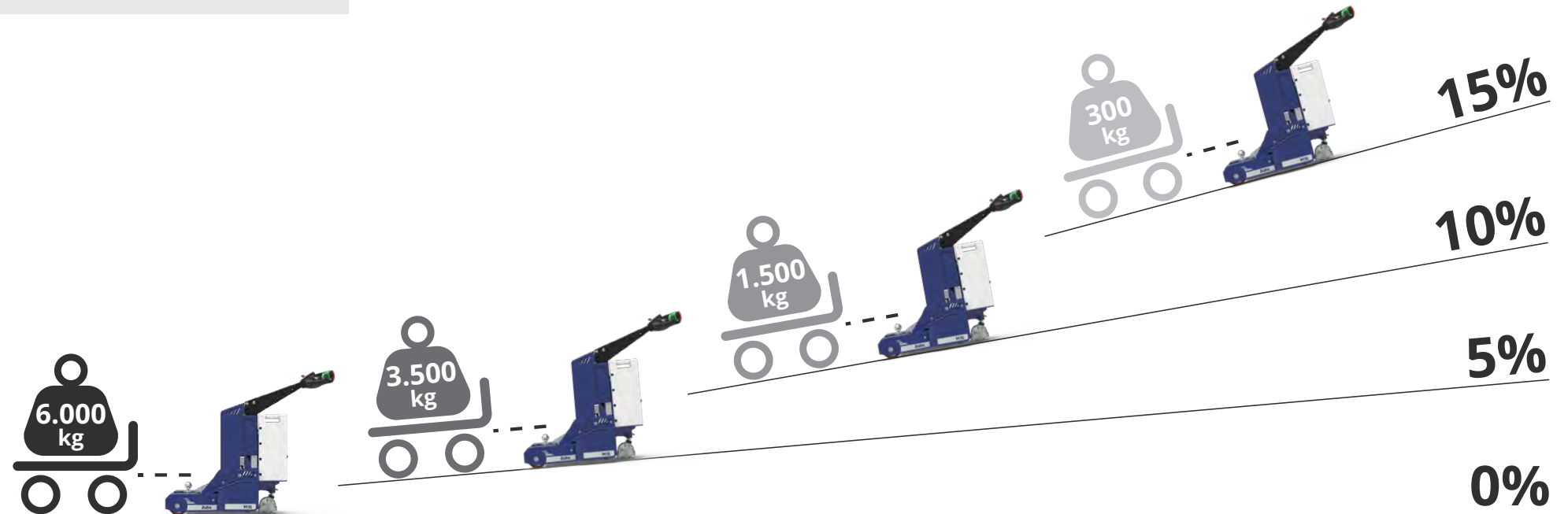
INDUSTRIA
METALÚRGICA
Y DE TORNEADO

Rendimiento de remolque

Sin cambiar la fuerza sobre el gancho expresada en N, la capacidad de remolque expresada en kg **puede variar en**

función de:

- **tipo de terreno** en el que se lleva a cabo el remolque;
- **remolque en terreno** plano o inclinado;
- **uso o no** de contrapesos;
- **tipo de ruedas** montadas en la máquina y carro.



Ajuste de velocidad de 5 niveles

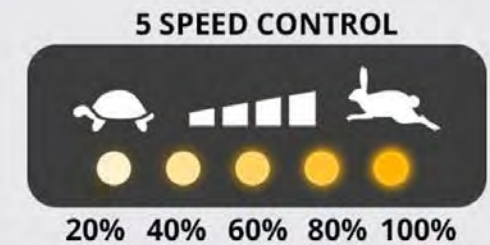
En el **nuevo timón Zallys M16** encontramos un botón para ajustar la velocidad de la máquina **de serie**. Al presionarlo, cada clic cambia a la siguiente marcha. Esto permite una selección rápida y cómoda de la velocidad adecuada al tipo de maniobra a afrontar. El **sistema Flex-to-Go** ha sido diseñado para tener una mayor maniobrabilidad en espacios reducidos y más velocidad en viajes largos.

Cada clic **agrega un 20% más de velocidad** que la marcha anterior.

Rampa de velocidad:

20% - 40% - 60% - 80% - 100%

Una vez en la quinta marcha, al presionar el botón se vuelve a la primera.



Conducción ergonómica

El **cabezal Zallys** ha sido diseñado y construido para hacer más ergonómico el uso de la máquina por parte del operador, asegurando la **comodidad adecuada en un uso prolongado** durante el turno de trabajo. Su **diseño ergonómico** permite tener **todos los botones de control al alcance de la mano**, la pantalla indica la carga restante de la batería y la llave para un encendido rápido y conveniente. La **estructura** está fabricada con **materiales resistentes** en caso de impactos accidentales.

Llave de contacto

Panel de control

Botón de
selección de velocidad

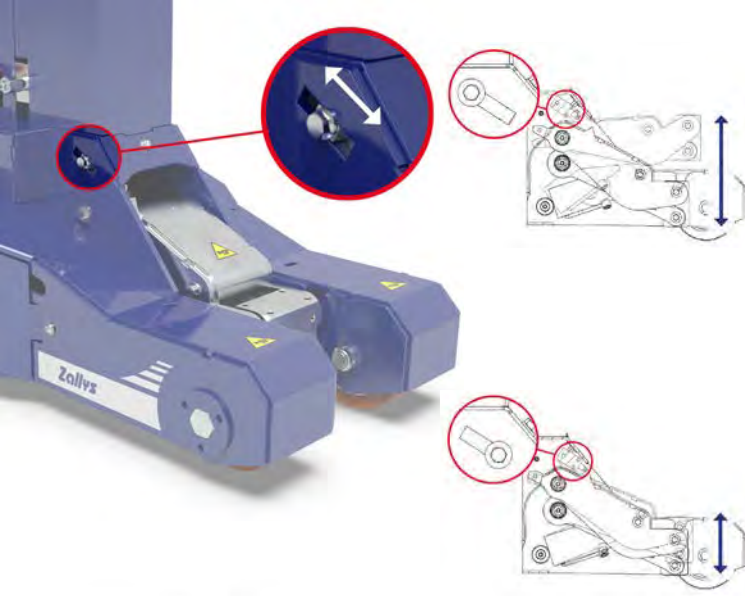
Botón
anti-aplastamiento

Botón de la bocina

Controles de brazo de
elevación

Mandos de marcha
con acción mantenida





Levantamiento hidráulico con elevación ajustable

M16 tiene un potente sistema de elevación hidráulico, que se puede controlar directamente desde la cabeza, capaz de levantar carros de hasta 1.800 kg. Esta función permite mover carros de 2 ruedas fijas y 2 piernas que se apoyan en el suelo, como los carros portabobinas de la industria textil y los portacarretes. Además, gracias a un microinterruptor en el lateral de la máquina, es posible ajustar la carrera máxima del brazo según la situación.



45Ah - AGM



40Ah - Litio

Paquetes de baterías intercambiables 24/7

Los paquetes de baterías son ligeros y fácilmente **intercambiables** para garantizar el funcionamiento de la máquina las 24 horas del día, los 7 días de la semana: cuando uno está descargado, se puede cargar y sustituir inmediatamente por uno ya cargado, sin tener que parar la máquina. Además, se encuentran **disponibles 2 tipos diferentes** según las necesidades: 45Ah con AGM o 40Ah con Litio.

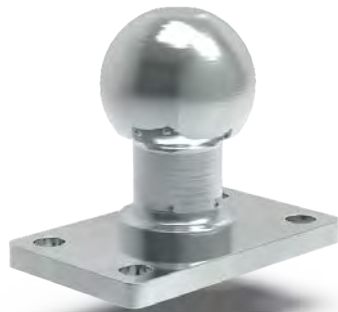


Sistema de contrapesos modular

El **sistema modular de Zallys** garantiza la **máxima flexibilidad** para aumentar el rendimiento del vehículo. Con un **peso unitario de solo 3 kg**, los contrapesos individuales son ligeros y el operador puede equiparlos **sin esfuerzo físico**, manteniendo toda su eficacia.

GANCHOS ESTÁNDAR

Existen varios tipos de carros en el mercado, cada uno con características y conformaciones específicas. Por esta razón, Zallys pone a disposición en **M16** tanto ganchos estándar para los remolques más comunes como soluciones personalizadas para las aplicaciones más particulares.



GANCHO
BOLA



GANCHO
CON ACCESORIO
DE BOLA



GANCHO GIRATORIO
CON CONEXIÓN
PERSONALIZABLE

ACCESORIOS





Ejemplos de aplicación

en los distintos sectores productivos



INDUSTRIA TEXTIL

Zollys
... the passion for moving





MANTENIMIENTO INDUSTRIAL

Zalys
... the passion for moving





INDUSTRIA METALÚRGICA

Zollis
... the passion for moving





• • • the passion for moving

Zallys srl srl - Via Palazzina 1, Sarcedo
36030 (VI) - Italia

Contatos:

sales@zallys.com
+39 0445 366785

Web site:

www.zallys.com





M16

Elektrowagen mit hydraulischem Hebeseystem

M16

Z176.730



4,0 km/h



1.800 kg



6.000 kg

- Für Lasten bis 6.000 kg.
- Tragfähigkeit bis 1.800 kg.
- Taste zur 5-Gang-Einstellung
- Große Auswahl an Standard- oder anpassbaren Haken auf Anfrage.
- Einstellung des Hubarms.
- Ideal für Wagen mit 2 Rädern und 2 Beinen auf dem Boden.

👁 Vorderansicht



👁 Seitenansicht



👁 Rückansicht



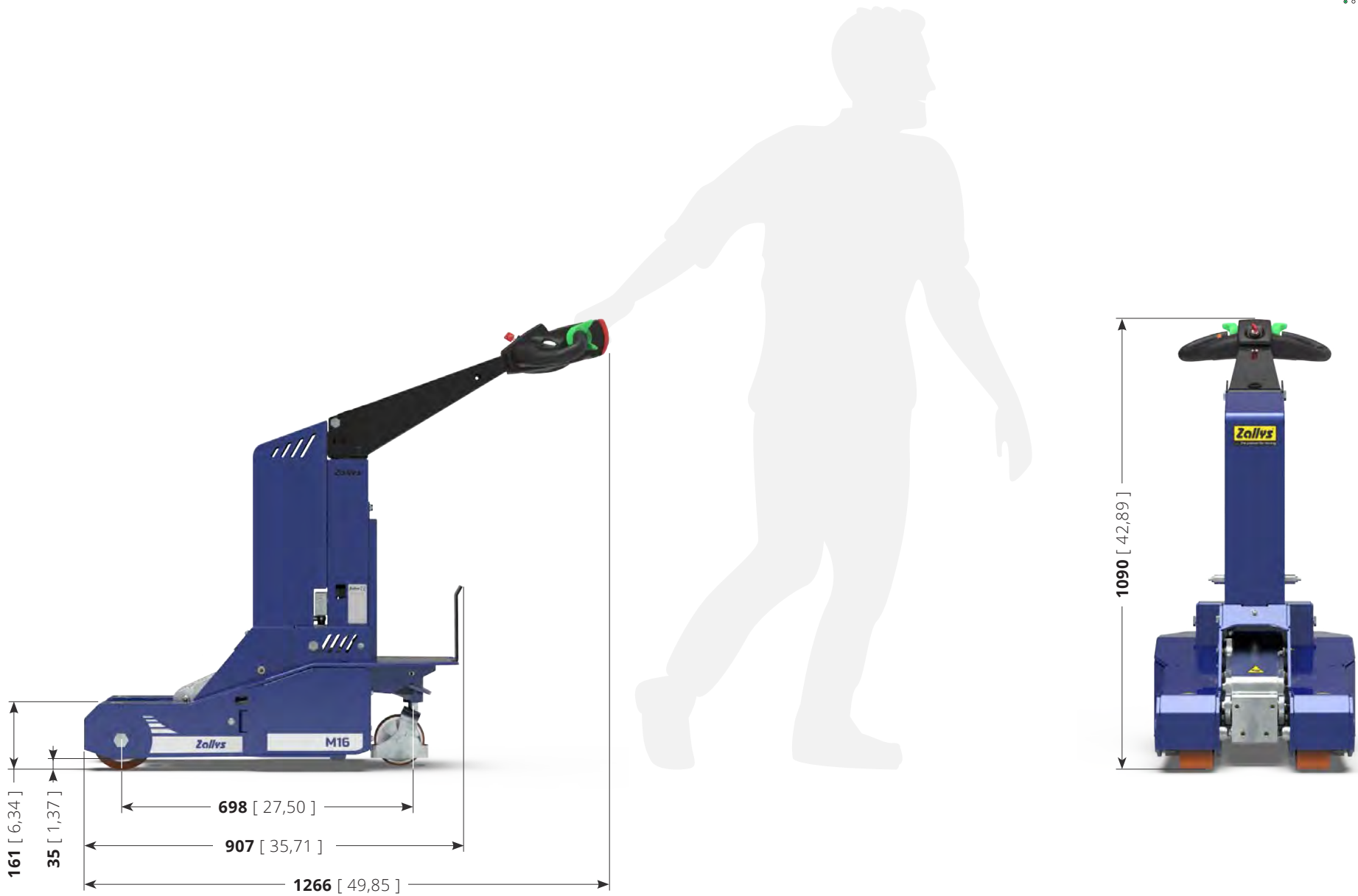


	TABLE: Z176.730	M16	Unit: mm [inch]
--	---------------------------	-----	-----------------

Hauptsektoren



TEXTILINDUSTRIE



INDUSTRIEWARTUNG

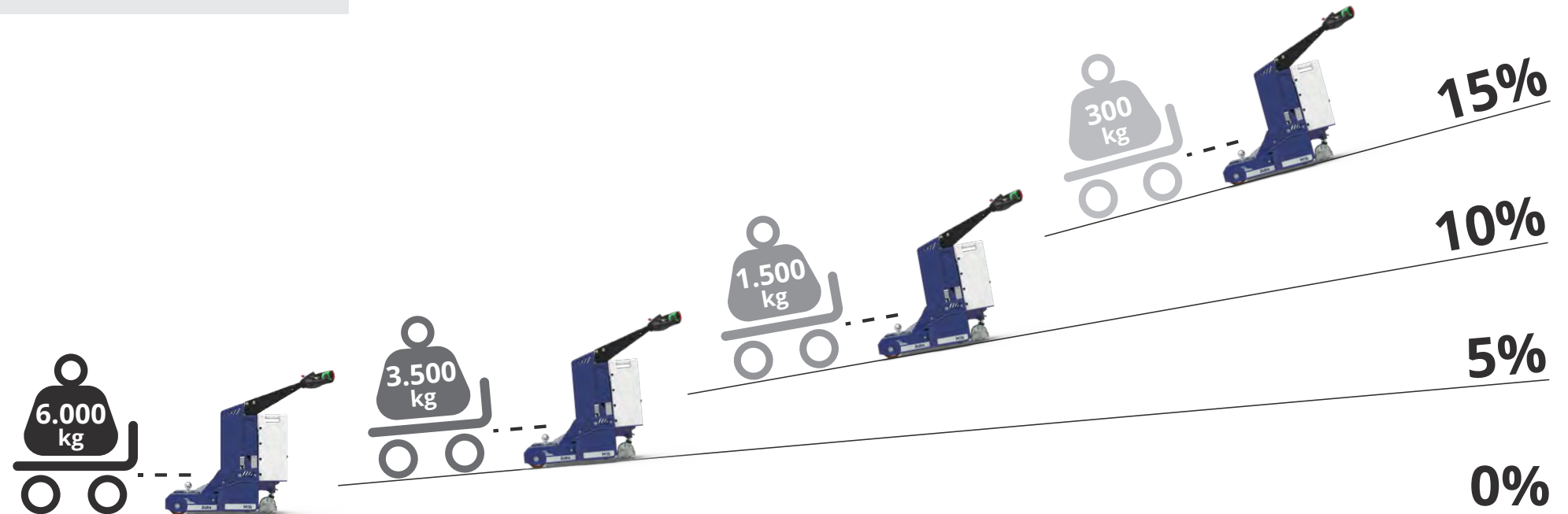


HÜTTEN-
UND DREHINDUSTRIE

Leistungen auf Gefälle

Bei unveränderter Hakenkraft in N kann die **Zugkraft in kg je nach:**

- **Boden**-Typologie;
- Schleppnetz auf ebenem oder **geneigtem Boden**;
- Verwendung oder **Nichtverwendung von Ballast**;
- **Räder** Typologie.



Einstellung der Geschwindigkeit in 5 Stufen

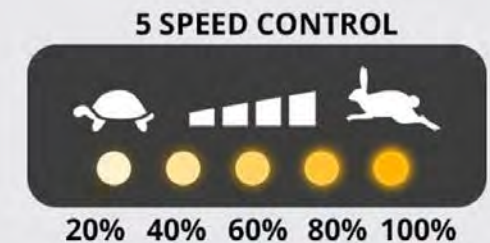
Auf dem neuen Ruder des M16 von Zallys finden wir serienmäßig einen Knopf, um die Geschwindigkeit des Autos einzustellen. Mit jedem Klick gehen Sie zum nächsten Gang. Dies ermöglicht eine schnelle und bequeme Wahl der Geschwindigkeit, die der Art des zu bewältigenden Manövers angemessen ist.

Das **Flex-to-Go-System** wurde entwickelt, um eine bessere Manövrierbarkeit auf engstem Raum und eine höhere Geschwindigkeit auf langen Strecken zu erreichen. Jeder Klick erhöht die **Geschwindigkeit um 20%** gegenüber dem vorherigen Gang.

Geschwindigkeitsrampe:

20% - 40% - 60% - 80% - 100%

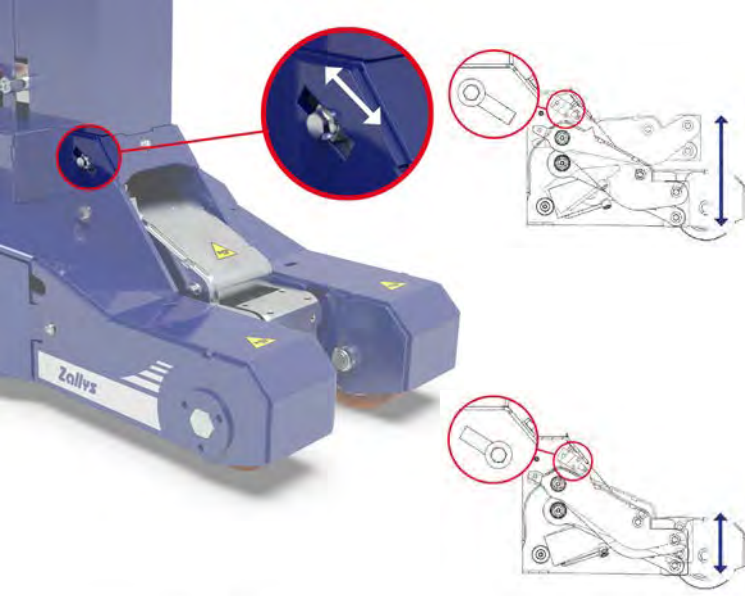
Sobald Sie den fünften Gang erreicht haben, drücken Sie den Knopf und kehren Sie in den ersten Gang zurück.



Ergonomische Führung

Der Zallys-Kopfstoß wurde entwickelt, um die Bedienung der Maschine durch den Bediener ergonomischer zu gestalten und den richtigen **Komfort bei längerer Benutzung** während der Schicht zu gewährleisten. **Das ergonomische Design** ermöglicht es Ihnen, **alle Bedientasten griffbereit zu haben**, das Display mit Angabe der verbleibenden Akkuladung und den Schlüssel für eine schnelle und bequeme Zündung. **Die Struktur besteht aus widerstandsfähigen Materialien** bei versehentlichen Stößen.





Hydraulische Hebevorrichtung mit verstellbarem Hub

Der **M16** verfügt über ein leistungsstarkes hydraulisches Hebesystem, das direkt vom Kopf gesteuert werden kann und das Heben von Flurförderzeugen bis zu 1.800 kg ermöglicht. Diese Funktion ermöglicht die Bewegung von Karren mit 2 festen Rädern und 2 Beinen, die auf dem Boden ruhen, wie z.B. Rollenwagen der Textilindustrie und Plattenträger. Darüber hinaus ist es dank eines Mikroschalters an der Maschinenseite möglich, den maximalen Hub des Auslegers je nach Situation einzustellen.



45Ah - AGM



40Ah - Lithium

24/7 austauschbare Batteriesätze

Die Batteriesätze sind leicht und leicht **austauschbar**, sodass die Maschine 24 Stunden am Tag, 7 Tage die Woche einsatzbereit ist: Wenn Sie einen entladenen haben, können Sie ihn sofort laden und durch einen bereits geladenen ersetzen, ohne das Gerät zum Aufladen stehen zu lassen! Darüber hinaus sind je nach **Bedarf 2 verschiedene Typen erhältlich**: 45Ah auf AGM oder 40Ah auf Lithium.



Modulares Ballastsystem

Das **modulare System von Zallys** bietet maximale Flexibilität bei der Steigerung der Fahrzeugleistung. **Mit einem Stückgewicht von nur 3 kg** sind die einzelnen Ballastgeräte leicht und können ohne **körperliche Anstrengung des Bedieners** ausgerüstet werden, ohne dabei jedoch ihre volle Leistungsfähigkeit zu verlieren.

STANDARD HAKEN

Auf dem Markt gibt es eine Vielzahl von Wagentypen mit jeweils spezifischen Eigenschaften und Konfigurationen. Deshalb bietet Zallys auf der **M16** sowohl Standardhaken für die gängigsten Anhänger als auch kundenspezifische Lösungen für spezielle Anwendungen an.



KUGELKUPPLUNG



ANHÄNGEKUPPLUNG



DREHKUPPLUNG MIT
KUNDENSPEZIFISCHER
VERBINGUNG

ZÜBEHORTEILE





Anwendungsbeispiele

in den verschiedenen Produktionssektoren



TEXTILINDUSTRIE

Zollys
... the passion for moving





INDUSTRIEWARTUNG

Zalys®
... the passion for moving





METALLINDUSTRIE

Zollys
... the passion for moving





• • • the passion for moving

Zallys srl srl - Via Palazzina 1, Sarcedo
36030 (VI) - Italia

Contacts:

sales@zallys.com
+39 0445 366785

Web site:

www.zallys.com

