



••• the passion for moving

JESPI



Trasporto



• • • the passion for moving

# JESPI

---



1.000 kg



3.000 kg



5,5 km/h



30 %





# JESPI

*Carrello pianale elettrico*



1.000 kg



3.000 kg



5,5 km/h



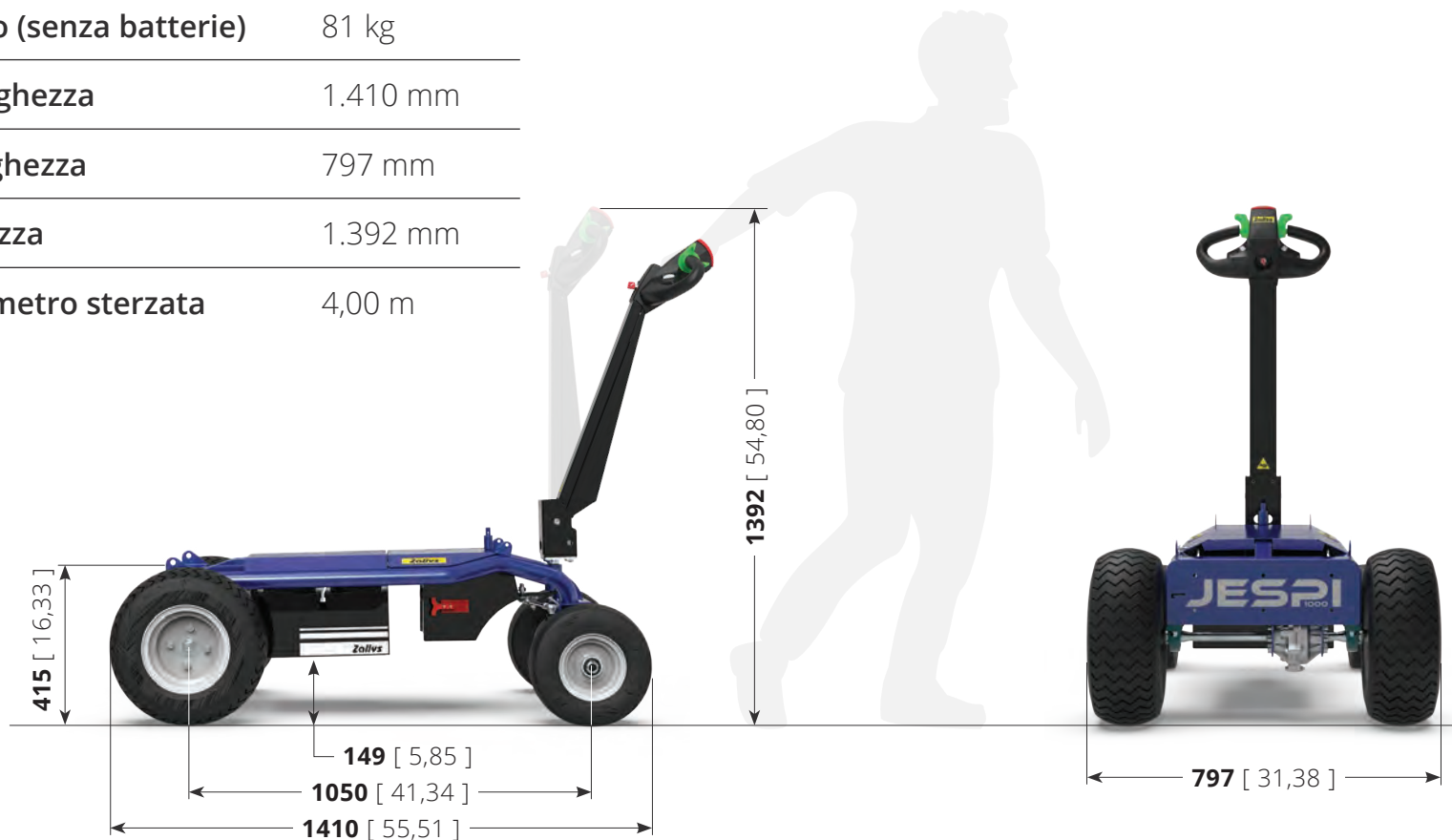
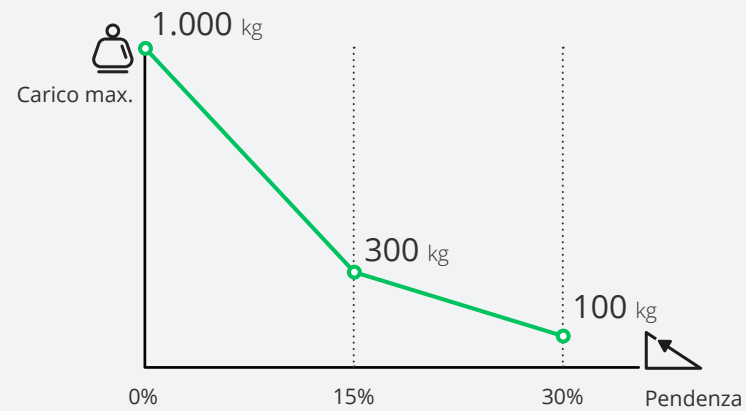
30 %

- per carichi fino a **1.000 kg**;
- può trainare carrelli fino a **3.000 kg**;
- **ruote pneumatiche** per uso indoor e outdoor;
- autonomia per **8 ore di lavoro**;
- regolazione della **velocità di marcia a 5 livelli**;
- vasta gamma di **pianali standard o personalizzabili** su richiesta.

# Scheda tecnica

Nome modello	JESPI
Certificazione	CE
Capacità di carico	1.000 kg
Capacità di traino	3.000 kg
Velocità massima	5,5 km/h
Batterie	AGM 130 Ah
Peso (senza batterie)	81 kg
Lunghezza	1.410 mm
Larghezza	797 mm
Altezza	1.392 mm
Diametro sterzata	4,00 m

## Prestazioni su pendenza



Unità:  
mm [inch]

# Guida ergonomica



La **testata di JESPI** è stata studiata e realizzata per rendere più ergonomico l'utilizzo della macchina da parte dell'operatore, garantendo il **giusto comfort su un uso prolungato** durante il turno di lavoro. Il suo **design ergonomico** permette di avere **tutti i comandi a portata di mano**.

La struttura è composta da materiali resistenti in caso di urti accidentali.



# Autonomia garantita



JESPI è equipaggiato di serie con due batterie da **130 Ah**, che garantiscono alla macchina un'autonomia di **8 ore lavorative ad uso continuativo**.

Le batterie sono ermetiche ad **AGM** e quindi **non necessitano di manutenzione**.

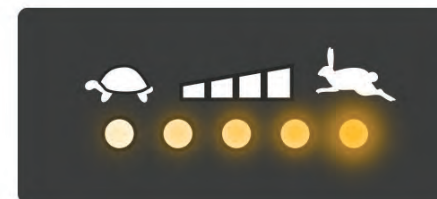


# 5 livelli di velocità

La **velocità** di JESPI è **regolabile su 5 livelli**, per adattare la conduzione in base al tipo di operazione che ci si trova ad affrontare. Il cosiddetto sistema *Flex-to-go*, studiato per riuscire a fare **manovre in meno passaggi** riducendo la velocità negli spazi ristretti e **percorrere lunghi tragitti più rapidamente** accelerando nei rettilinei.

Per ogni livello la velocità della macchina aumenta del 20%, secondo questa curva:

- 1° livello: Velocità al 20%;
- 2° livello: Velocità al 40%;
- 3° livello: Velocità al 60%;
- 4° livello: Velocità all'80%;
- 5° livello: Velocità massima;



# Sicurezza

Come tutti i veicoli Zallys, **JESPI** è dotato **di serie** di numerosi sistemi per garantire la **massima sicurezza** all'operatore durante l'utilizzo contribuendo a creare un ambiente di lavoro sano e produttivo senza rischi di infortuni o malattie professionali. I sistemi di sicurezza integrati sono:

- **Pulsante antischiacciamento** su testata;
- Comandi di marcia ad **azione mantenuta**;
- **Dispositivo uomo presente** sul timone;
- **Elettrofreno** sempre attivo in assenza di tensione;
- Connettore per l'**interruzione dell'alimentazione**.

Sono inoltre disponibili i seguenti **dispositivi opzionali**, acquistabili come accessori:

- Pulsante a fungo per **arresto di emergenza** sulla testata;
- **Tastiera numerica** per accensione.



# Traino

Progettato principalmente per operazioni di trasporto di materiale su pianale, **JESPI** è un prodotto estremamente versatile, che può essere equipaggiato con un apposito gancio multifunzione con spina e sfera per **trainare** carrelli.





# Pianali di carico



JESPI dispone di un'ampia gamma di **pianali di carico** di varie misure a seconda delle esigenze. Tutti i pianali hanno le sponde ribaltabili su 3 lati per facilitare le operazioni di carico e scarico del materiale. Inoltre, grazie all'apposito **kit di fissaggio**, il montaggio è facile e veloce.



Pianale 720 x 1325 x 185 mm



Pianale 720 x 1325 x 385 mm



Pianale 890 x 1325 x 185 mm



Pianale 890 x 1325 x 385 mm



# Esempi di Applicazioni

Settori di applicazione:



LOGISTICA INDUSTRIALE



OFFSHORE & PETROLIFERO



EDILIZIA



MANUTENZIONE DEL VERDE



Logistica Industriale



Edilizia



Offshore & Petroliero



Industria Metallurgica



Manutenzione del verde



Industria Metallurgica



# Versioni alternative

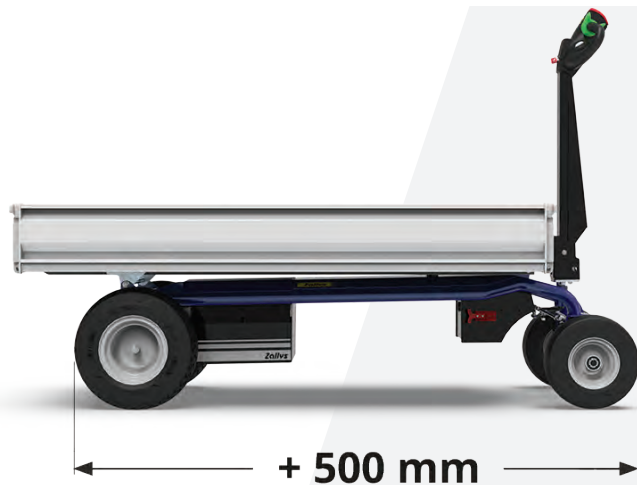
**JESPI** è disponibile nella versione standard oppure nella versione **L**, per trasportare carichi più voluminosi.



## JESPI

*Versione standard*

**JESPI** è il carrello pianale elettrico che aiuta ad eliminare la movimentazione manuale dei carichi. Sul suo ampio pianale si possono caricare materiali fino a **1.000 kg**.



## JESPI L

*Telaio più lungo*

**JESPI L** è la versione più grande di **JESPI**. Con le stesse prestazioni e caratteristiche tecniche della versione standard, i suoi **500 mm di lunghezza in più** permettono di equipaggiarlo con un pianale più capiente, per trasportare carichi più voluminosi.



Transport



• • • the passion for moving

# JESPI

---



1.000 kg



3.000 kg



5,5 km/h



30 %





# JESPI

*Electric material handling cart*



1.000 kg



3.000 kg



5,5 km/h



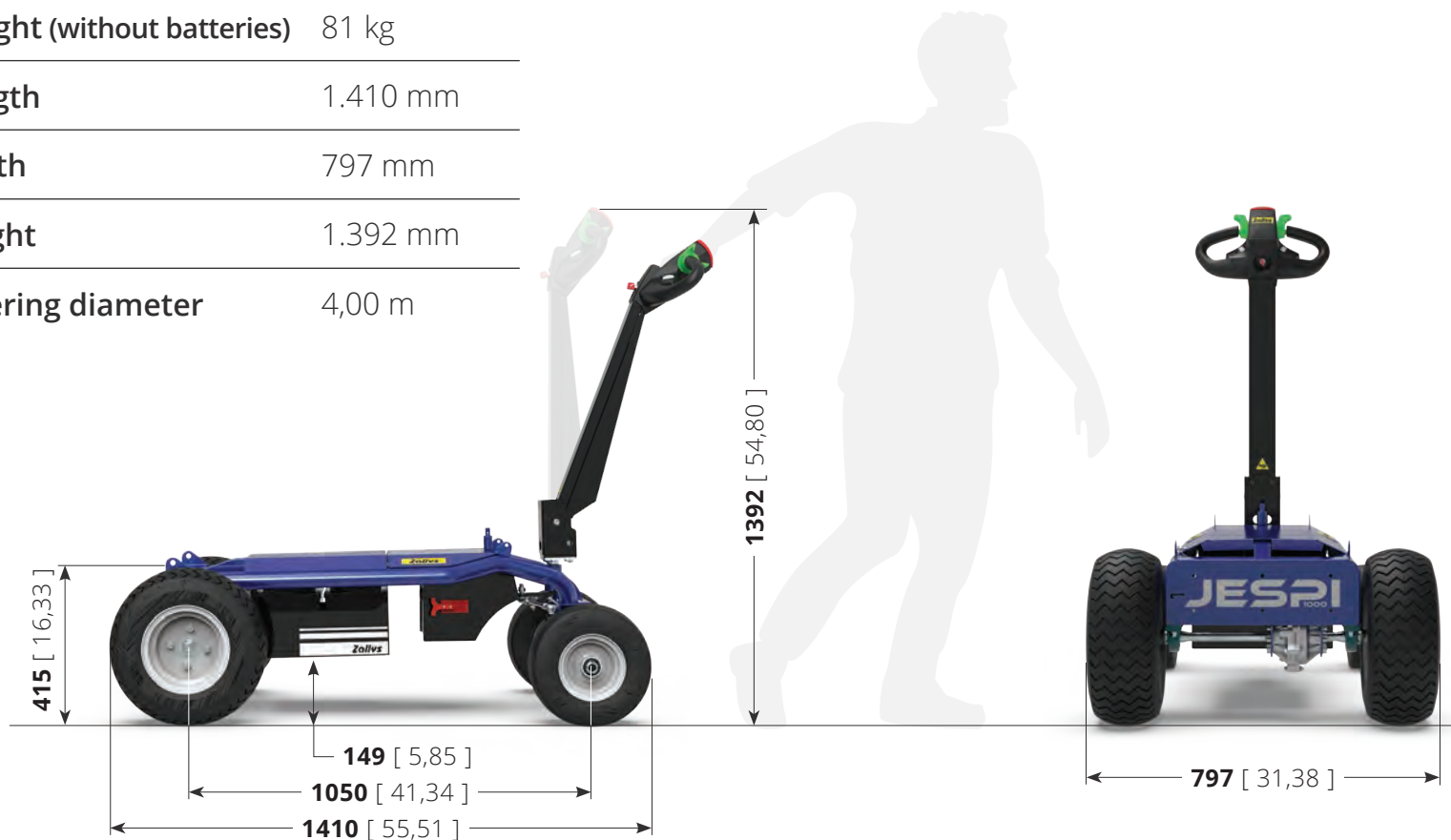
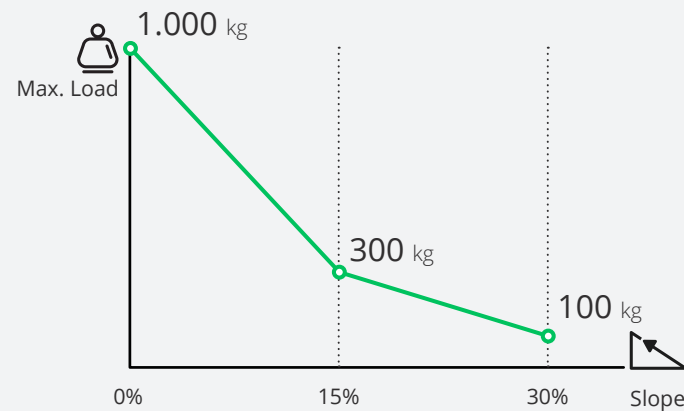
30 %

- to transport loads up to **1.000 kg**;
- can tow carts up to **3.000 kg**;
- **pneumatic wheels** for indoor and outdoor use;
- operative autonomy for **8 working hours of continuous use**;
- **5-level speed** adjustment;
- **standard or customizable platforms** upon request.

# Technical sheet

Model name	JESPI
Certification	CE
Load capacity	1.000 kg
Tow capacity	3.000 kg
Maximum speed	5,5 km/h
Batteries	AGM 130 Ah
Weight (without batteries)	81 kg
Length	1.410 mm
Width	797 mm
Height	1.392 mm
Steering diameter	4,00 m

Performances on slopes



Unit:  
mm [inch]

# Ergonomic driving



**JESPI tiller head** has been designed and built to make the use of the machine more ergonomic for the operator, ensuring the **right comfort for prolonged use** during the work shift. Its ergonomic design allows you to have **everything at your fingertips**.

The structure is made of resistant materials in case of accidental impacts.





# Guaranteed autonomy



JESPI is equipped as standard with two **130 Ah** batteries, which guarantee the machine an autonomy of **8 working hours with continuous use**.

The batteries are hermetic **AGM** and therefore **do not require maintenance**.



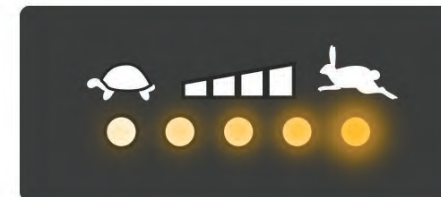
# 5 levels of speed

The **speed** of JESPI is **adjustable on 5 levels**, to adapt the conduction based on the type of operation you are facing. The so-called *Flex-to-go* system, designed to be able to carry out **maneuvers in fewer steps** by reducing speed in tight spaces and **travel long distances more quickly** by accelerating on straights.



For each level the speed of the machine increases by 20%, according to this curve:

- 1<sup>st</sup> level: Speed at 20%;
- 2<sup>nd</sup> level: Speed at 40%;
- 3<sup>rd</sup> level: Speed at 60%;
- 4<sup>th</sup> level: Speed at 80%;
- 5<sup>th</sup> level: Maximum speed;



# Safety

Just like all Zallys vehicles, **JESPI** is equipped **as standard** with several systems to guarantee the **maximum safety** to the operator during use, helping to build a safe and productive work environment without risks of injuries or occupational diseases. The standard safety devices are:

- **Anti-crush button** on tillerhead;
- **Maintained action** controls;
- **Dead-man sensor** on the tillerbar;
- **Electrobrake** always active in absence of electrical current;
- Connector for the **interruption of power supply**.

Furthermore, the following **optional devices** are available as accessories:

- Mushroom button for **emergency stop** on tillerhead;
- **Numeric keypad** instead of the key for turning on the machine.



# Tow

Designed primarily for flatbed material transport operations, **JESPI** is an extremely versatile product, which can be equipped with a special multifunction hook with pin and ball for **towing** trolleys.



# Loading platforms



JESPI has a wide range of **loading platforms** of various sizes depending on your needs. All platforms have foldable sides on 3 sides to facilitate loading and unloading of the material. Furthermore, thanks to the special **fixing kit**, assembly is quick and easy.



Platform 720 x 1325 x 185 mm



Platform 720 x 1325 x 385 mm



Platform 890 x 1325 x 185 mm



Platform 890 x 1325 x 385 mm



# Application examples

Sectors of application:



INDUSTRIAL LOGISTICS



OFFSHORE AND OIL



CONSTRUCTION



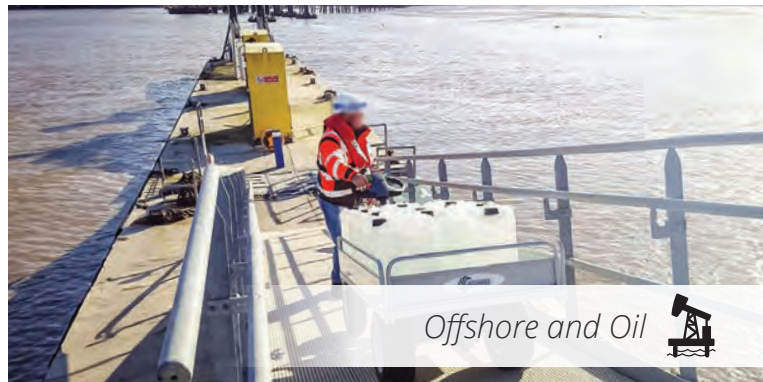
MAINTENANCE OF GREEN AREAS



Industrial Logistics



Construction



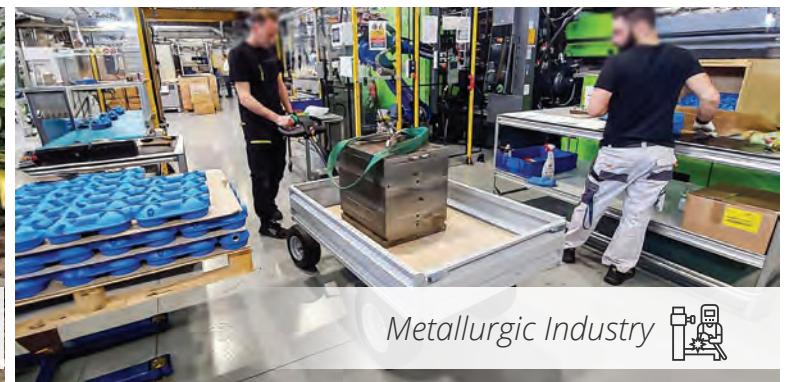
Offshore and Oil



Metallurgic Industry



Maintenance of green areas



Metallurgic Industry



# Alternative versions

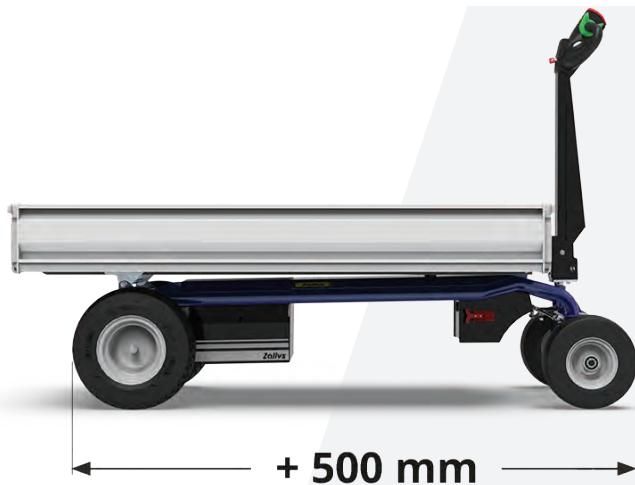
JESPI is available in the standard version or in the **L** version, to transport bulkier loads.



## JESPI

*Standard version*

JESPI represents the ideal solution to eliminate manual handling of loads. Up to **1,000 kg** can be loaded on its large platform.



## JESPI L

*Longer frame*

JESPI L is a larger version of JESPI. With the same performance and technical characteristics as the basic version, its **500 mm more length** allows it to be equipped with a larger platform, to transport larger loads.



Transport



• • • the passion for moving

# JESPI

---



1.000 kg



3.000 kg



5,5 km/h



30 %





# JESPI

*Chariot transporteur électrique*



1.000 kg



3.000 kg



5,5 km/h



30 %

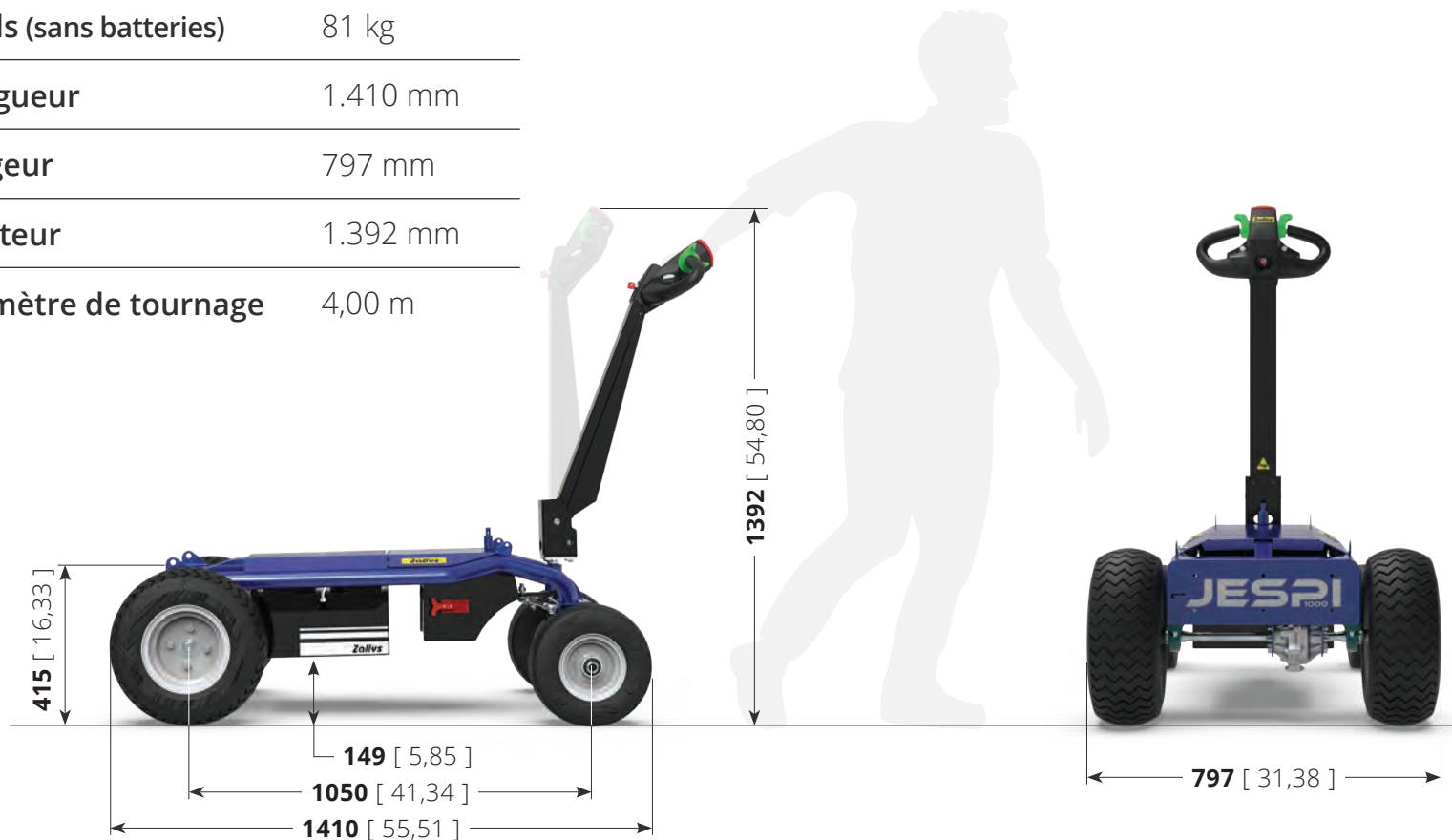
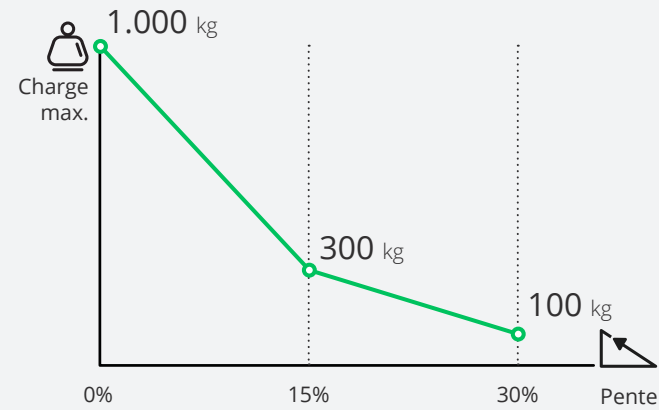
- pour transporter des charges jusqu'à **1.000 kg**;
- pour remorquer des charges jusqu'à **3.000 kg**;
- **roues pneumatiques** pour usage intérieur et extérieur;
- fonctionnement de **8 heures de travail en utilisation continue**;
- réglage de la **vitesse à 5 niveaux**;
- large gamme de **plateaux standards ou personnalisables**.



# Données techniques

Nom du modèle	JESPI
Attestation	CE
Capacité de chargement	1.000 kg
Capacité de remorquage	3.000 kg
Vitesse maximale	5,5 km/h
Batteries	AGM 130 Ah
Poids (sans batteries)	81 kg
Longueur	1.410 mm
Largeur	797 mm
Hauteur	1.392 mm
Diamètre de tournage	4,00 m

Performances sur pentes



Unité:  
mm [inch]

# Conduite ergonomique



La tête de timon de JESPI a été conçue et construite pour rendre l'utilisation de la machine plus ergonomique pour l'opérateur, en garantissant le **bon confort pour une utilisation prolongée** pendant la période de travail. Sa conception ergonomique vous permet d'avoir **tout à portée de main**.

La structure est constituée de matériaux résistants en cas d'impacts accidentels.



# Autonomie garantie



JESPI est équipé de série de deux batteries de **130 Ah**, qui garantissent à la machine une autonomie de **8 heures de travail en utilisation continue**.

Les batteries sont hermétiques **AGM** et **ne nécessitent donc aucun entretien**.



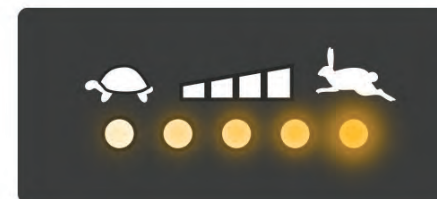
# 5 niveaux de vitesse

La **vitesse** de JESPI est **réglable sur 5 niveaux**, pour adapter la conduction en fonction du type d'opération à laquelle vous faites face. Le système *Flex-to-go*, conçu pour pouvoir effectuer des **manœuvres en moins d'étapes** en réduisant la vitesse dans des espaces restreints et **parcourir de longues distances davantage rapidement** en accélérant en ligne droite.



Pour chaque niveau la vitesse de la machine augmente de 20%, selon cette courbe:

- 1<sup>er</sup> niveau : Vitesse à 20%;
- 2<sup>ème</sup> niveau : Vitesse à 40%;
- 3<sup>ème</sup> niveau : Vitesse à 60%;
- 4<sup>ème</sup> niveau : Vitesse à 80%;
- 5<sup>ème</sup> niveau : Vitesse maximale;



# Sécurité

Comme tous les véhicules Zallys, **JESPI** est équipé **en standard** de plusieurs systèmes pour garantir la **sécurité maximale** à l'opérateur pendant son utilisation, contribuant ainsi à créer un environnement de travail sûr et productif sans risques de blessures ou de maladies professionnelles. Les dispositifs de sécurité standards sont:

- **Bouton anti-écrasement** sur la tête du timon;
- Contrôles d'**action maintenu**;
- **Capteur d'homme mort** sur le timon;
- **Electrofrein** toujours actif en l'absence de courant électrique;
- Connecteur pour l'**interruption de l'alimentation électrique**.

De plus, les **appareils optionnels** suivants sont disponibles comme accessoires:

- Bouton pour **arrêt d'urgence** sur la tête du timon;
- **Pavé numérique** à la place de la touche pour allumer la machine.



# Remorquage

Conçu principalement pour les opérations de transport de matériaux à plat, **JESPI** est un produit extrêmement polyvalent, qui peut être équipé d'un crochet multifonction spécial avec goupille et boule pour le **remorquage** des chariots.



# Plateformes de chargement



JESPI propose une large gamme de **plateformes de chargement** de différentes tailles en fonction de vos besoins. Toutes les plateformes ont 3 côtés rabattables pour faciliter le chargement et le déchargement du matériel. De plus, grâce au **kit de fixation** spécial, le montage est rapide et facile.



Plateau 720 x 1325 x 185 mm



Plateau 720 x 1325 x 385 mm



Plateau 890 x 1325 x 185 mm



Plateau 890 x 1325 x 385 mm



# Exemples d'applications

Secteurs d'application:



LOGISTIQUE INDUSTRIELLE



OFFSHORE ET PÉTROLE



CONSTRUCTION



ENTRETIEN  
DES ESPACES VERTS



Logistique industrielle 



Construction 



Offshore et Pétrole 



Industrie métallurgique 



Entretien des espaces verts 



Industrie métallurgique 

# Versions alternatives

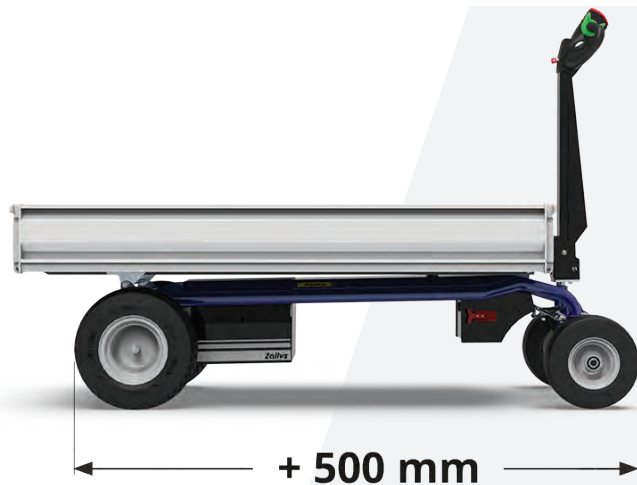
JESPI est disponible en version standard ou en version **L**, pour transporter des charges plus



## JESPI

*Version standard*

**JESPI** représente la solution idéale pour éliminer la manutention manuelle des charges. Jusqu'à **1.000 kg** peuvent être chargés sur sa grande plateforme.



## JESPI L

*Châssis plus long*

**JESPI L** est la version plus grande du **JESPI**. Avec les mêmes performances et caractéristiques techniques que la version de base, sa **longueur supplémentaire de 500 mm** lui permet d'être équipé d'une plate-forme plus grande, pour transporter des charges plus importantes.



Transporte





• • • the passion for moving

# JESPI

---



1.000 kg



3.000 kg



5,5 km/h



30 %





# JESPI

*Carro eléctrico con plataforma*



1.000 kg



3.000 kg



5,5 km/h



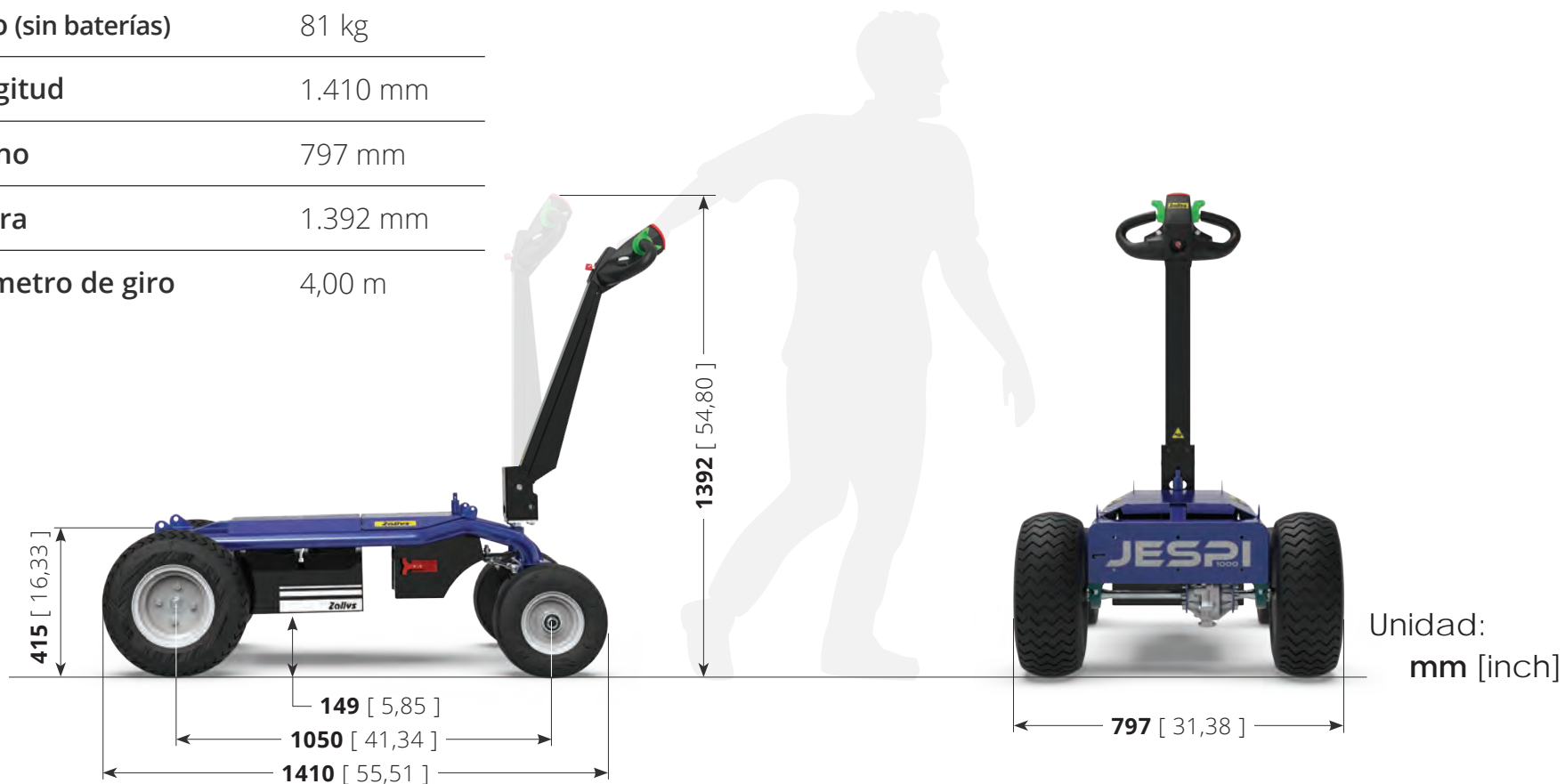
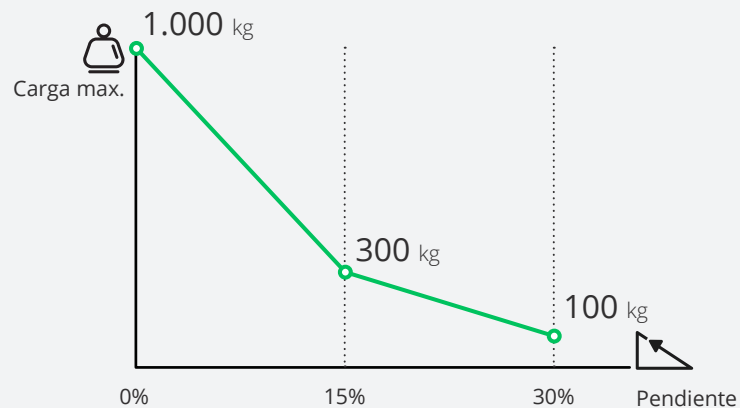
30 %

- para cargas de hasta **1.000 kg**;
- para arrastrar carritos de hasta **3.000 kg**;
- con **ruedas neumáticas** para uso interior y exterior;
- funcionamiento de **8 horas de trabajo con un uso continuo**;
- ajuste de **velocidad de 5 niveles**;
- amplia gama de **plataformas estándar o personalizables** bajo pedido.

# Datos técnicos

Nombre modelo	JESPI
Certificación	CE
Capacidad de carga	1.000 kg
Capacidad de arrastre	3.000 kg
Velocidad máxima	5,5 km/h
Baterías	AGM 130 Ah
Peso (sin baterías)	81 kg
Longitud	1.410 mm
Ancho	797 mm
Altura	1.392 mm
Diámetro de giro	4,00 m

## Prestaciones en pendiente



# Conducción ergonómica



El **cabezal del timón** de JESPI ha sido diseñado y construido para hacer que el uso de la máquina sea más ergonómico para el operador, asegurando el **confort adecuado para un uso prolongado** durante el turno de trabajo. Su **diseño ergonómico** permite **tener todo a mano**.

La estructura está hecha de materiales resistentes en caso de impactos accidentales.



# Autonomía garantizada



JESPI está equipado de serie con dos baterías de **130 Ah**, que garantizan a la máquina una autonomía de **8 horas de trabajo con un uso continuo**.

Las baterías son herméticas **AGM** y por tanto **no requieren mantenimiento**

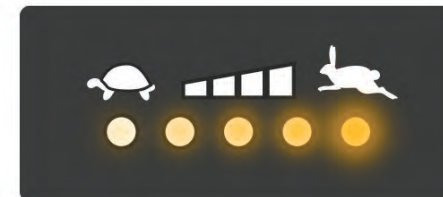


# 5 niveles de velocidad

La **velocidad** de JESPI es **regulable en 5 niveles**, para adaptar la conducción en función del tipo de operación a la que te enfrentas. El llamado sistema Flex-to-go, diseñado para poder realizar **maniobras en menos pasos** reduciendo la velocidad en espacios reducidos y **recorrer largas distancias más rápidamente** acelerando en rectas.

Para cada nivel la velocidad de la máquina aumenta un 20%, según esta curva:

- 1º nivel: Velocidad al 20%;
- 2º nivel: Velocidad al 40%;
- 3º nivel: Velocidad al 60%;
- 4º nivel: Velocidad al 80%;
- 5º nivel: Velocidad máxima;



# Seguridad

Como todos los vehículos Zallys, **JESPI** está equipado de serie con varios sistemas para garantizar la **máxima seguridad** al operador durante su uso, ayudando a crear un entorno de trabajo seguro y productivo sin riesgos de lesiones o enfermedades profesionales. Los dispositivos de seguridad estándar son:

- **Botón antiplastamiento** en el timón;
- Controles de **acción mantenidos**;
- **Sensor de hombre muerto** en el timón;
- **Electrofreno** siempre activo en ausencia de corriente eléctrica;
- Conector para la **interrupción del suministro eléctrico**.

Además, están disponibles como accesorios los siguientes **dispositivos opcionales**:

- Botón tipo hongo para **parada de emergencia** en el timón;
- **Teclado numérico** en lugar de tecla de encendido de la máquina.



# Arrastre

Diseñado principalmente para operaciones de transporte de materiales en plataforma, **JESPI** es un producto extremadamente versátil, que puede equiparse con un gancho multifunción especial con pasador y bola para **remolcar** carros.



# Plataformas de carga



JESPI dispone de una amplia gama de **plataformas de carga** de diferentes tamaños en función de sus necesidades. Todas las plataformas disponen de laterales abatibles en 3 lados para facilitar la carga y descarga del material. Además, gracias al **kit de fijación** especial, el montaje es rápido y sencillo.



Plataforma 720 x 1325 x 185 mm



Plataforma 720 x 1325 x 385 mm



Plataforma 890 x 1325 x 185 mm



Plataforma 890 x 1325 x 385 mm



# Ejemplos de aplicación

Sectores de aplicación:



LOGÍSTICA INDUSTRIAL



OFFSHORE Y PETROLERO



CONSTRUCCIÓN




MANTENIMIENTO DE AREAS VERDES



Logística Industrial 



Construcción 




Offshore y Petrolero 



Industria metalúrgica 



Mantenimiento de Areas Verdes 



Industria metalúrgica 



# Versiones alternativas

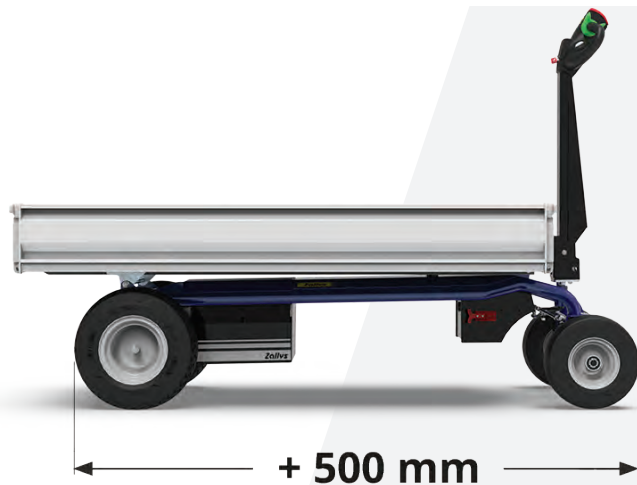
JESPI está disponible en versión estándar o en versión **L**, para transportar cargas más voluminosas.



## JESPI

*Versión estándar*

**JESPI** representa la solución ideal para eliminar la manipulación manual de cargas. En su gran plataforma se pueden cargar hasta **1.000 kg**.



## JESPI L

*Bastidor más largo*

**JESPI L** es la versión más grande de **JESPI**. Con las mismas prestaciones y características técnicas que la versión básica, sus **500 mm más de longitud** permiten equiparlo con una plataforma de mayor tamaño, para transportar cargas de mayor tamaño.



Laden



• • • the passion for moving

# JESPI

---



1.000 kg



3.000 kg



5,5 km/h



30 %





# JESPI

*Elektrischer Materialtransportwagen*



1.000 kg



3.000 kg



5,5 km/h



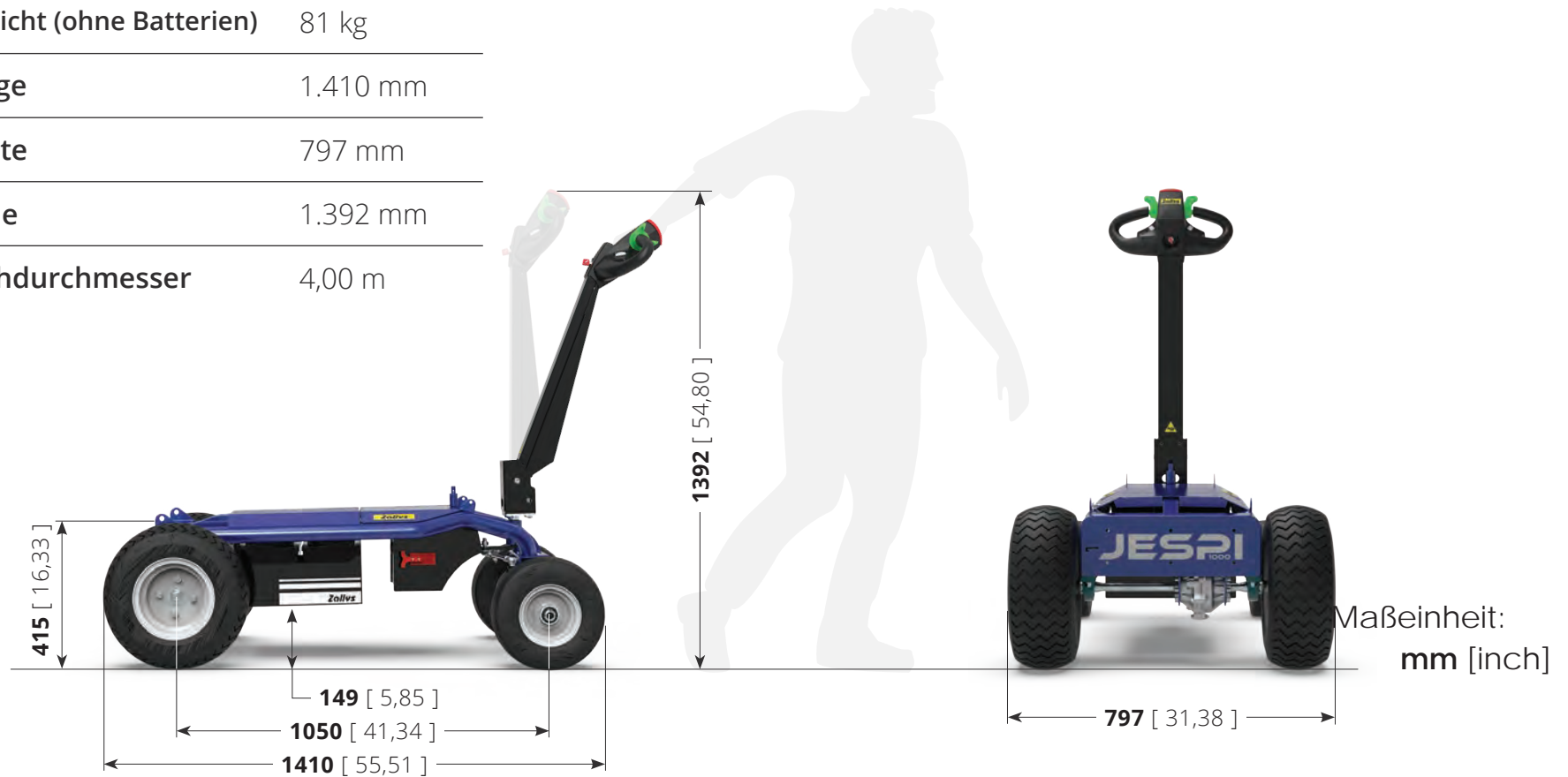
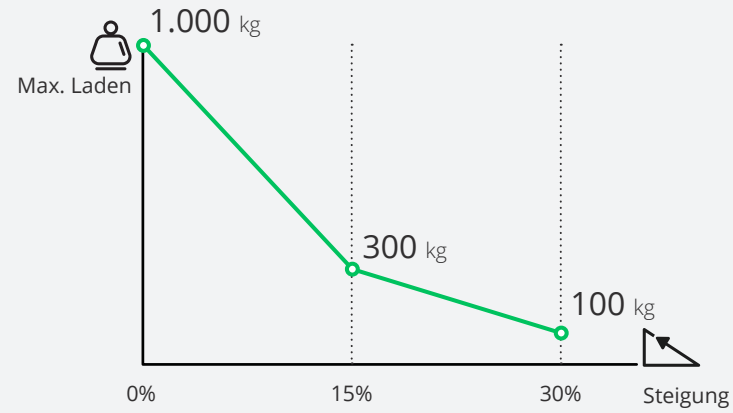
30 %

- zum Transport von Lasten bis **1.000 kg**;
- Er kann Trolleys mit einem Gewicht von bis zu **3.000 kg** ziehen;
- **Lufträdern** für den Innen- und Außenbereich;
- Autonomie von **8 Arbeitsstunden bei Dauerbetrieb**;
- Knopf für **5-Gang-Geschwindigkeit**;
- große Auswahl an **Standard- oder anpassbaren Plattformen** auf Anfrage.

# Technische Daten

Modellname	JESPI
Zertifizierung	CE
Ladekapazität	1.000 kg
Anhängelast	3.000 kg
Maximale Geschwindigkeit	5,5 km/h
Batterien	AGM 130 Ah
Gewicht (ohne Batterien)	81 kg
Länge	1.410 mm
Breite	797 mm
Höhe	1.392 mm
Drehdurchmesser	4,00 m

## Leistung auf Gefälle



# Ergonomisches Fahren



Der **Deichselkopf von JESPI** wurde entwickelt und gebaut, um die Verwendung der Maschine für den Bediener ergonomischer zu gestalten und den **richtigen Komfort für den längeren Einsatz** während der Arbeitsschicht zu gewährleisten. Dank seines ergonomischen Designs haben Sie alles **immer zur Hand**.

Die Struktur besteht aus widerstandsfähigen Materialien für den Fall von versehentlichen Stößen.



# Garantierte Autonomie



JESPI ist serienmäßig mit zwei **130 Ah**-Batterien ausgestattet, die der Maschine eine Autonomie von 8 Arbeitsstunden bei Dauerbetrieb garantieren.

Die Batterien sind hermetisch versiegelte **AGM**-Batterien und daher **wartungsfrei**.



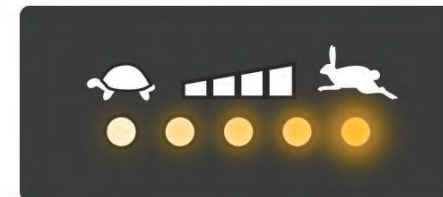
# 5 Geschwindigkeitsstufen

Die **JESPI Geschwindigkeit** ist **auf 5 Stufen einstellbar**, um die Leistung je nach Art der Operation anzupassen. Das sogenannte Flex-to-go-System wurde entwickelt, um **Manöver in weniger Schritten durchführen** zu können, indem die Geschwindigkeit auf engstem Raum reduziert wird, und um **lange Strecken schneller zurückzulegen**, indem auf Geraden beschleunigt wird.



Für jede Stufe erhöht sich die Geschwindigkeit der Maschine gemäß dieser Kurve um 20%:

- 1. Stufe: Geschwindigkeit bei 20 %;
- 2. Stufe: Geschwindigkeit bei 40 %;
- 3. Stufe: Geschwindigkeit bei 60 %;
- 4. Stufe: Geschwindigkeit bei 80 %;
- 5. Stufe: Maximalgeschwindigkeit;



# Sicherheit

Wie alle Fahrzeuge von Zallys ist **JESPI serienmäßig** mit mehreren Systemen ausgestattet, die dem Bediener während des Einsatzes **maximale Sicherheit** garantieren und zu einer sicheren und produktiven Arbeitsumgebung ohne Verletzungs- oder Berufskrankheitsrisiken beitragen. Die serienmäßigen Sicherheitsvorrichtungen sind:

- **Quetschschutzknopf** am Deichselkopf;
- Fahrsteuerung mit **Dauerbetrieb**;
- **Totmannsensor** an der Deichsel;
- **Elektrobremse** immer aktiv bei Stromausfall;
- Anschluss zur **Unterbrechung der Stromversorgung**.

Darüber hinaus sind **folgende optionalen** Geräte als Zubehör erhältlich:

- Pilztaster für **Nothalt** am Deichselkopf;
- **Ziffernblock** anstelle des Schlüssels zum Einschalten der Maschine.



# Ziehen

**JESPI** wurde in erster Linie für den Materialtransport auf Pritschenwagen entwickelt und ist ein äußerst vielseitiges Produkt, das mit einem speziellen Multifunktionshaken mit Bolzen und Kugel zum **Ziehen** von Wagen ausgestattet werden kann.





# Ladeplattformen



JESPI bietet eine große Auswahl an Ladeplattformen in verschiedenen Größen, je nach Bedarf. Alle Plattformen haben an drei Seiten klappbare Seitenwände, um das Be- und Entladen des Materials zu erleichtern. Dank des speziellen **Befestigungssatzes** ist die Montage außerdem schnell und einfach.



Plattform 720 x 1325 x 185 mm



Plattform 720 x 1325 x 385 mm



Plattform 890 x 1325 x 185 mm



Plattform 890 x 1325 x 385 mm



# Anwendungsbeispiele

## Anwendungsbereiche:



INDUSTRIELOGISTIK



OFFSHORE UND ÖL



KONSTRUKTION



PFLEGE  
VON GRÜNFLÄCHEN



Industrielogistik 



Konstruktion 



Offshore und Öl 



Metallurgische Industrie 



Pflege von Grünflächen 



Metallurgische Industrie 

# Alternative Versionen

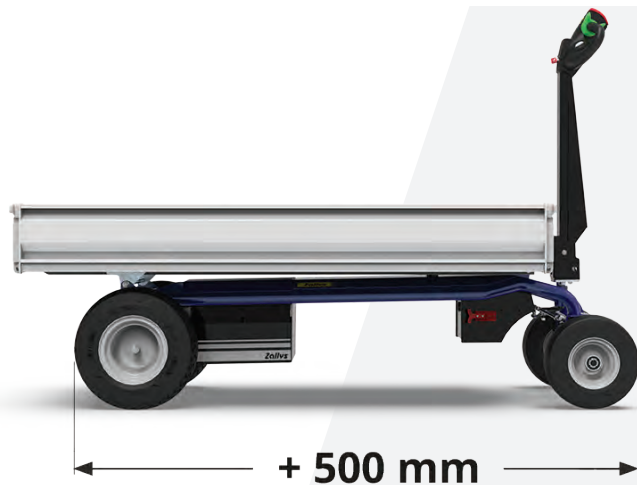
JESPI ist in der Standardversion oder in der L-Version für den Transport sperrigerer Lasten erhältlich.



## JESPI

*Standardversion*

**JESPI** ist die ideale Lösung, um die manuelle Handhabung von Lasten zu vermeiden. Auf seiner großen Plattform können bis zu **1.000 kg** geladen werden.



## JESPI L

*Längerer Rahmen*

**JESPI L** ist die größere Version des elektrischen Pritschenwagens Zallys JESPI. Bei gleicher Leistung und gleichen technischen Merkmalen wie die Basisversion kann er aufgrund seiner **500 mm größeren Länge** mit einer größeren Plattform ausgestattet werden, um größere Lasten zu transportieren.



1996



2006



2016



[www.zallys.com](http://www.zallys.com)

**Contacts:**

[sales@zallys.com](mailto:sales@zallys.com)

+39 0445 366785

Zallys srl srl - Via Palazzina 1, Sarcedo 36030 (VI) - Italia