



••• the passion for moving

M15



Trasporto



• • • the passion for moving

# M15

---



500 kg



5,5 km/h



5 %





## M15

*Carrello a batteria*



500 kg



5,5 km/h



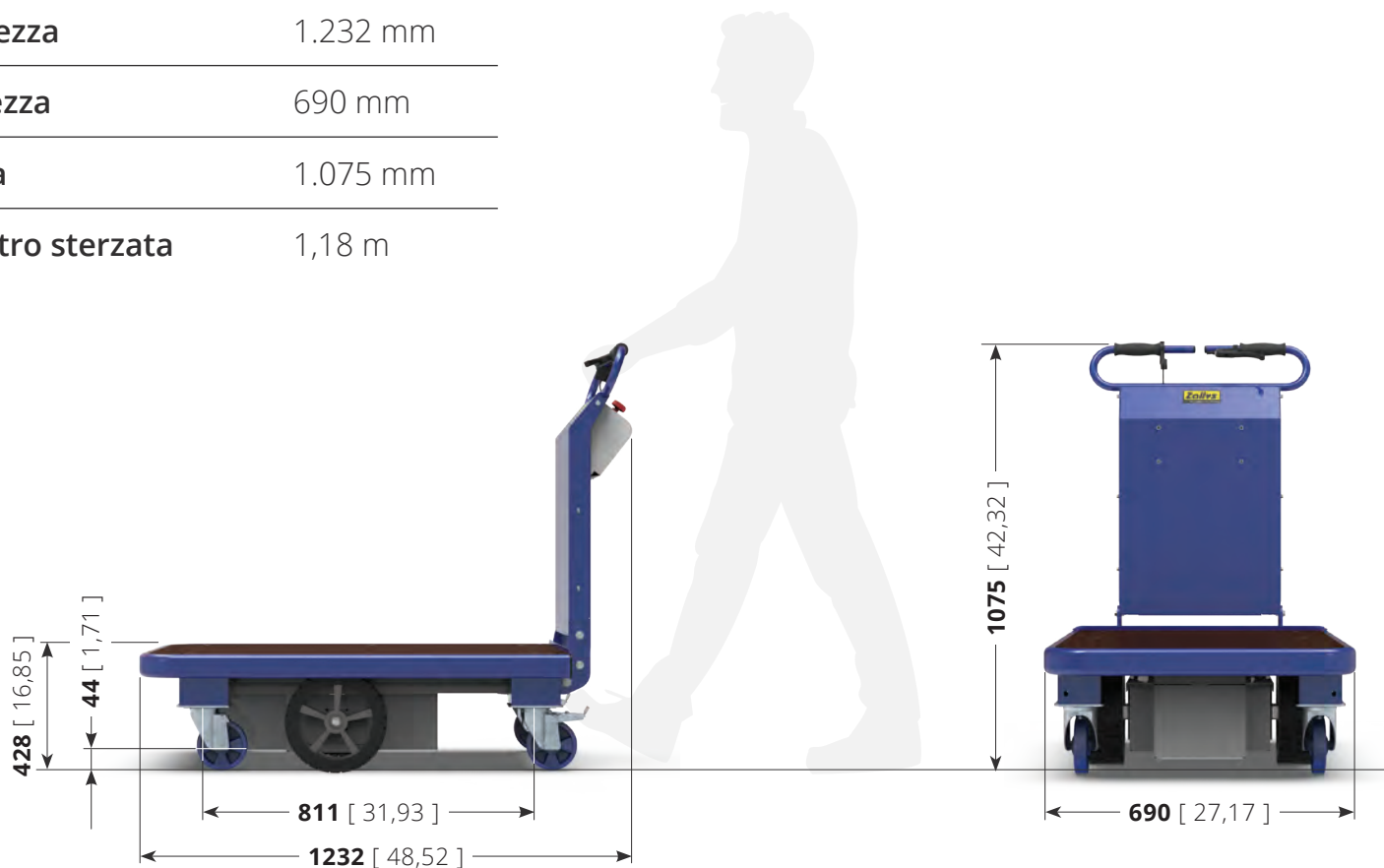
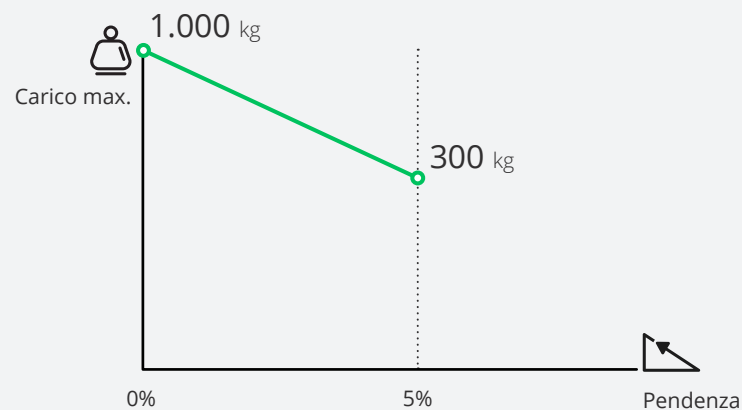
5 %

- per trasportare carichi fino a **500 kg**;
- **ruote antitraccia** per pavimentazioni interne;
- autonomia per **8 ore di lavoro**;
- **regolazione della velocità di marcia** con potenziometro.

# Scheda tecnica

Nome modello	M15
Certificazione	CE
Capacità di carico	500 kg
Velocità massima	5,5 km/h
Batterie	AGM 45 Ah
Peso (senza batterie)	78 kg
Lunghezza	1.232 mm
Larghezza	690 mm
Altezza	1.075 mm
Diametro sterzata	1,18 m

## Prestazioni su pendenza

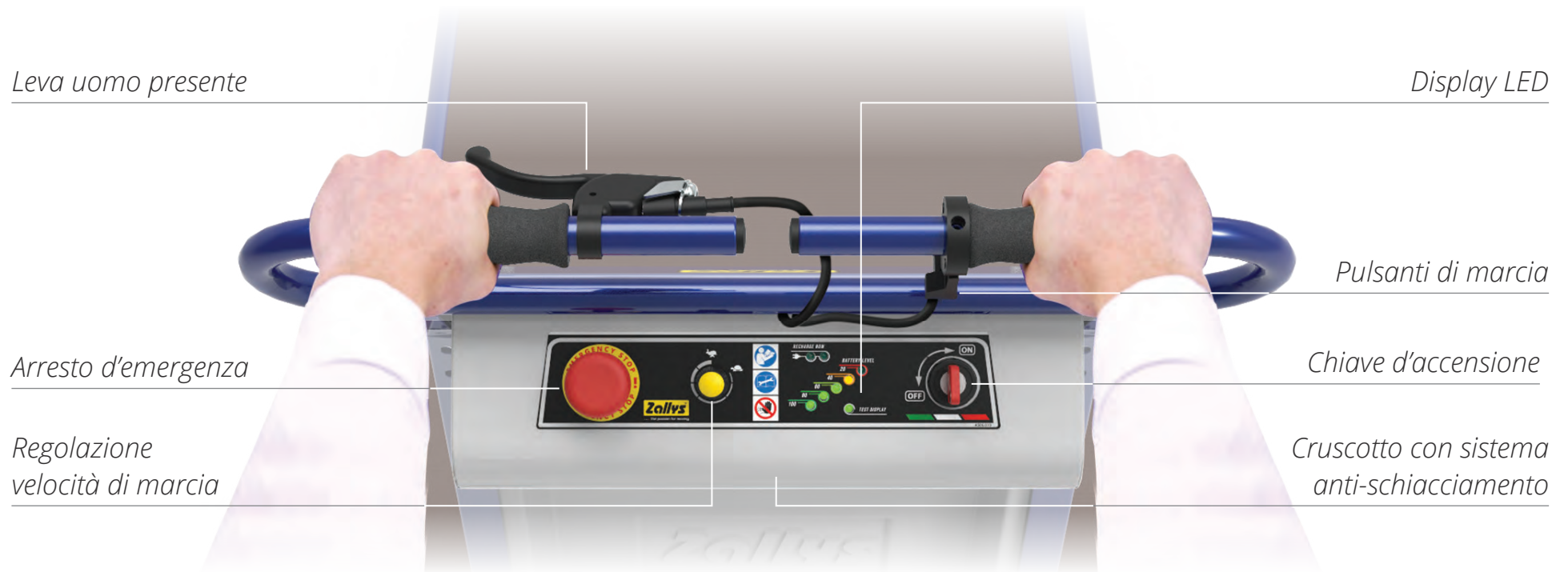


Unità:  
mm [inch]

# Guida ergonomica



Il **sistema di guida di M15** è studiato per rendere più intuitivo ed ergonomico l'utilizzo della macchina da parte dell'operatore, garantendo il giusto **comfort su un uso prolungato** durante il turno di lavoro. **Tutti i comandi sono a portata di mano**, e sul display LED sono sempre visibili la carica residua della batteria; la chiave è sul lato destro per un'accensione veloce e comoda. La **struttura** è composta da **materiali resistenti** in caso di urti accidentali.



# Autonomia garantita



HS4 è equipaggiato di serie con due batterie da **45 Ah**, che garantiscono alla macchina un'autonomia di **8 ore lavorative ad uso continuativo**.

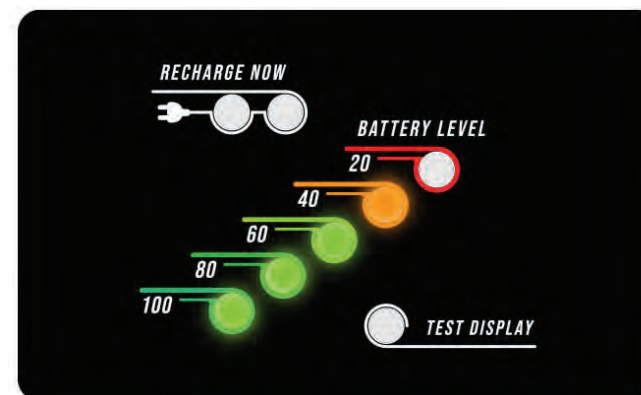
Le batterie sono ermetiche ad **AGM** e quindi **non necessitano di manutenzione**.



# Pannello di controllo LED



Sul **pannello di controllo** è indicata la **percentuale di carica delle batterie**, con spia aggiuntiva che segnala quando il livello è critico e ricorda di effettuare una ricarica al più presto.



# Sicurezza

Come tutti i veicoli Zallys, **M15** è dotato **di serie** di numerosi sistemi per garantire la **massima sicurezza** all'operatore durante l'utilizzo contribuendo a creare un ambiente di lavoro sano e produttivo senza rischi di infortuni o malattie professionali. I sistemi di sicurezza integrati sono:



- Comandi di marcia ad **azione mantenuta**;
- Leva **uomo presente**;
- **Sistema anti-schiacciamento a pressione** sul cruscotto;
- **Pulsante a fungo** per l'arresto d'emergenza;
- **Elettrofreno** sempre attivo in assenza di tensione;
- Connettore per l'**interruzione dell'alimentazione**.





# Ampio piano di carico



Il **piano di carico** del carrello elettrico a batterie Zallys **M15** è in **multistrato marino antiscivolo**, spazioso e sicuro per caricare **fino a 500 kg di materiale** e trasportarlo in modo stabile senza rischiare che si muova o che cada. La superficie misura 1040 x 640 mm.



# Esempi di Applicazioni

Settori di applicazione:



LOGISTICA INDUSTRIALE



ENTI PUBBLICI



TURISMO, HOTEL & RESORT



MANUTENZIONE & COLLAUDO



Logistica Industriale



Manutenzione e Collaudo



Manutenzione e Collaudo



Lavanderie e Multiservizio



Enti Pubblici



Logistica Industriale







Transport



• • • the passion for moving

# M15

---



500 kg



5,5 km/h



5 %





## M15

*Flatbed electric trolley*



500 kg



5,5 km/h



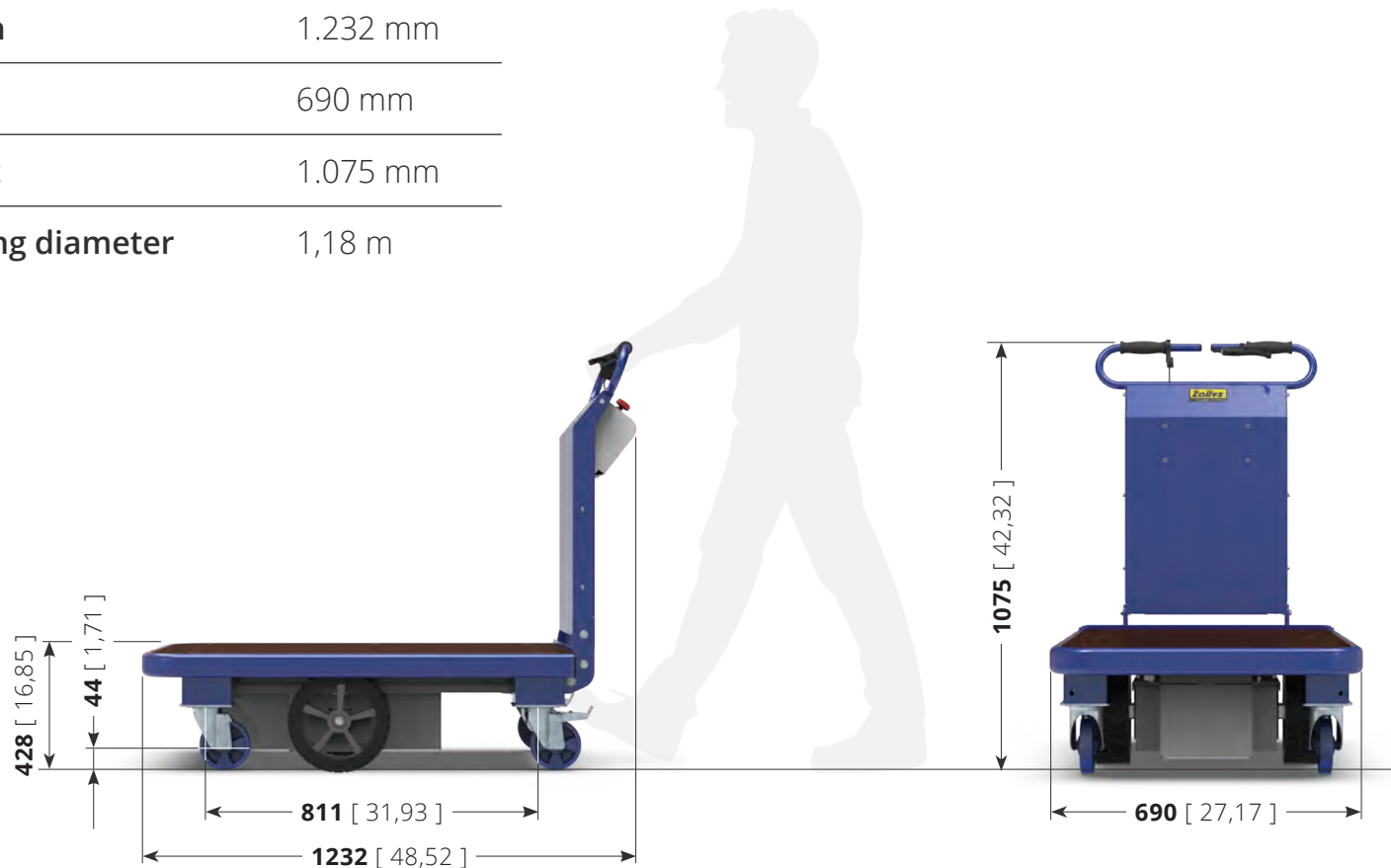
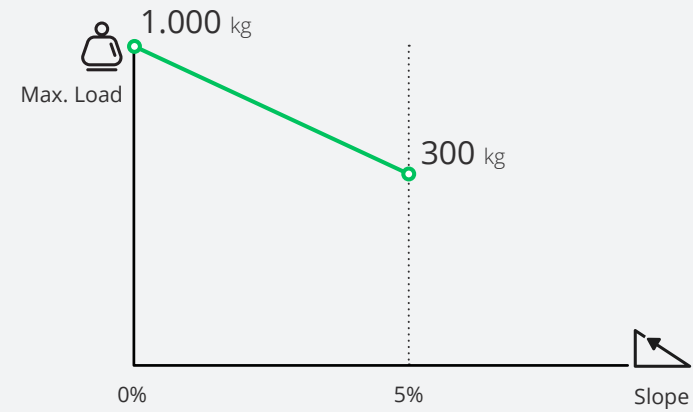
5 %

- to transport loads up to **500 kg**;
- **superelastic wheels** for indoor use;
- operative autonomy for **8 working hours**;
- **travel speed adjustment** with potentiometer.

# Technical sheet

Model name	M15
Certification	CE
Load capacity	500 kg
Maximum speed	5,5 km/h
Batteries	AGM 45 Ah
Weight (without batteries)	78 kg
Length	1.232 mm
Width	690 mm
Height	1.075 mm
Steering diameter	1,18 m

## Performances on slopes

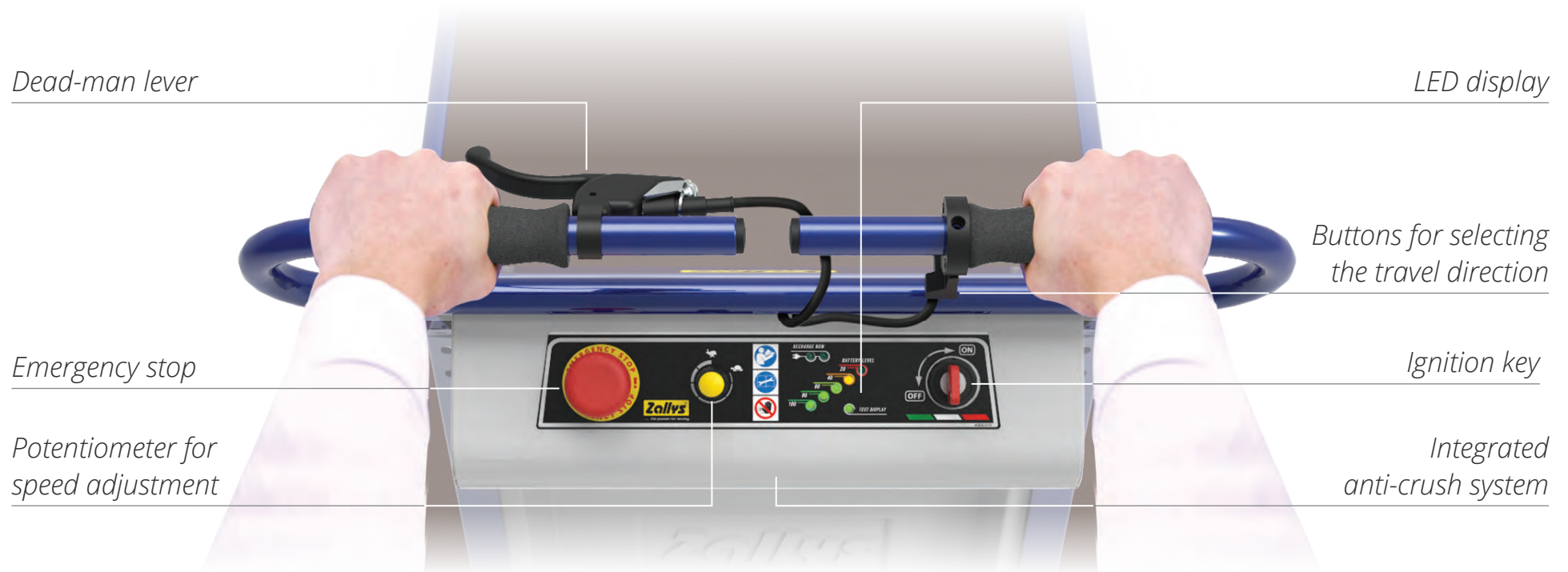


Unit:  
mm [inch]

# Ergonomic driving



The driving system of **M15** is designed to make the operator's use of the machine more ergonomic, guaranteeing the **right comfort for prolonged use** during the work shift. The control and safety tools are all within easy reach, and the LED display always shows the remaining battery charge and the direction of travel; the key is on the right side for quick and convenient ignition. The **structure** is made of **resistant materials** in case of accidental impacts.



*Dead-man lever*

*LED display*

*Buttons for selecting the travel direction*

*Emergency stop*

*Ignition key*

*Potentiometer for speed adjustment*

*Integrated anti-crush system*



# Guaranteed autonomy



M15 is equipped as standard with two **45 Ah** batteries, which guarantee the machine an autonomy of **8 working hours with continuous use**.

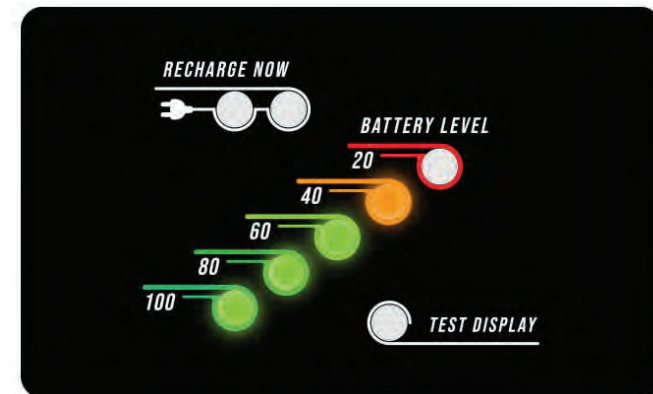
The batteries are hermetic **AGM** and therefore **do not require maintenance**.



# LED control panel



The control panel of M15 indicates the **percentage of remaining battery charge**, with an additional light that signals when the level is critical and reminds you to recharge as soon as possible.



# Safety

Just like all Zallys vehicles, **M15** is equipped **as standard** with several systems to guarantee the **maximum safety** to the operator during use, helping to build a safe and productive work environment without risks of injuries or occupational diseases. The standard safety devices are:



- **Maintained action** controls;
- **Dead-man** lever;
- **Anti-crush system** integrated on the dashboard;
- Button for **emergency stop**;
- **Electrobrake** always active in absence of electrical current;
- Connector for the **interruption of power supply**.



# Large loading surface



The loading surface of **M15** is made of **non-slip marine plywood**, spacious and safe for loading **up to 500 kg of material** and transporting it stably without the risk of it moving or falling. The surface measures 1040 x 640 mm.



# Application examples

Sectors of application:



INDUSTRIAL LOGISTICS



PUBLIC ENTITIES



TOURISM, HOTELS & RESORTS



INDUSTRIAL MAINTENANCE



Industrial Logistics



Industrial Maintenance



Industrial Maintenance



Multiservice



Industrial Logistics



Industrial Logistics







Transport



• • • the passion for moving

# M15

---



500 kg



5,5 km/h



5 %





## M15

*Chariot transporteur à plateforme*



500 kg



5,5 km/h



5 %

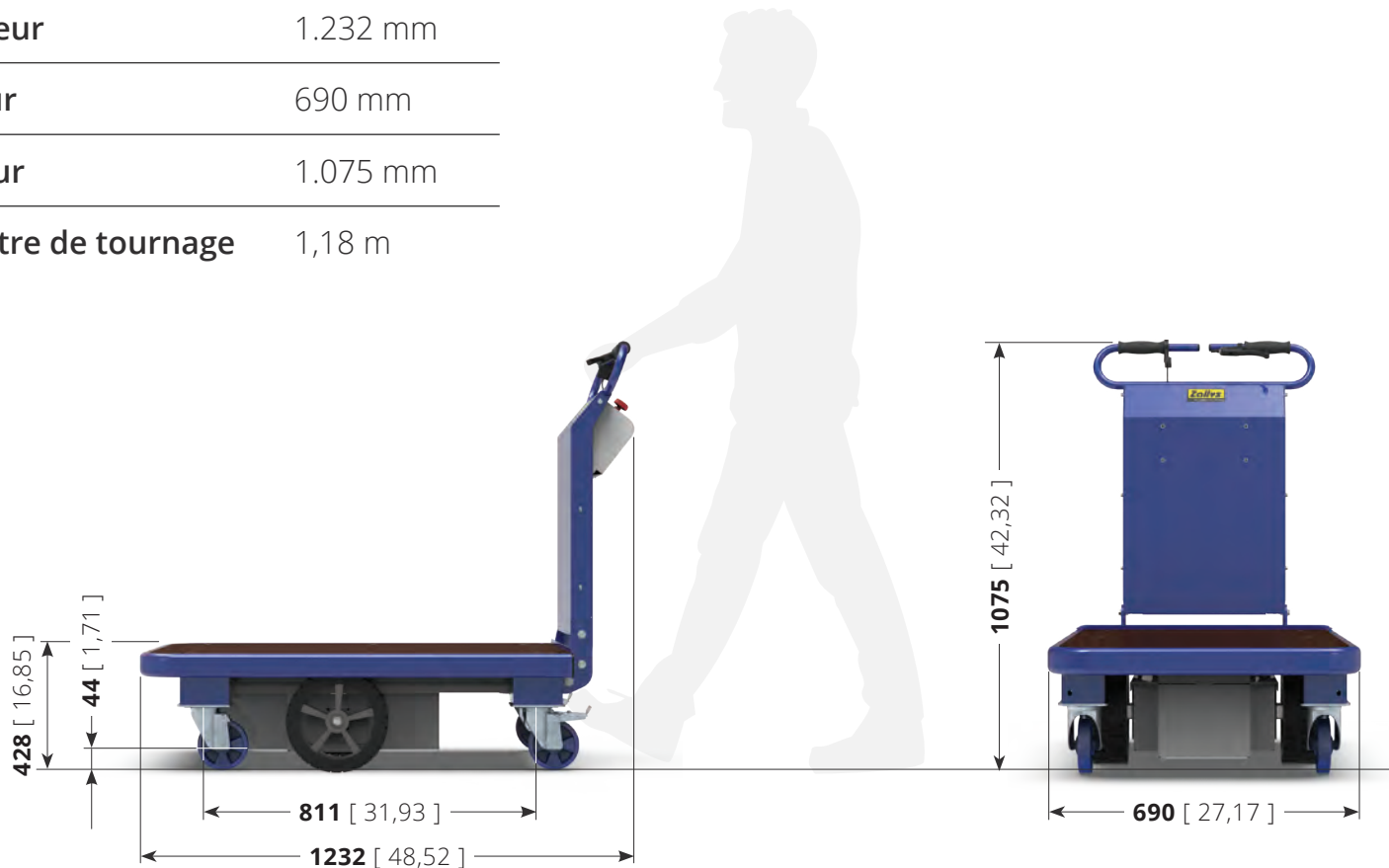
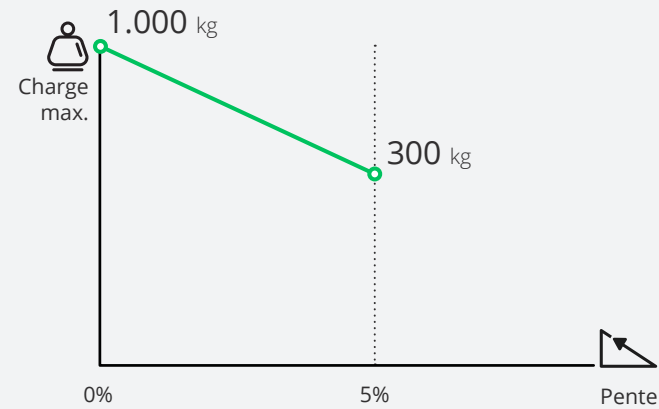
- pour transporter des charges jusqu'à **500 kg**;
- **roues superélastiques** pour usage intérieur;
- fonctionnement de **8 heures de travail**;
- **réglage de la vitesse** par potentiomètre.



# Données techniques

Nom du modèle	M15
Attestation	CE
Capacité de chargement	500 kg
Vitesse maximale	5,5 km/h
Batteries	AGM 45 Ah
Poids (sans batteries)	78 kg
Longueur	1.232 mm
Largeur	690 mm
Hauteur	1.075 mm
Diamètre de tournage	1,18 m

## Performances sur pentes



Unité:  
mm [inch]

# Conduite ergonomique



Le **système de conduite** de M15 est conçu pour rendre l'utilisation de la machine par l'opérateur plus ergonomique, garantissant le **confort idéal pour utilisation prolongée** pendant le quart de travail. Les commandes et les outils de contrôle et de sécurité sont tous à portée de main, et l'affichage LED indique toujours la charge restante de la batterie et le sens de déplacement; la clé est sur le côté droit pour un allumage rapide et pratique. La **structure** est constituée de **matériaux résistants** en cas d'impacts accidentels.

Levier homme mort

Écran LED

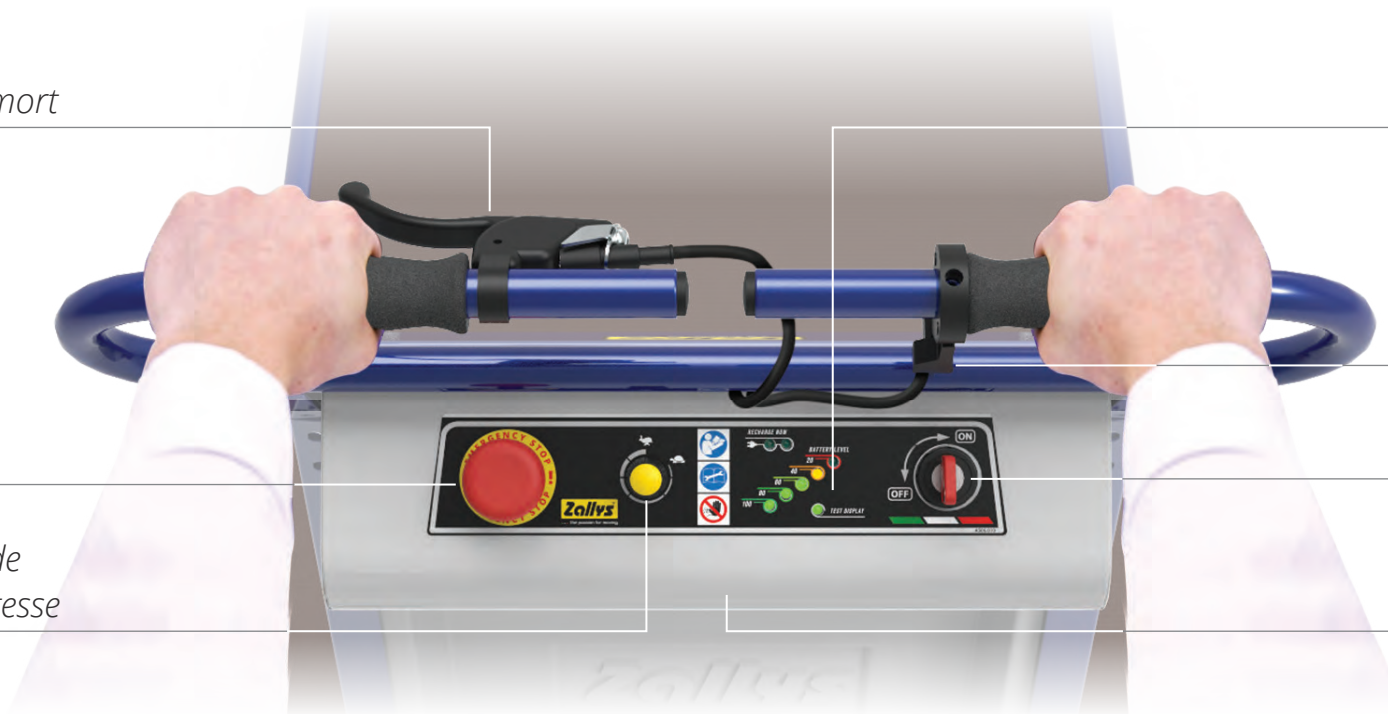
Boutons de sélection  
sens de déplacement

Arrêt d'urgence

Clé de contact

Potentiomètre de  
réglage de la vitesse

Anti-écrasement  
intégré



# Autonomie garantie



M15 est équipé de série de deux batteries de **45 Ah**, qui garantissent à la machine une autonomie de **8 heures de travail en utilisation continue**.

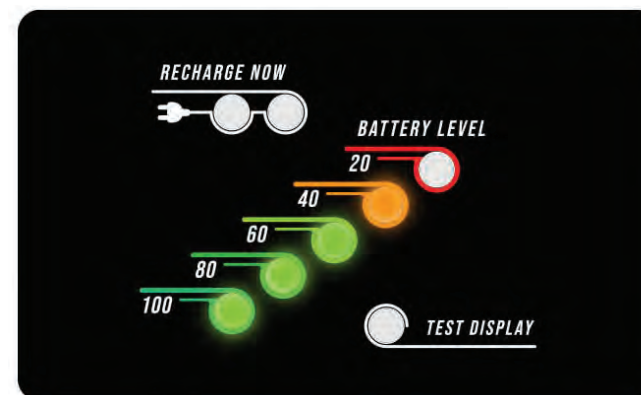
Les batteries sont hermétiques **AGM** et **ne nécessitent donc aucun entretien**.



# Panneau de commande LED



Le **panneau de commande** de M15 indique le **pourcentage de charge restant de la batterie**, avec un voyant supplémentaire qui signale quand le niveau est critique et vous rappelle de recharger dès que possible.



# Sécurité

Comme tous les véhicules Zallys, **M15** est équipé **en standard** de plusieurs systèmes pour garantir la **sécurité maximale** à l'opérateur pendant son utilisation, contribuant ainsi à créer un environnement de travail sûr et productif sans risques de blessures ou de maladies professionnelles. Les dispositifs de sécurité standards sont:



- Contrôles d'**action maintenu**;
- Levier **d'homme mort**;
- **Système anti-écrasement** intégré sur le tableau de bord;
- Bouton pour l'**arrêt d'urgence**;
- **Electrofrein** toujours actif en l'absence de courant électrique;
- Connecteur pour l'**interruption de l'alimentation électrique**.



# Surface de chargement large



La surface de chargement de **M15** est en **contreplaqué marin antidérapant**, spacieuse et sûre pour charger **jusqu'à 500 kg de matériel** et le transporter de manière stable sans risque de déplacement ou de chute. La surface mesure 1040 x 640 mm.



# Exemples d'applications

## Secteurs d'application:



LOGISTIQUE INDUSTRIELLE



ENTITÉS PUBLIQUES



TOURISME, HÔTELS & RESORTS



MAINTENANCE INDUSTRIELLE



Logistique industrielle 



Maintenance industrielle 



Maintenance industrielle 



Multiservices 



Logistique industrielle 



Logistique industrielle 





Transporte





• • • the passion for moving

# M15

---



500 kg



5,5 km/h



5 %





## M15

*Plataforma eléctrica de carga*



500 kg



5,5 km/h



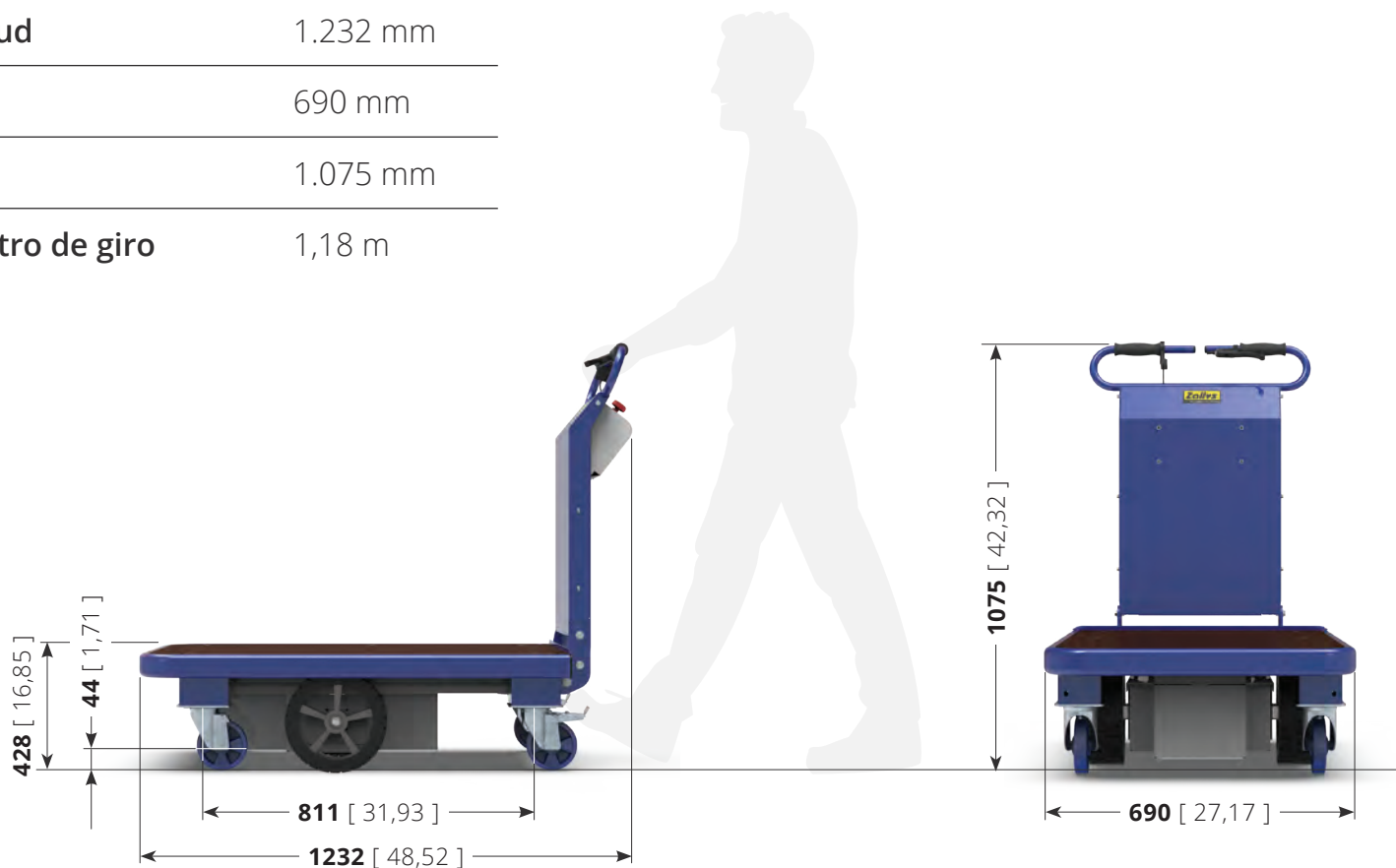
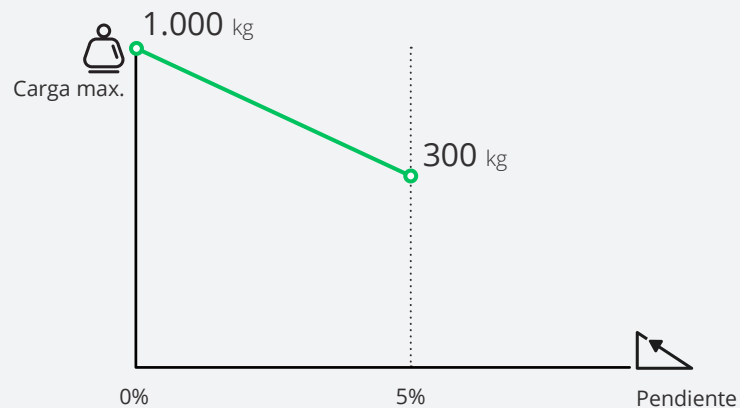
5 %

- para cargas de hasta **500 kg**;
- con **ruedas superelásticas** para uso interior;
- funcionamiento de **8 horas de trabajo**;
- **ajuste de la velocidad** con potenciómetro.

# Datos técnicos

Nombre modelo	M15
Certificación	CE
Capacidad de carga	500 kg
Velocidad máxima	5,5 km/h
Baterías	AGM 45 Ah
Peso (sin baterías)	78 kg
Longitud	1.232 mm
Ancho	690 mm
Altura	1.075 mm
Diámetro de giro	1,18 m

## Prestaciones en pendiente



Unidad:  
mm [inch]

# Conducción ergonómica



El **sistema de conducción** de **M15** está diseñado para hacer más ergonómico el uso de la máquina por parte del operador, garantizando **el confort adecuado para un uso prolongado** durante el turno de trabajo. Los mandos y las herramientas de control y seguridad están todos al alcance de la mano, y la pantalla LED siempre muestra la carga restante de la batería y la dirección de viaje; la llave está en el lado derecho para un encendido rápido y conveniente. La **estructura** está hecha de **materiales resistentes** en caso de impactos accidentales.

*Palanca de hombre muerto*

*Pantalla LED*

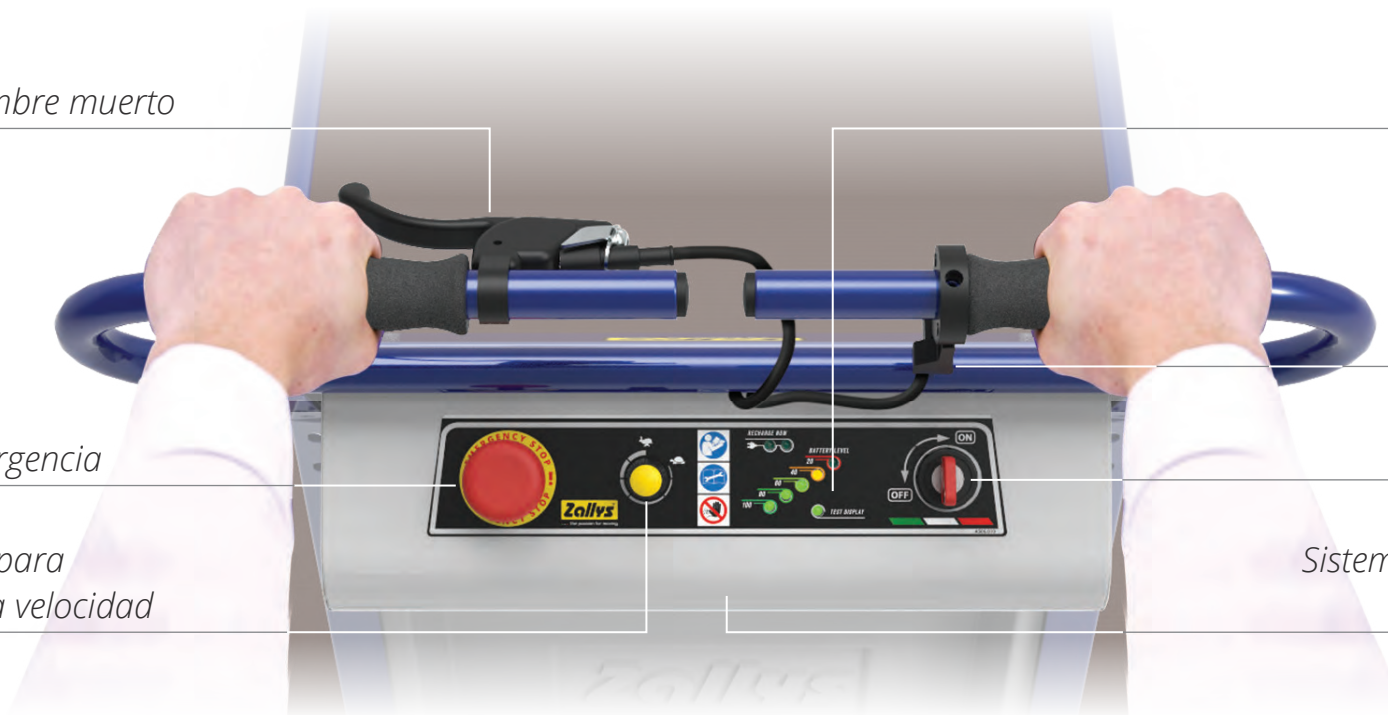
*Botones de selección de la dirección*

*Parada de emergencia*

*Llave de ignición*

*Potenciómetro para regulación de la velocidad*

*Sistema antiplastamiento integrado*



# Autonomía garantizada



M15 está equipado de serie con dos baterías de **45 Ah**, que garantizan a la máquina una autonomía de **8 horas de trabajo con un uso continuo**.

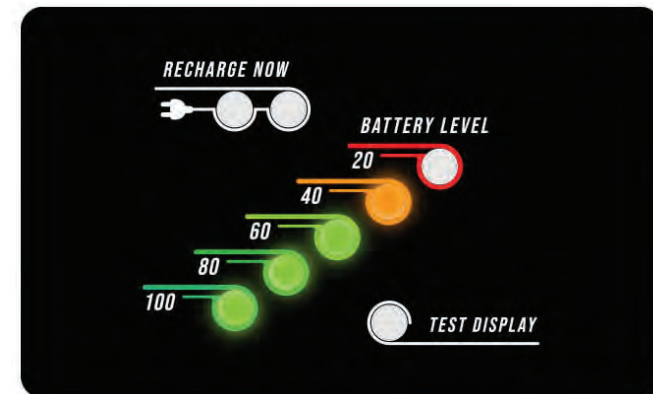
Las baterías son herméticas **AGM** y por tanto **no requieren mantenimiento**



# Panel de control LED



En el **panel de control** de M15 se indica el **porcentaje de carga restante de las baterías**, con una luz adicional que señala cuando el nivel es crítico y recuerda recargar lo antes posible.



# Seguridad

Como todos los vehículos Zallys, **M15** está equipado **de serie** con varios sistemas para garantizar la **máxima seguridad** al operador durante su uso, ayudando a crear un entorno de trabajo seguro y productivo sin riesgos de lesiones o enfermedades profesionales. Los dispositivos de seguridad estándar son:



- Controles de **acción mantenidos**;
- Palanca de **hombre muerto**;
- **Sistema antiplastamiento** integrado en el salpicadero;
- Boton para **parada de emergencia**;
- **Electrofreno** siempre activo en ausencia de corriente eléctrica;
- Conector para la **interrupción del suministro eléctrico**.



# Superficie de carga amplia



La superficie de carga de **M15** está fabricada en **contrachapado marino antideslizante**, espaciosa y segura para cargar **hasta 500 kg de material** y transportarlo de forma estable sin riesgo de que se mueva o caiga. La superficie mide 1040 x 640 mm.



# Ejemplos de aplicación

Sectores de aplicación:



LOGÍSTICA INDUSTRIAL



ORGANISMOS PÚBLICOS



TURISMO, HOTELES Y RESORTS



MANTENIMIENTO INDUSTRIAL



Logística Industrial



Mantenimiento Industrial



Mantenimiento Industrial



Multiservicio



Logística Industrial



Logística Industrial









Laden



• • • the passion for moving

# M15

---



500 kg



5,5 km/h



5 %





# M15

*Elektrischer Pritschenwagen*



500 kg



5,5 km/h



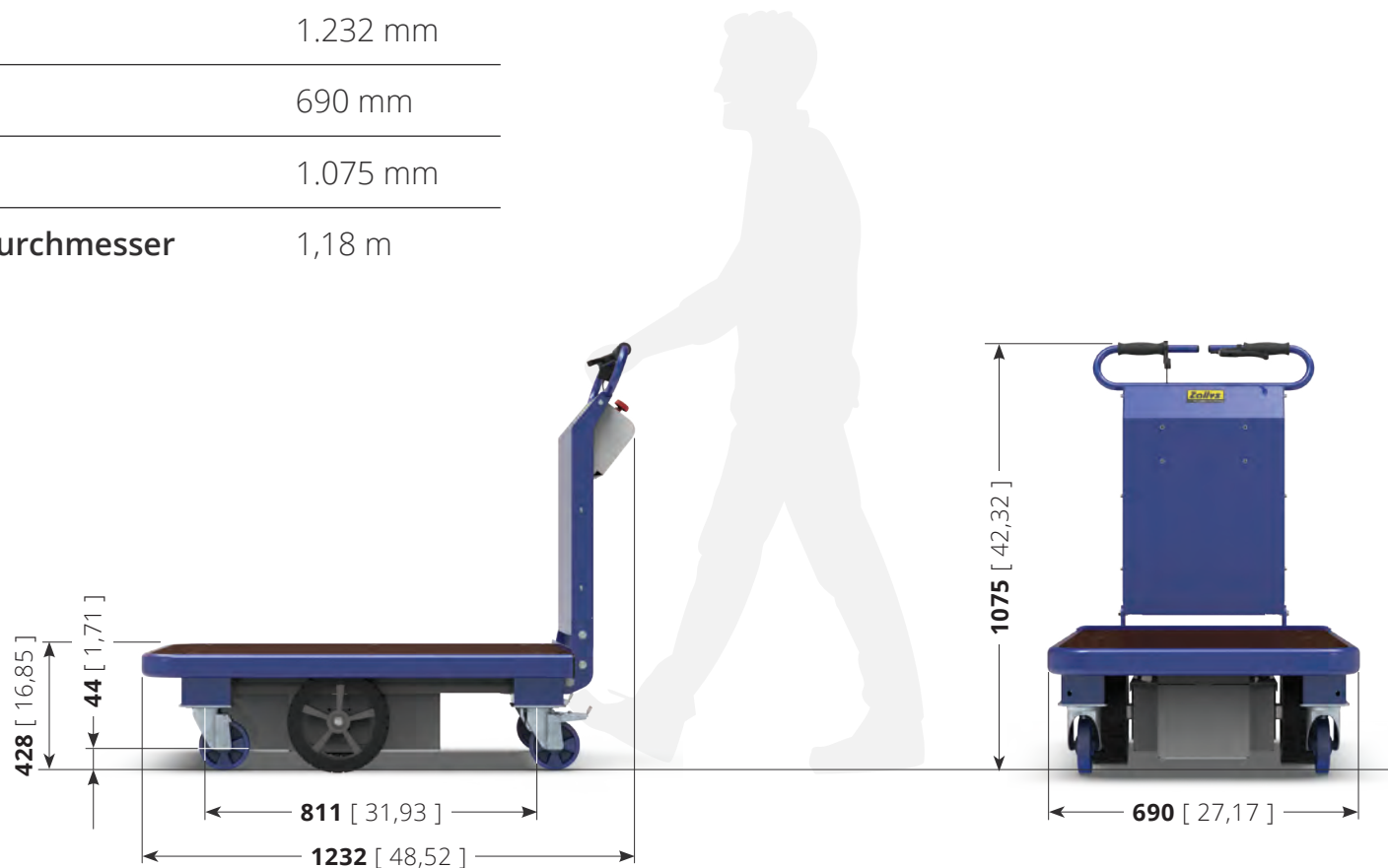
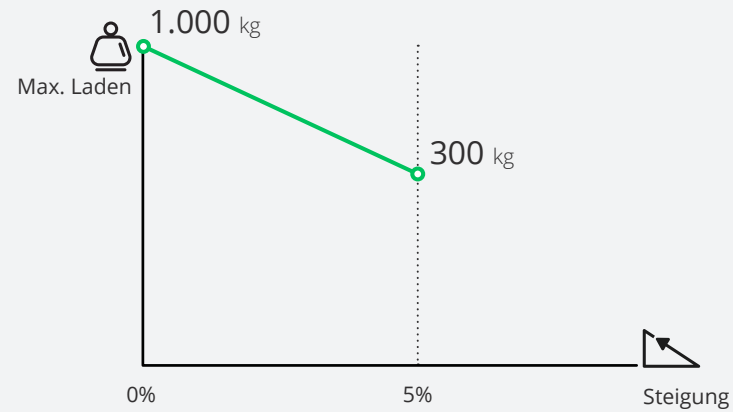
5 %

- zum Transport von Lasten bis **500 kg**;
- **superelastischen Rädern** für den Innenbereich;
- Autonomie von **8 Arbeitsstunden bei Dauerbetrieb**;
- **Fahrgeschwindigkeitseinstellung** mit Potentiometer.

# Technische Daten

Modellname	M15
Zertifizierung	CE
Ladekapazität	500 kg
Maximale Geschwindigkeit	5,5 km/h
Batterien	AGM 45 Ah
Gewicht (ohne Batterien)	78 kg
Länge	1.232 mm
Breite	690 mm
Höhe	1.075 mm
Drehdurchmesser	1,18 m

## Leistung auf Gefälle



Maßeinheit:  
mm [inch]

# Ergonomisches Fahren



Das **Antriebssystem** der **M15** ist so konzipiert, dass der Bediener die Maschine ergonomischer nutzen kann und den **richtigen Komfort für längere Einsätze** während der Arbeitsschicht gewährleistet. Die Bedienelemente sowie die Kontroll- und Sicherheitswerkzeuge sind alle leicht erreichbar, und die LED-Anzeige zeigt stets die verbleibende Akkuladung und die Fahrtrichtung an; der Schlüssel befindet sich auf der rechten Seite für eine schnelle und bequeme Zündung. Die **Struktur** besteht aus **widerstandsfähigen Materialien** für den Fall von versehentlichen Stößen.

Totmannhebel

LED-Display

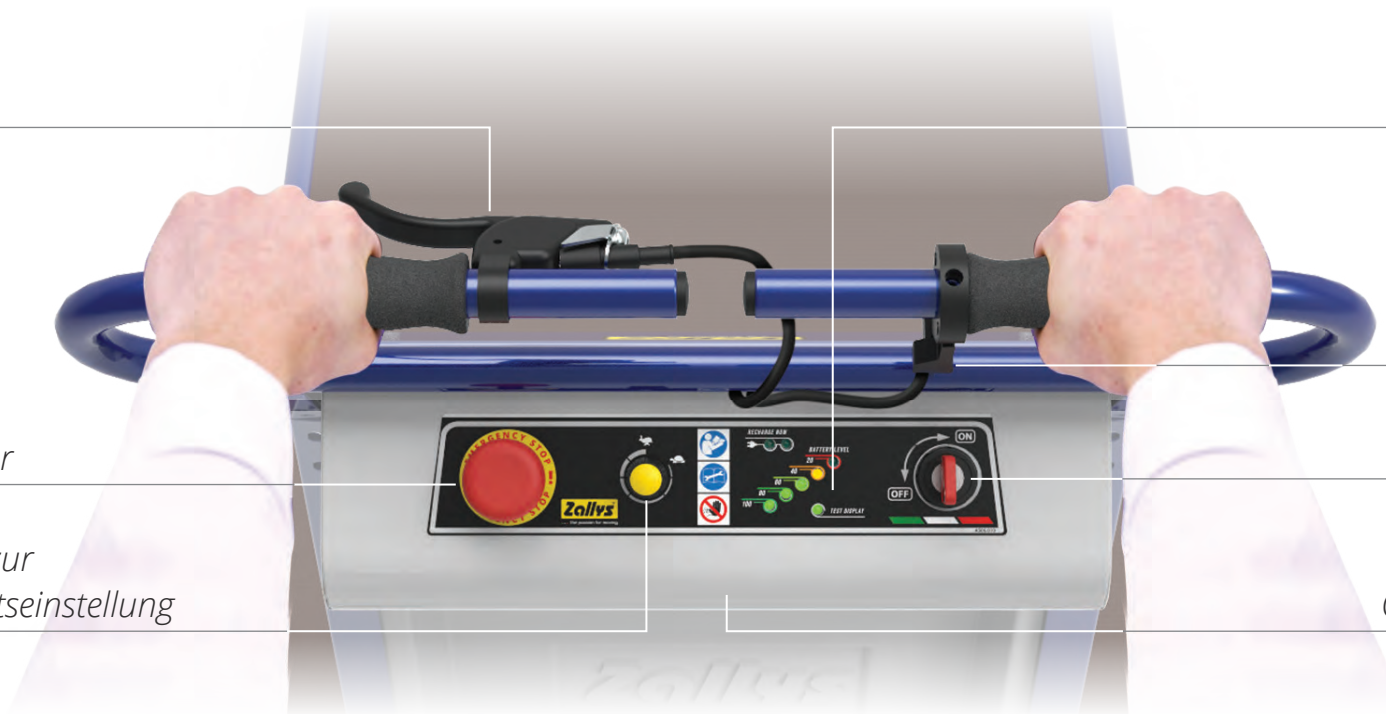
Tasten zur Auswahl der Fahrtrichtung

Not-Aus Schalter

Zündschlüssel

Potentiometer zur Geschwindigkeitseinstellung

Integriertes Quetschschutzsystem



# Garantierte Autonomie



M15 ist serienmäßig mit zwei **45 Ah**-Batterien ausgestattet, die der Maschine eine Autonomie von 8 Arbeitsstunden bei Dauerbetrieb garantieren.

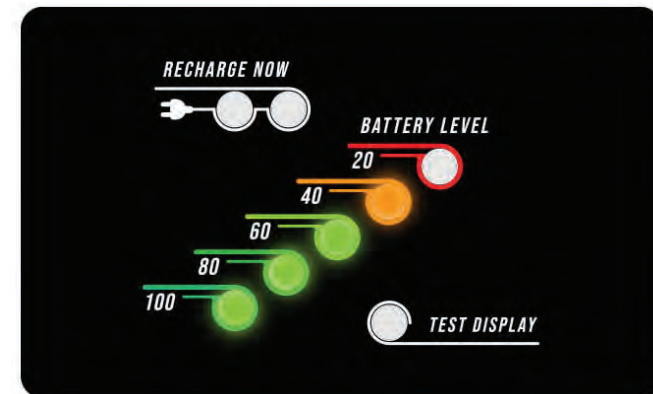
Die Batterien sind hermetisch versiegelte **AGM**-Batterien und daher **wartungsfrei**.



# LED-Bedienfeld



Das **Bedienfeld** des M15 zeigt den **Prozentsatz der verbleibenden Batterieladung** an. Eine zusätzliche Leuchte signalisiert, wenn der Pegel kritisch wird, und erinnert Sie daran, den Akku so bald wie möglich wieder aufzuladen.



# Sicherheit

Wie alle Fahrzeuge von Zallys ist **M15 serienmäßig** mit mehreren Systemen ausgestattet, die dem Bediener während des Einsatzes **maximale Sicherheit** garantieren und zu einer sicheren und produktiven Arbeitsumgebung ohne Verletzungs- oder Berufskrankheitsrisiken beitragen. Die serienmäßigen Sicherheitsvorrichtungen sind:



- Fahrsteuerung mit **Dauerbetrieb**;
- **Totmannhebel** an der Deichsel;
- Im Armaturenbrett integriertes **Quetschschutzsystem**;
- **Not-Aus** Schalter;
- **Elektrobremse** immer aktiv bei Stromausfall;
- Anschluss zur **Unterbrechung der Stromversorgung**.





# Große und sichere Ladefläch



Die **Ladefläche** des **M15** besteht aus rutschfestem Marine-Sperrholz , ist geräumig und sicher, um **bis zu 500 kg Material** zu laden und es stabil zu transportieren, ohne dass die Gefahr besteht, dass es sich bewegt oder herunterfällt.  
Die Oberfläche misst 1040 x 640 mm



# Anwendungsbeispiele

## Anwendungsbereiche:



INDUSTRIELOGISTIK



ÖFFENTLICHE  
EINRICHTUNGEN



TOURISMUS, HOTELS  
UND RESORTS



INDUSTRIELLE PRÜFUNG  
UND WARTUNG



Industrielogistik



Industrielle Prüfung und Wartung



Industrielle Prüfung und Wartung



Multiservice



Industrielogistik



Industrielogistik







1996



2006



... the passion for moving

2016



[www.zallys.com](http://www.zallys.com)

**Contacts:**

[sales@zallys.com](mailto:sales@zallys.com)

+39 0445 366785

Zallys srl srl - Via Palazzina 1, Sarcedo 36030 (VI) - Italia