

# Zallys®

• • • the passion for moving

## M16

Z176.730



4,0 km/h 1.800 kg 6.000 kg



- Per carichi fino a 6.000 kg.
- Capacità di sollevamento fino a 1.800 kg.
- Selettore di velocità a 5 livelli.
- Ampia gamma di connessioni standard o personalizzate.
- Regolazione dell'alzata del braccio di sollevamento.
- Ideale per carrelli con 2 ruote e 2 zampe a terra.



Scansiona questo QR code  
per maggiori informazioni

**ZALLYs srl**  
Via Palazzina 1 | 36030 Sarcedo (VI) - ITALY  
[www.zallys.com](http://www.zallys.com) | [sales@zallys.com](mailto:sales@zallys.com)

# M16

**Zallys**  
... the passion for moving



## INDUSTRIA TESSILE

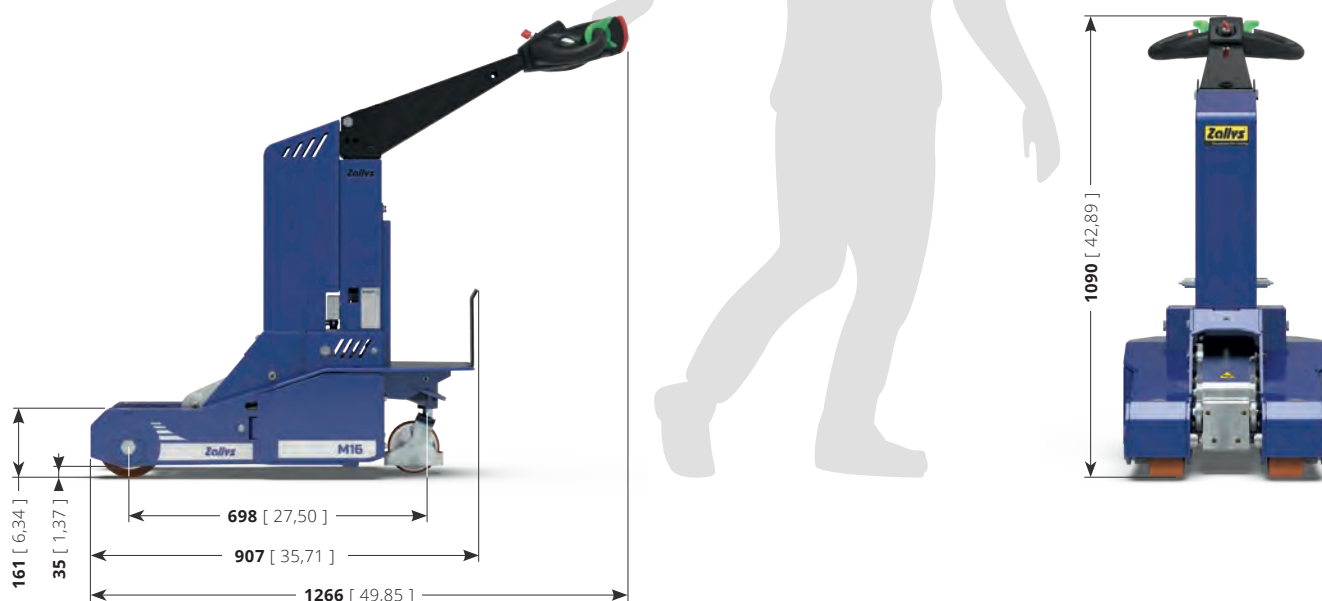


## MANUTENZIONE INDUSTRIALE



Scansiona questo QR code  
per vedere tutte le applicazioni

ZALLYs srl  
Via Palazzina 1 | 36030 Sarcedo (VI) - ITALY  
www.zallys.com | sales@zallys.com



## DATI TECNICI

### Comandi guida

Descrizione	U.M.	Valore
Tipologia di guida		Timone

### Sicurezza

Descrizione	U.M.	Valore
Dispositivo antischiacciamento		Pulsante su timone
Dispositivo per arresto emergenza		Presca con maniglia

### Prestazioni

Descrizione	U.M.	Valore
Velocità massima marcia avanti	km/h	4,0
Velocità massima marcia indietro	km/h	4,0
Capacità di sollevamento	kg	1.800
Forza massima di trazione al gancio	N	1100
Spazio d'arresto in decelerazione (senza carico)	m	1

### Batterie

Descrizione	U.M.	Valore
Tipologia batterie		Trazione - Ermetiche a AGM
Tensione batteria	V	12
Capacità nominale 20/h	Ah	45
Carica batterie		Esterno - ad alta frequenza

### Motore

Descrizione	U.M.	Valore
Motore		Elettrico
Tensione	V	24
Potenza (S2 - 5')	kW	0,4
Potenza massima di picco	kW	1,6

### Dimensioni e pesi

Descrizione	U.M.	Valore
Peso proprio con batterie	kg	179
Interasse ruote	mm	698

### Ruote

Descrizione	U.M.	Valore
Gommatura		Poliuretano



Scansiona questo QR code  
per maggiori dati tecnici

## GANCI STANDARD & ACCESSORI

Connessioni per tutte le esigenze



GANCIO  
A SFERA



GANCIO CON  
ATTACCO A SFERA

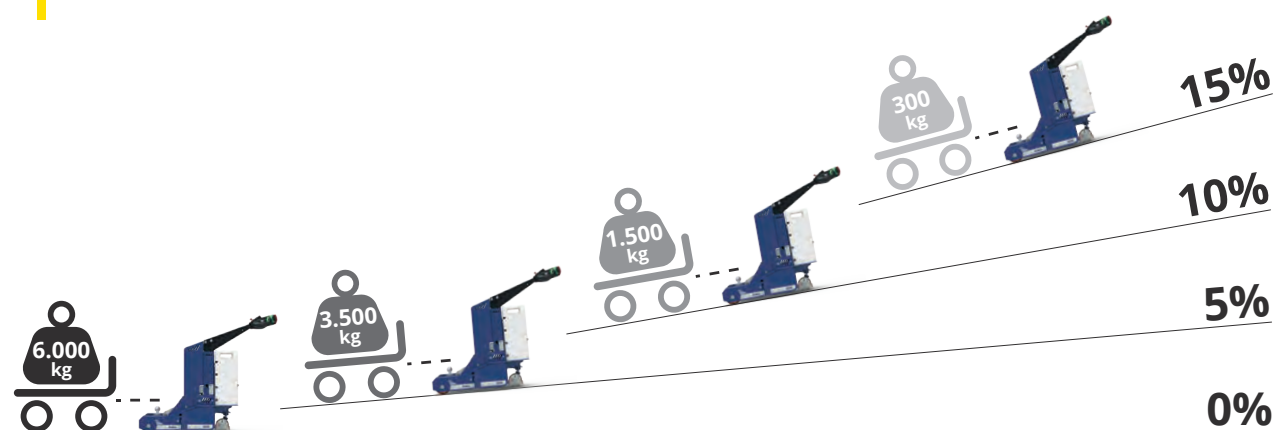


GANCIO ROTANTE  
CON PIASTRA  
PERSONALIZZABILE



STAFFA CON  
GIROFARO

## Prestazioni di traino



Scansiona questo QR code  
per vedere tutti gli accessori

# Zallys®

• • • the passion for moving

## M16

Z176.730



4,0 km/h 1.800 kg 6.000 kg



- For loads up to 6.000 kg.
- Lifting capacity up to 1.800 kg.
- 5-levels speed adjustment.
- Wide range of accessories and connections.
- Adjustable stroke for the lifting arm.
- Ideal for carts with 2 wheels and 2 support legs.



Scan this QR code  
for more information

**ZALLYs srl**

Via Palazzina 1 | 36030 Sarcedo (VI) - ITALY  
www.zallys.com | sales@zallys.com

# M16



## TEXTILE INDUSTRY

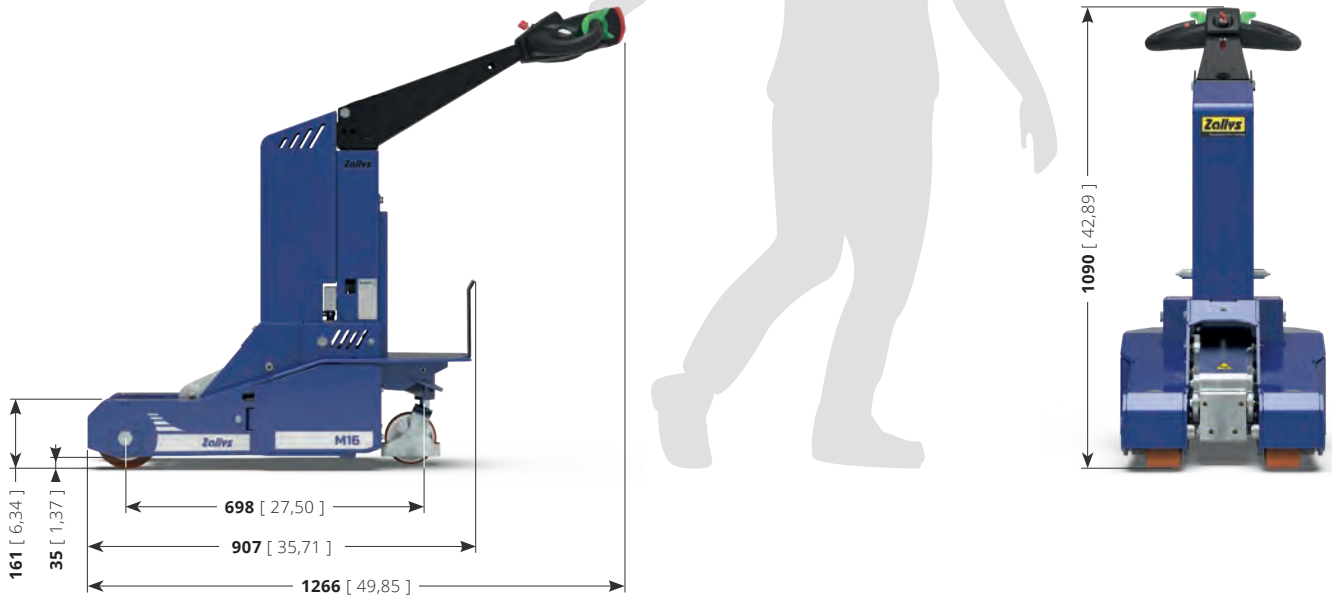


## INDUSTRIAL MAINTENANCE



Scan this QR code  
to see all applications

**ZALLYS srl**  
Via Palazzina 1 | 36030 Sarcedo (VI) - ITALY  
[www.zallys.com](http://www.zallys.com) | [sales@zallys.com](mailto:sales@zallys.com)



## TECHNICAL DATA

### Drive controls

Description	U.M.	Value
Type of control		Tillerhead

### Safety

Description	U.M.	Value
Emergency reverse button		On tiller head
Power Emergency stop		Detachable power connector

### Performances

Description	U.M.	Value
Max. forward speed	km/h	4,0
Max. backward speed	km/h	4,0
Max. lifting capacity	kg	1.800
Max towing force at hook	N	1100
Stopping distance in deceleration (without load)	m	1

### Battery

Description	U.M.	Value
Batteries type		Traction AGM batteries
Battery voltage	V	12
Nominal Capacity 20 h	Ah	45
Battery charger		External - high frequency

### Motor

Description	U.M.	Value
Engine		Electric
Engine voltage	V	24
Rating (S2 - 5')	kW	0,4
Maximum peak power	kW	1,6

### Dimensions and Weight

Description	U.M.	Value
Weight incl. with batteries	kg	179
Wheelbase	mm	698

### Wheels

Description	U.M.	Value
Tyres		Polyurethane



Scan this QR code  
for more technical data

## STANDARD HITCH AND ACCESSORIES

Connections for all needs



TOW BALL  
HITCH (UPPER)



TOW BALL  
HITCH (FRONTAL)

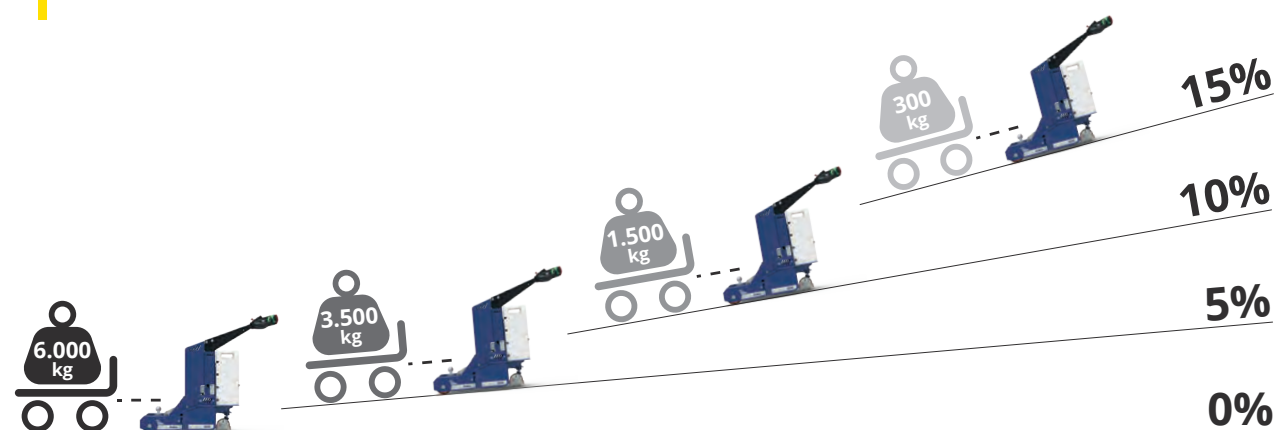


TURNING HITCH  
WITH CUSTOMIZABLE  
CONNECTION



BEACON

## Performances on slopes



Scan this QR code  
to see all accessories



# Zallys®

• • • the passion for moving

## M16

Z176.730



4,0 km/h 1.800 kg 6.000 kg



- Pour des charges jusqu'à 6000 kg.
- Système de levage hydraulique 1800 kg.
- Bouton pour le réglage à 5 vitesses.
- Arge gamme des attelages et des accessoires. standard ou personnalisables.
- Réglage de la hauteur maximale du système de levage.
- Parfait pour des chariots avec 2 roues et 2 pieds.



**QR code à scanner**  
Informations complémentaires

**ZALLYs srl**  
Via Palazzina 1 | 36030 Sarcedo (VI) - ITALY  
[www.zallys.com](http://www.zallys.com) | [sales@zallys.com](mailto:sales@zallys.com)

# M16



## INDUSTRIE TEXTILE

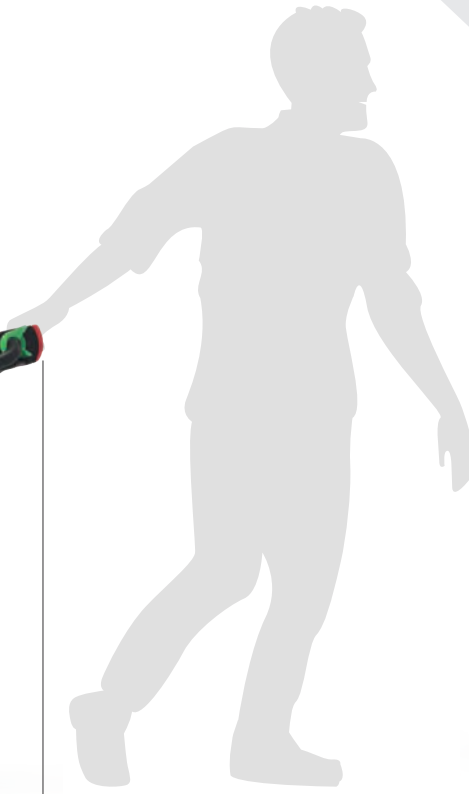
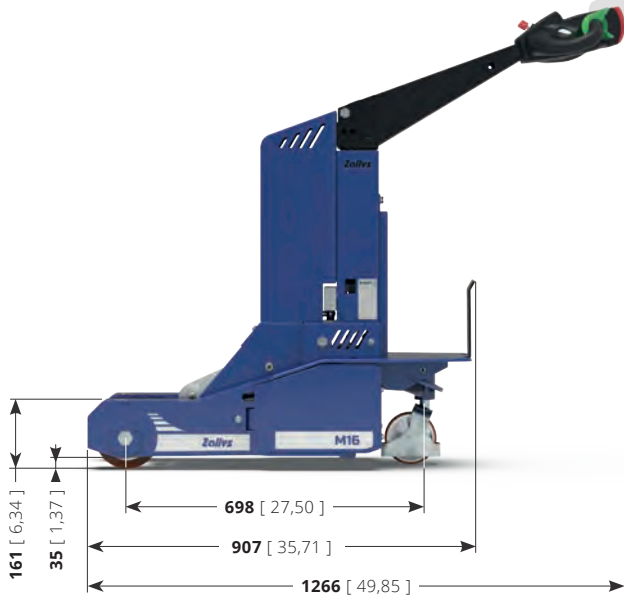


## MAINTENANCE INDUSTRIELLE



**QR code à scanner**  
Voir toutes les applications

**ZALLYS srl**  
Via Palazzina 1 | 36030 Sarcedo (VI) - ITALY  
[www.zallys.com](http://www.zallys.com) | [sales@zallys.com](mailto:sales@zallys.com)



## DETAILS TECHNIQUES

### Commandes de conduite

Description	U.M.	Valeur
Typologie de conduite		Timon

### Sécurité

Description	U.M.	Valeur
Dispositif anti-écrasement		Bouton sur timon
Dispositif arrêt d'urgence		Poignée

### Performances

Description	U.M.	Valeur
Vitesse max. marche avant	km/h	4,0
Vitesse max. marche arrière	km/h	4,0
Capacité de levage	kg	1.800
Effort de traction max au crochet	N	1100
Espace d'arrêt de vitesse max sur sol plan (sans charge)	m	1

### Batteries

Description	U.M.	Valeur
Type de Batteries		Traction - Ermetique à AGM
Tension batterie	V	12
Capacité nominale 20/h	Ah	45
Chargeur Batteries		Extérne - haute fréquence

### Moteur

Description	U.M.	Valeur
Moteur		Électrique
Tension	V	24
Puissance (S2 - 5')	kW	0,4
Puissance maximale	kW	1,6

### Dimensions et poids

Description	U.M.	Valeur
Poids avec batteries	kg	179
Empattement	mm	698

### Roues

Description	U.M.	Valeur
Gommées		Poliuréthane



**QR code à scanner**  
Pour plus de détails techniques

## ATTELAGES STANDARD & ACCESSOIRES

Connections pour toutes demandes



ATTELAGÉ BOULE  
(BLOQUE SUPÉRIEUR)



ATTELAGÉ BOULE  
(BLOQUE ANTERIEUR)

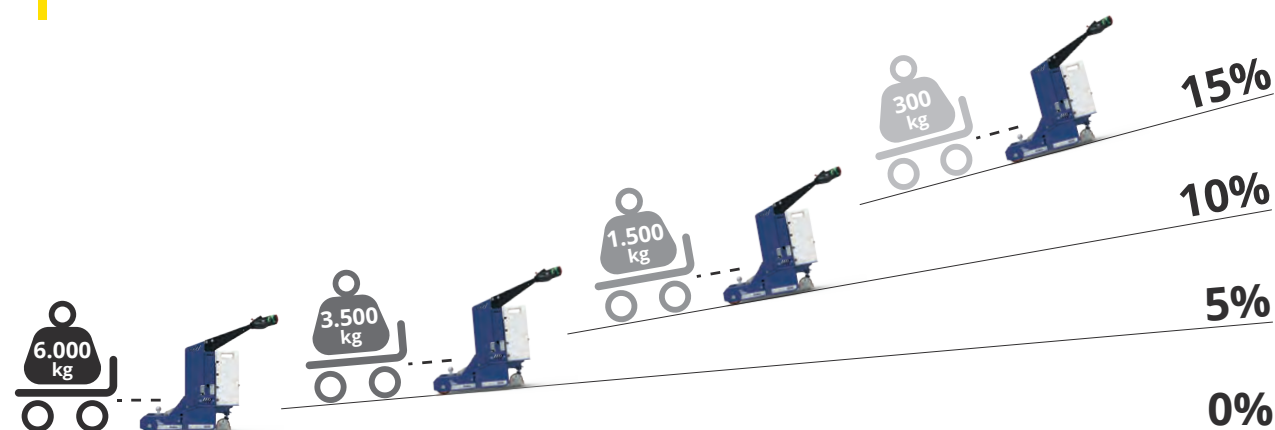


ATTELAGÉ PIVOTANT  
AVEC CONNEXION  
PERSONNALISABLE



GYROPHARE

## Performances de traction



QR code à scanner  
Voir tous les accessoires

# Zallys®

• • • the passion for moving

## M16

Z176.730



4,0 km/h 1.800 kg 6.000 kg



- Para cargas de hasta 6.000 kg.
- Capacidad de elevación hasta 1.800 kg.
- Selector de velocidad de 5 niveles.
- Amplia gama de conexiones estándar o personalizadas.
- Ajuste del levantamiento del brazo de elevación.
- Deal para carros de 2 ruedas y 2 piernas en el suelo.



Escanea este código QR  
para más información

ZALLYS srl

Via Palazzina 1 | 36030 Sarcedo (VI) - ITALY  
www.zallys.com | sales@zallys.com

# M16



## INDUSTRIA TEXTIL

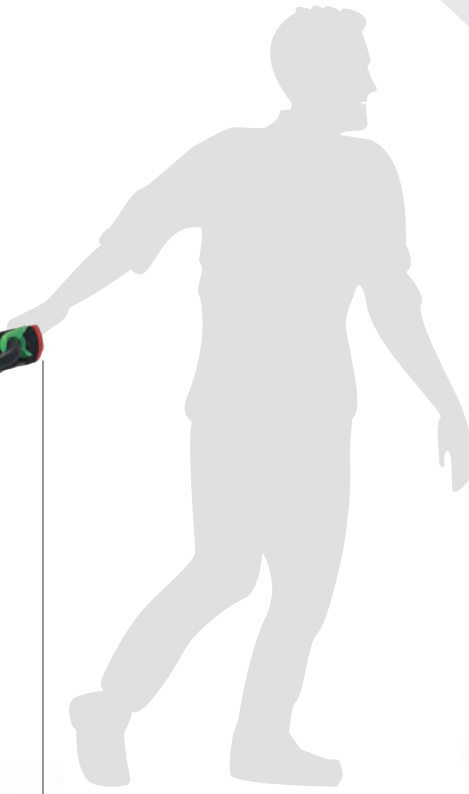
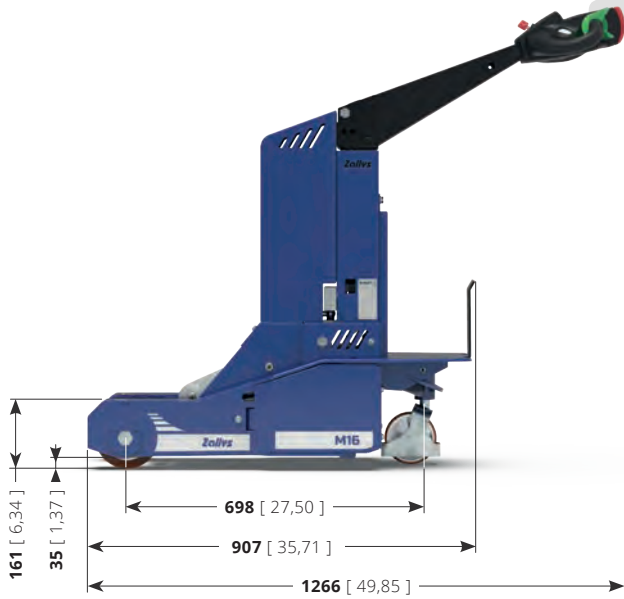


## MANTENIMIENTO INDUSTRIAL



Escanea este código QR  
para ver todas las aplicaciones

ZALLYS srl  
Via Palazzina 1 | 36030 Sarcedo (VI) - ITALY  
www.zallys.com | sales@zallys.com



## DATOS TÉCNICOS

### Tipo de mando

Descripción	U.M.	Valor
Conducción		Timones

### Seguridad

Descripción	U.M.	Valor
Dispositivo anti-aplastamiento		Integrado en el timón
Dispositivo de parada de emergencia		Conector de alimentación desmontable

### Prestaciones

Descripción	U.M.	Valor
Velocidad max. marcha adelante	km/h	4,0
Velocidad max. de marcha atrás	km/h	4,0
Capacidad max.de elevación	kg	1.800
Fuerza de tracción máx al gancho	N	1100
Espacio de parada en desaceleración (sin carga)	m	1

### Baterías

Descripción	U.M.	Valor
Tipo de baterías		Baterías de tracción AGM
Tensión de la batería	V	12
Capacidad nominal 20/h	Ah	45
Cargador de baterías		Externo - en alta frecuencia

### Motor

Descripción	U.M.	Valor
Motore		Elèctrico
Motor	V	24
Potencia (S2 - 5')	kW	0,4
Pico de potencia máxima	kW	1,6

### Medidas y Pesos

Descripción	U.M.	Valor
Peso incl.baterías	kg	179
Distancia de ejes	mm	698

### Ruedas

Descripción	U.M.	Valor
Bandajes		Poliuretano



Escanea este código QR para más datos técnicos

## GANCHOS ESTÁNDAR Y ACCESORIOS

Conexiones para todas las necesidades



GANCHO BOLA  
(BLOQUE SUPERIOR)



GANCHO BOLA  
(BLOQUE DELANTERO)

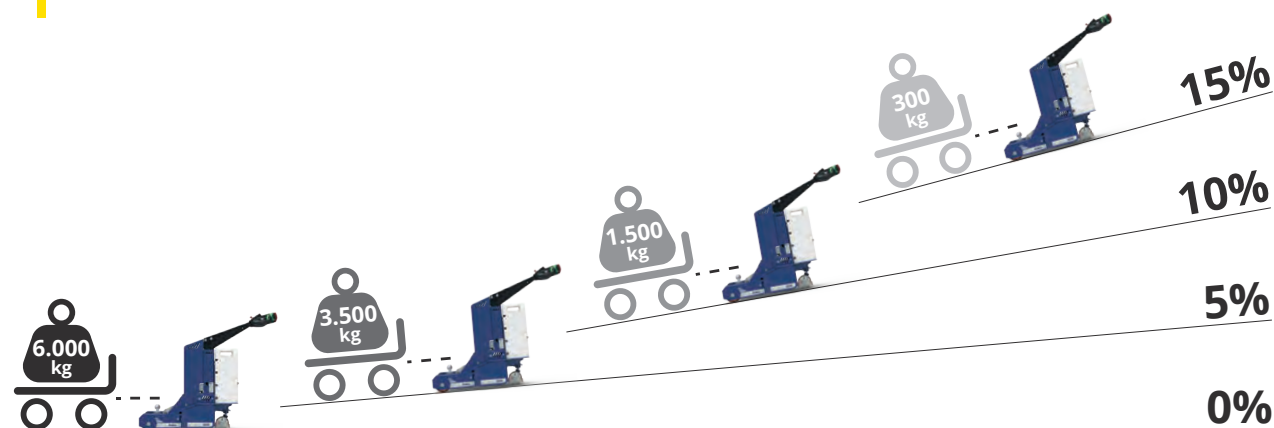


GANCHO GIRATORIO  
CON CONEXIÓN  
PERSONALIZABLE



FARO  
GIRATORIO LED

## Rendimiento de remolque



Escanea este código QR  
para ver todos los accesorios



# Zallys®

• • • the passion for moving

## M16

Z176.730



4,0 km/h 1.800 kg 6.000 kg



- Für Lasten bis 6.000 kg.
- Hubkraft bis zu 1.800 kg.
- Taste zur 5-Gang-Einstellung.
- Grosse Auswahl an Standard- oder kundenspezifischen Anschlüssen.
- Einstellung des Hubarms.
- Ideal für Wagen mit 2 Rädern und 2 Beinen auf dem Boden.



Scannen Sie diesen QR-Code  
für weitere Informationen

**ZALLYs srl**  
Via Palazzina 1 | 36030 Sarcedo (VI) - ITALY  
[www.zallys.com](http://www.zallys.com) | [sales@zallys.com](mailto:sales@zallys.com)

# M16



## TEXTILINDUSTRIE

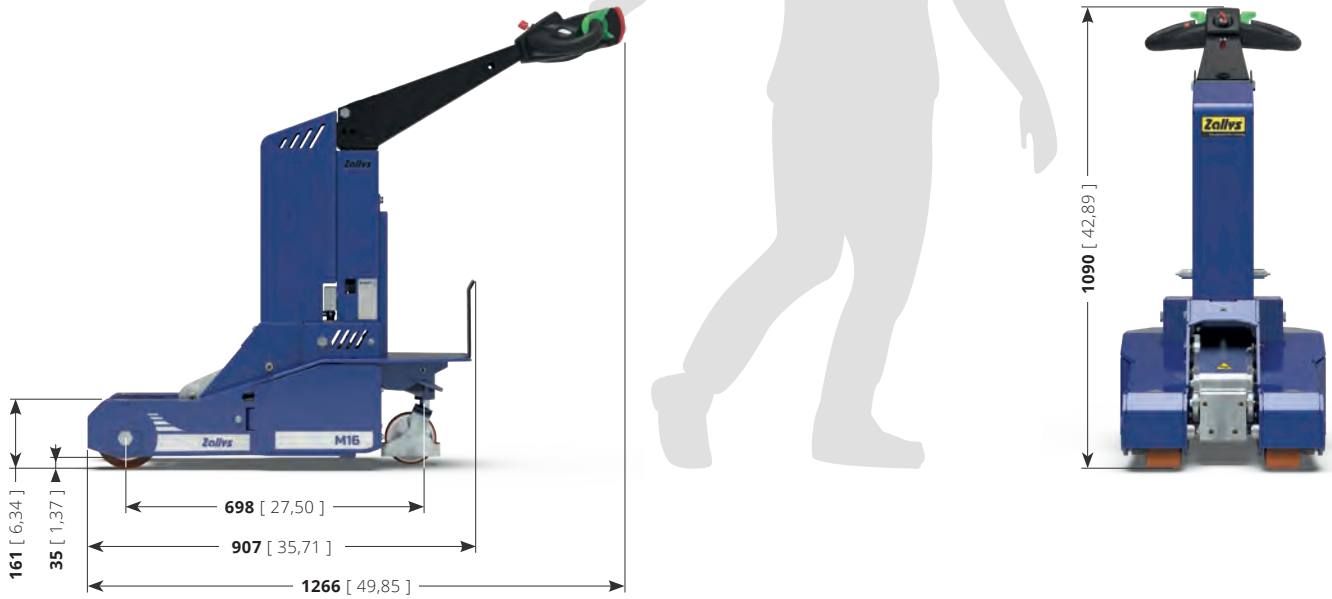


## INDUSTRIELLE INSTANDHALTUNG



Scannen Sie diesen QR-Code  
um alle Anwendungen zu sehen

ZALLYS srl  
Via Palazzina 1 | 36030 Sarcedo (VI) - ITALY  
www.zallys.com | sales@zallys.com



## TECHNISCHE DATEN

### Lenksysteme

Beschreibung	U.M.	Wert
Art der Anleitung		Deichsel

### Sicherheit

Beschreibung	U.M.	Wert
Anti-Zerquetschvorrichtung		Knopf auf Deichsel
Not-Halt-Einrichtung		Lenker Handprotektoren

### Leistung

Beschreibung	U.M.	Wert
Max. Fahrgeschwindigkeit	km/h	4,0
Max. Fahrgeschwindigkeit Rückwärts	km/h	4,0
Maximale Tragfähigkeit auf der Ebene	kg	1.800
Maximale Zugkraft am Haken	N	1100
Bremsbereich bei Verzögerung (ohne Ladung)	m	1

### Batterien

Beschreibung	U.M.	Wert
Batterietypologie		Traktion – Hermetische AGM
Batteriespannung	V	12
Nennkapazität 20/h	Ah	45
Ladegerät		Extern – Hochfrequenz

### Motor

Beschreibung	U.M.	Wert
Motor		Elektrisch
Spannung	V	24
Kraft (S2 - 5')	kW	0,4
Maximale Spitzenleistung	kW	1,6

### Dimensionen und Gewicht

Beschreibung	U.M.	Wert
Gewicht mit Batterien	kg	179
Achsabstand Räder	mm	698

### Räder

Beschreibung	U.M.	Wert
Gummierung		Pneumatisch



Scannen Sie diesen QR-Code für mehrere technische daten

## STANDARDHAKEN & ZUBEHÖRTEILE

### Kupplungen für jeden Bedarf



KUGELKOPFKUPPLUNG  
(OBERER BLOCK)



KUGELKOPFKUPPLUNG  
(VORDERE BLOCK)

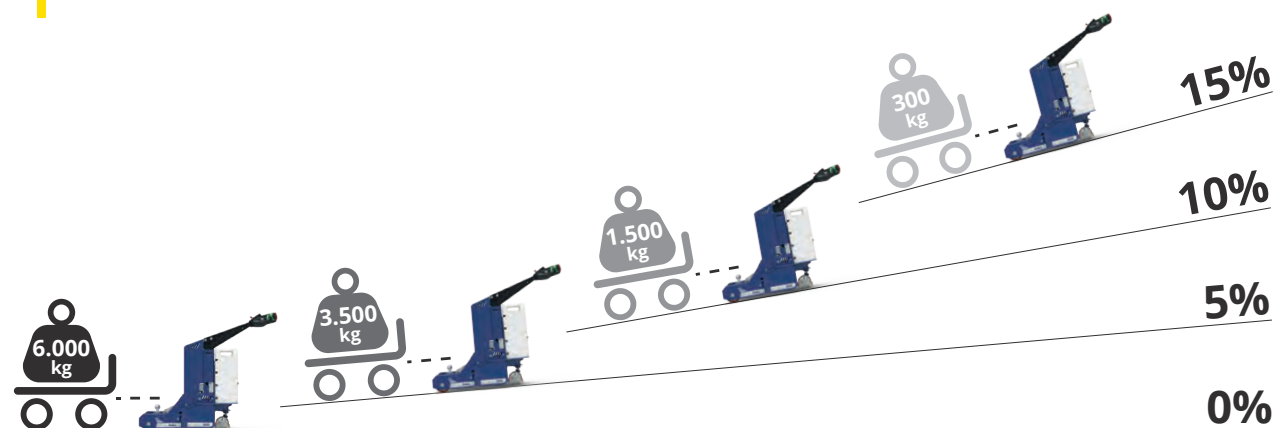


DREHKUPPLUNG



PLATTE MIT LED  
RUNDUMLEUCHE

## Schleppleistung



Scannen Sie diesen QR-Code  
um alle Zubehörteile zu sehen