

Zallys®

••• the passion for moving

M5

Z193.720



5,5 km/h



4.000 kg



15 %



- Per carichi fino a 4.000 kg.
- Versatile e compatto.
- Ruote pneumatiche.
- Selettore di velocità a 5 livelli.
- Ampia gamma di accessori e connessioni.



Scansiona questo QR code
per maggiori informazioni

ZALLYS srl

Via Palazzina 1 | 36030 Sarcedo (VI) - ITALY
www.zallys.com | sales@zallys.com

M5

Zallys
... the passion for moving



MANUTENZIONI INDUSTRIALI



INDUSTRIA METALLURGICA



AVIAZIONE



OSPEDALI

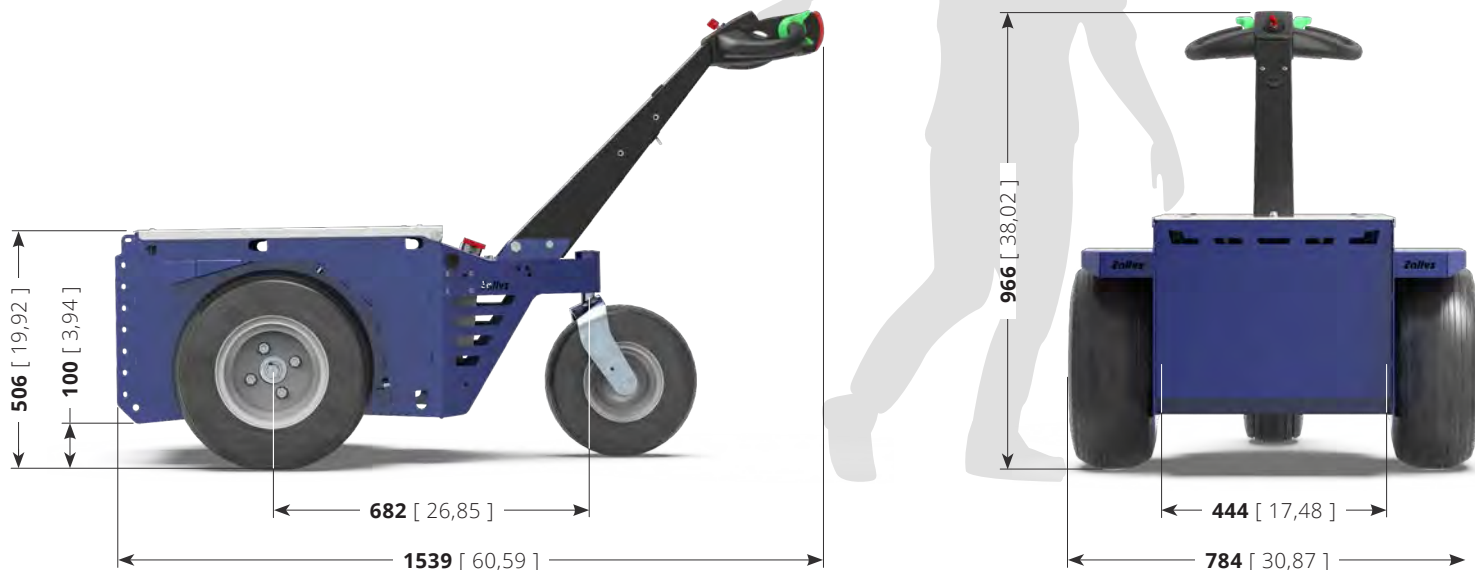


LOGISTICA DEI RIFIUTI



Scansiona questo QR code
per vedere tutte le applicazioni

ZALLYS srl
Via Palazzina 1 | 36030 Sarcedo (VI) - ITALY
www.zallys.com | sales@zallys.com



DATI TECNICI

Comandi guida

Descrizione	U.M.	Valore
Tipologia di guida		Timone

Sicurezza

Descrizione	U.M.	Valore
Dispositivo uomo-presente		Micro su timone
Dispositivo antischiacciamento		Pulsante su timone
Dispositivo per arresto emergenza		Presa con maniglia

Prestazioni

Descrizione	U.M.	Valore
Velocità massima marcia avanti	km/h	5,5
Velocità massima marcia indietro	km/h	5,5
Forza massima di trazione al gancio	N	1800
Portata massima su piano	kg	750
Pendenza massima	%	15
Spazio d'arresto in decelerazione (senza carico)	m	1,1

Batterie

Descrizione	U.M.	Valore
Tipologia batterie		Trazione - Ermetiche a AGM
Tensione batteria	V	12
Capacità nominale 20/h	Ah	130
Carica batterie		Esterno - ad alta frequenza

Motore

Descrizione	U.M.	Valore
Motore		Elettrico
Corrente		Continua
Tensione	V	24
Potenza nominale (S2 - 5')	kW	1
Potenza massima di picco	kW	2,20

Dimensioni e pesi

Descrizione	U.M.	Valore
Peso proprio con batterie	kg	156
Lunghezza	mm	1.539
Larghezza	mm	784
Altezza	mm	966
Altezza piano di carico	mm	500
Interasse ruote	mm	682
Diametro di sterzata	mm	1.500

Ruote

Descrizione	U.M.	Valore
Gommatura		Pneumatica
Gommatura opzionali		Superelastica Antiraccia



Scansiona questo QR code per maggiori dati tecnici

GANCI STANDARD & ACCESSORI

Connessioni per tutte le esigenze



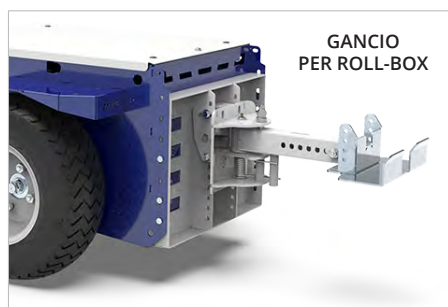
GANCIO CON SFERA-PERNO



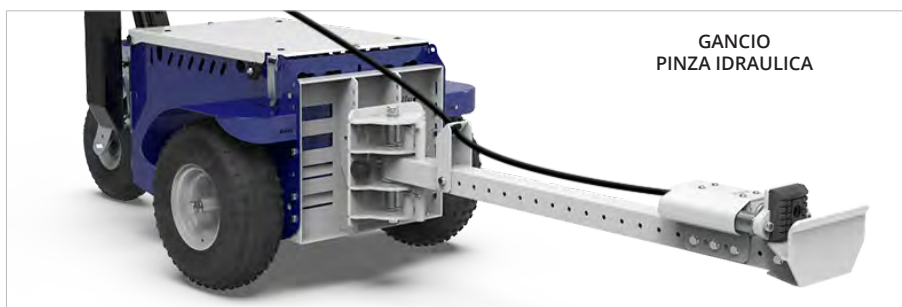
GANCIO CON SPINA



GANCIO PER BIDONI DELLA SPAZZATURA



GANCIO PER ROLL-BOX



GANCIO PINZA IDRAULICA



CESTO

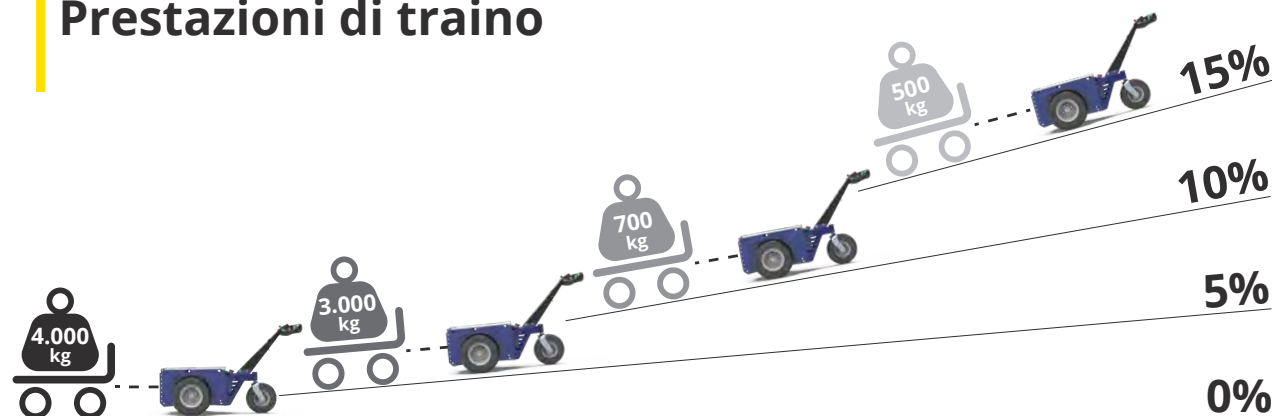


PROTEZIONE PER RUOTA PIVOTANTE



GIRO FARO

Prestazioni di traino



Scansiona questo QR code per vedere tutti gli accessori

Zallys®

••• the passion for moving

M5

Z193.720



5,5 km/h



4.000 kg



15 %



- For loads up to 4.000 kg.
- Versatile and compact.
- Pneumatic wheels.
- 5-levels speed adjustment.
- Wide range of accessories and connections.



Scan this QR code
for more information

ZALLYs srl

Via Palazzina 1 | 36030 Sarcedo (VI) - ITALY
www.zallys.com | sales@zallys.com

M5



INDUSTRIAL MAINTENANCE



METALLURGICAL INDUSTRY



AIRPORTS



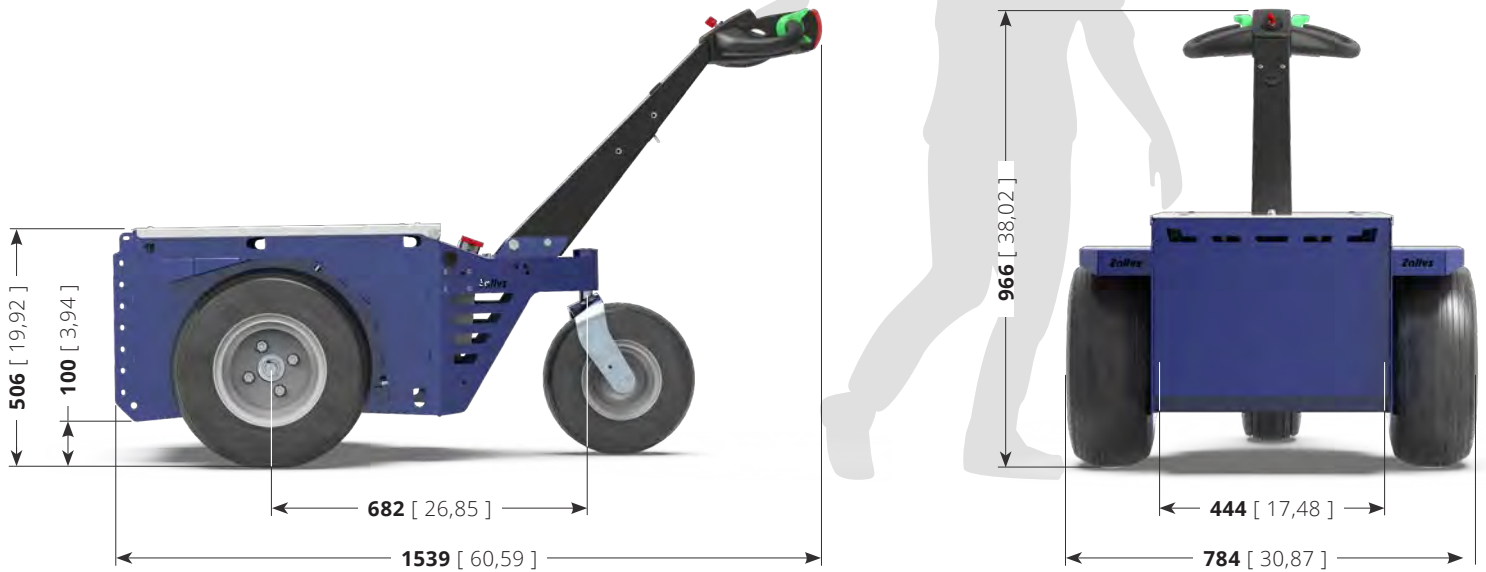
HOSPITALS



WASTE LOGISTICS



Scan this QR code
to see all applications



TECHNICAL DATA

Drive controls

Description	U.M.	Value
Type of control		Tillerhead

Safety

Description	U.M.	Valeur
Dead man safety system		Sensor on tiller
Emergency reverse button		On tiller head
Power Emergency stop		Detachable power connector

Performances

Description	U.M.	Value
Max. forward speed	km/h	5,5
Max. backward speed	km/h	5,5
Max towing force at hook	N	1800
Max.load capacity on flat ground	kg	750
Max.slope with load	%	15
Stopping distance in deceleration (without load)	m	1,1

Battery

Description	U.M.	Value
Batteries type		Traction AGM batteries
Battery voltage	V	12
Nominal Capacity 20 h	Ah	130
Battery charger		External - high frequency

Motor

Description	U.M.	Value
Engine		Electric
Electricity		Direct
Engine voltage	V	24
Rating (S2 - 5')	kW	1
Maximum peak power	kW	2,20

Dimensions and Weight

Description	U.M.	Value
Weight incl. with batteries	kg	156
Length	mm	1.539
Width	mm	784
Height	mm	966
Loading platform	mm	500
Wheelbase	mm	682
Turning circle	mm	1.500

Wheels

Description	U.M.	Value
Tyres		Pneumatic
Optional Tyres		Super-elastic non-marking



Scan this QR code
for more technical data

STANDARD HITCH AND ACCESSORIES

Connections for all needs



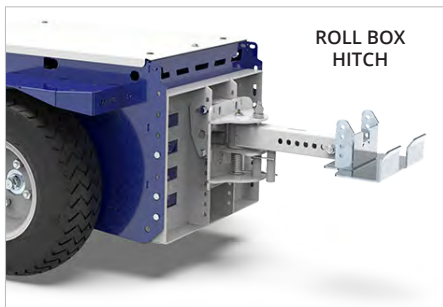
BALL/PIN HITCH



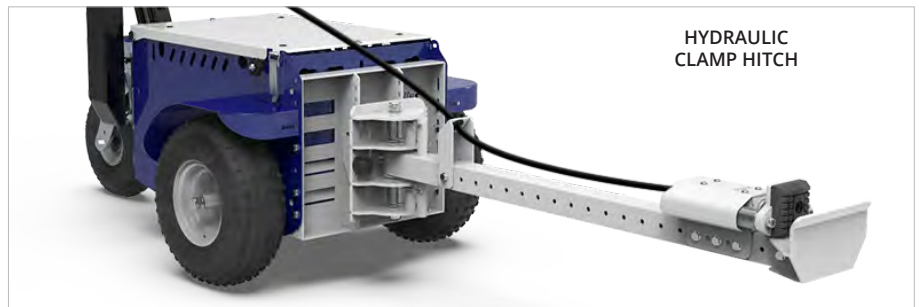
DROP PIN HITCH



HITCH FOR TRASH BINS



ROLL BOX HITCH



HYDRAULIC CLAMP HITCH



BASKET

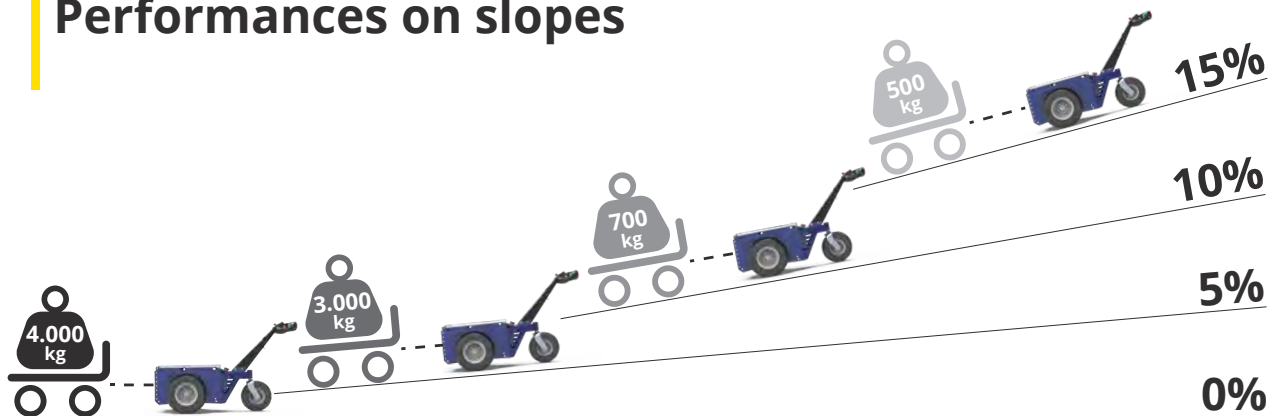


GUARD FOR PIVOTING WHEEL



BEACON

Performances on slopes



Scan this QR code
to see all accessories

Zallys®

the passion for moving

M5

Z193.720



5,5 km/h



4.000 kg



15 %



- Pour des charges jusqu'à 4.000 kg.
- Polyvalent et compact.
- Avec roues pneumatiques.
- Bouton pour le réglage à 5 vitesses.
- Large gamme des accessoires et attelages.



QR code à scanner
Informations complémentaires

ZALLYs srl
Via Palazzina 1 | 36030 Sarcedo (VI) - ITALY
www.zallys.com | sales@zallys.com

M5

Zallys
... the passion for moving



MAINTENANCE INDUSTRIELLE



INDUSTRIE MÉTALLURGIQUE



AVIATION



HÔPITAUX

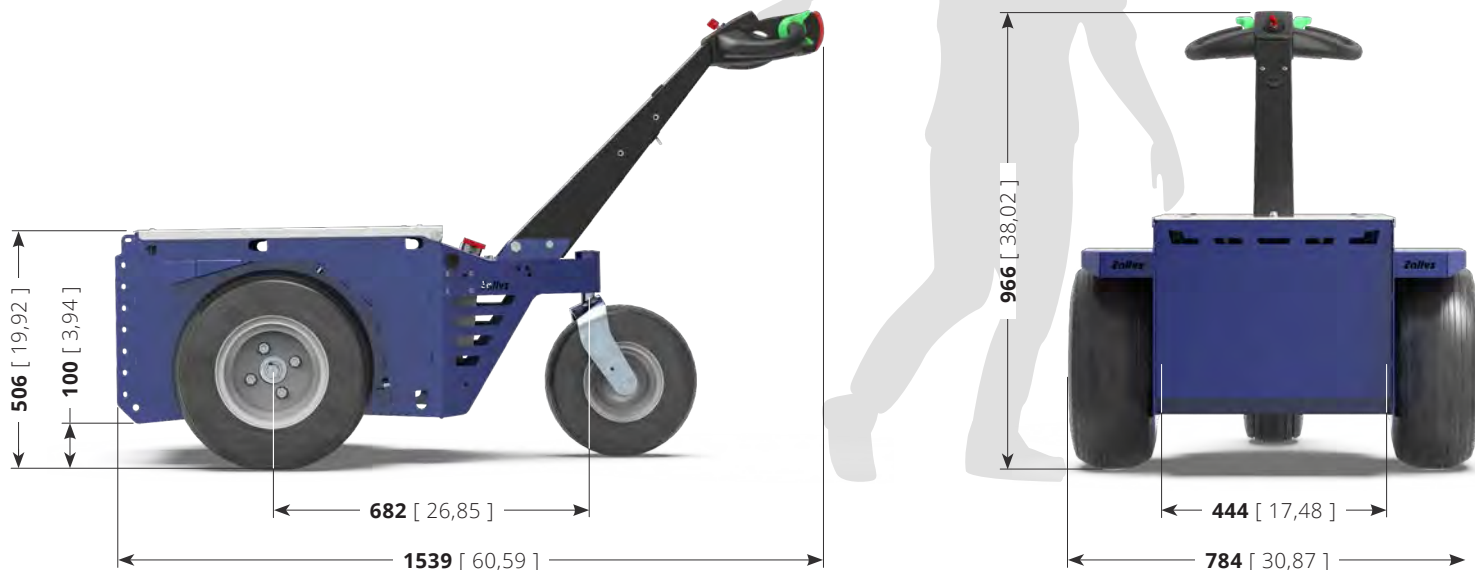


GESTION DE DÉCHETS



QR code à scanner
Voir toutes les applications

ZALLYS srl
Via Palazzina 1 | 36030 Sarcedo (VI) - ITALY
www.zallys.com | sales@zallys.com



FICHE TECHNIQUE

Commandes de conduite

Description	U.M.	Valeur
Typologie de conduite		Timon

Sécurité

Description	U.M.	Valeur
Dispositif "homme-mort"		Micro sur timon
Dispositif anti-écrasement		Bouton sur timon
Dispositif arrêt d'urgence		Poignée

Performances

Description	U.M.	Valeur
Vitesse max. marche avant	km/h	5,5
Vitesse max. marche arrière	km/h	5,5
Effort de traction max au crochet	N	1800
Charge max. sur terrain plat	kg	750
Pente max	%	15
Espace d'arrêt de vitesse max sur sol plan (sans charge)	m	1,1

Batteries

Description	U.M.	Valeur
Type de Batteries		Traction - Ermetique à AGM
Tension batterie	V	12
Capacité nominale 20/h	Ah	130
Chargeur Batteries		Extérne - haute frequence

Moteur

Description	U.M.	Valeur
Moteur		Électrique
Courant		Continu
Tension	V	24
Puissance nominale (S2 - 5')	kW	1
Puissance maximale	kW	2,20

Dimensions et poids

Description	U.M.	Valeur
Poids avec batteries	kg	156
Longueur	mm	1.539
Largeur	mm	784
Hauteur	mm	966
Hauteur plateau de charge	mm	500
Empattement	mm	682
Rayon de braquage	mm	1.500

Roues

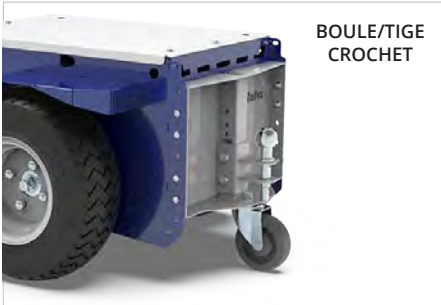
Description	U.M.	Valeur
Gommées		Pneumatique
Gommées optionnelles		Super élastique anti-trace



QR code à scanner
Pour plus de détails techniques

ATTELAGES STANDARD & ACCESSOIRES

Connections pour toutes demandes



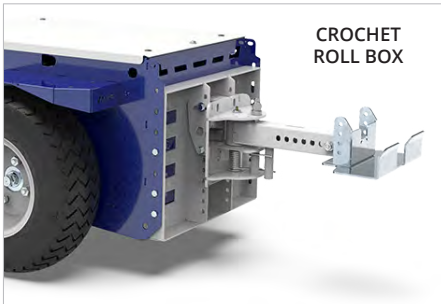
BOULE/TIGE
CROCHET



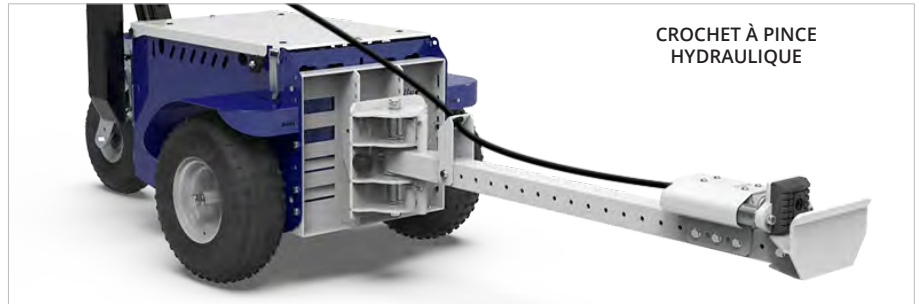
ATTELAGÉ
À GOUPILLE



ATTELAGÉ
POUR
POUBELLES



CROCHET
ROLL BOX



CROCHET À PINCE
HYDRAULIQUE



PANIER

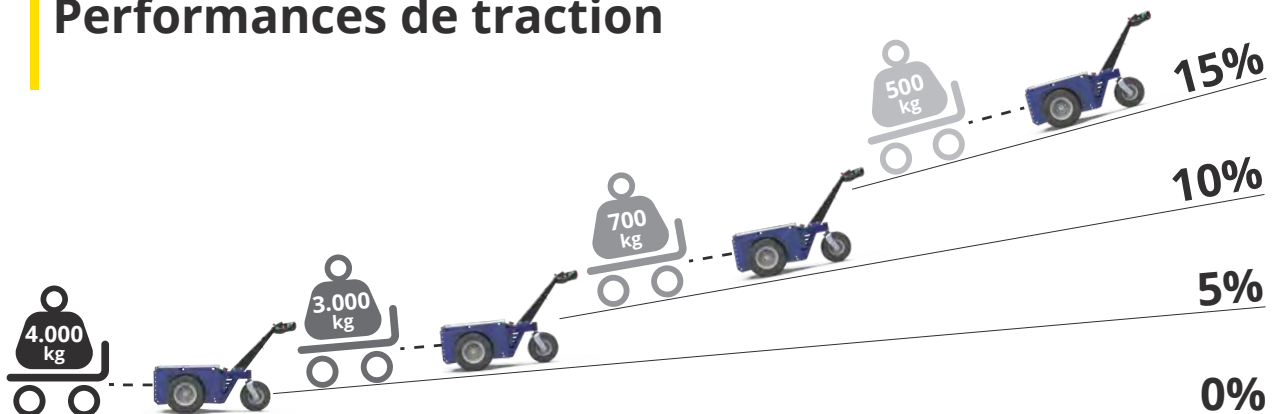


PROTECTION
POUR ROUE PIVOTANTE



GYROPHARE

Performances de traction



QR code à scanner
Voir tous les accessoires

Zallys®

• • • the passion for moving

M5

Z193.720



5,5 km/h



4.000 kg



15 %



- Para cargas de hasta 4.000 kg.
- Versatil y compacto
- Ruedas neumáticas
- Selector de velocidad de 5 niveles.
- Amplia gama de accesorios y conexiones.



Escanea este código QR
para más información

ZALLYS srl

Via Palazzina 1 | 36030 Sarcedo (VI) - ITALY
www.zallys.com | sales@zallys.com

M5

Zallys
... the passion for moving



MANTENIMIENTO INDUSTRIAL



INDUSTRIA METALÚRGICA



AVIACIÓN



HOSPITALES

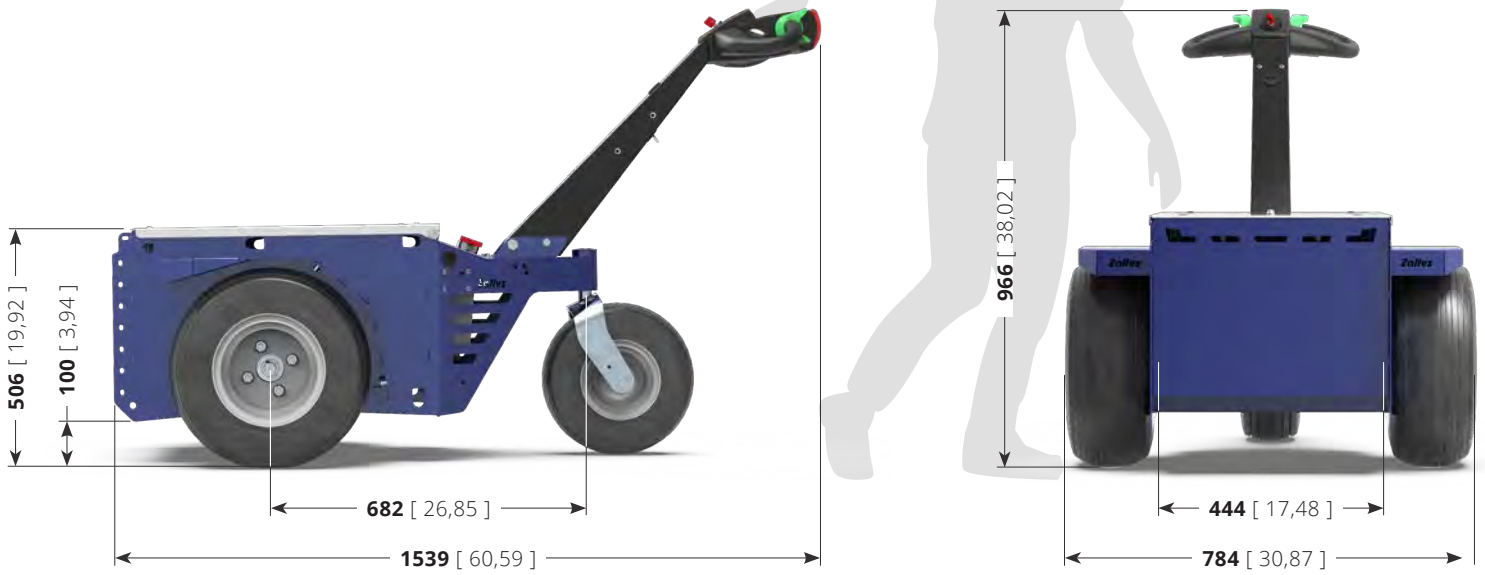


LOGÍSTICA DE RESIDUOS



Escanea este código QR
para ver todas las aplicaciones

ZALLYS srl
Via Palazzina 1 | 36030 Sarcedo (VI) - ITALY
www.zallys.com | sales@zallys.com



DATOS TÉCNICOS

Tipo de mando

Descripción	U.M.	Valor
Conducción		Timones

Seguridad

Descripción	U.M.	Valor
Dispositivo de seguridad		Sensor de presencia en el timón
Dispositivo anti-aplastamiento		Integrado en el timón
Dispositivo de parada de emergencia		Conector de alimentación desmontable

Prestaciones

Descripción	U.M.	Valor
Velocidad max. marcha adelante	km/h	5,5
Velocidad max. de marcha atrás	km/h	5,5
Fuerza de tracción máx al gancho	N	1800
Capacidad de carga en plano	kg	750
Pendiente max con carga	%	15
Espacio de parada en desaceleración (sin carga)	m	1,1

Baterías

Descripción	U.M.	Valor
Tipo de baterías		Baterías de tracción de AGM
Tensión de la batería	V	12
Capacidad nominal 20 h	Ah	130
Cargador de baterías		Externo - en alta frecuencia

Motor

Descripción	U.M.	Valor
Motor		Eléctrico
Electricidad		Continua
Motor	V	24
Potencia (S2 - 5')	kW	1
Pico de potencia máxima	kW	2,20

Medidas y Pesos

Descripción	U.M.	Valor
Peso incl. baterías	kg	156
Longitud	mm	1.539
Anchura	mm	784
Altura	mm	966
Altura de la superficie de carga	mm	500
Distancia de ejes	mm	682
Radio de giro	mm	1.500

Ruedas

Descripción	U.M.	Valor
Bandajes		Neumáticas
Bandajes opcionales		Superelástica antihuellas



Escanea este código QR para más datos técnicos

GANCHOS ESTÁNDAR Y ACCESORIOS

Conexiones para todas las necesidades



GANCHO BOLA/PIN



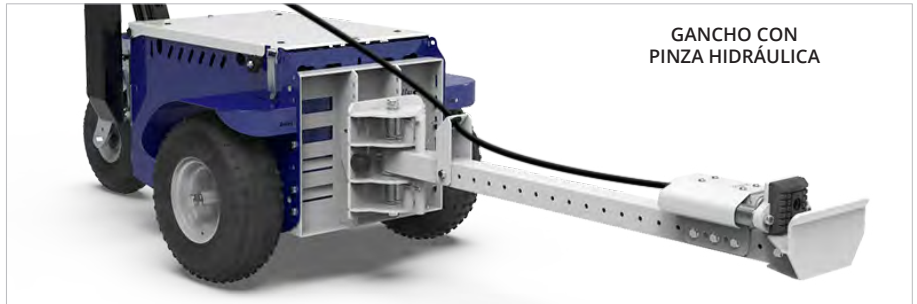
GANCHO CON PERNO



GANCHO PARA CONTENEDORES DE BASURA



GANCHO AJUSTABLE PARA ROLL BOX



GANCHO CON PINZA HIDRÁULICA



CESTO

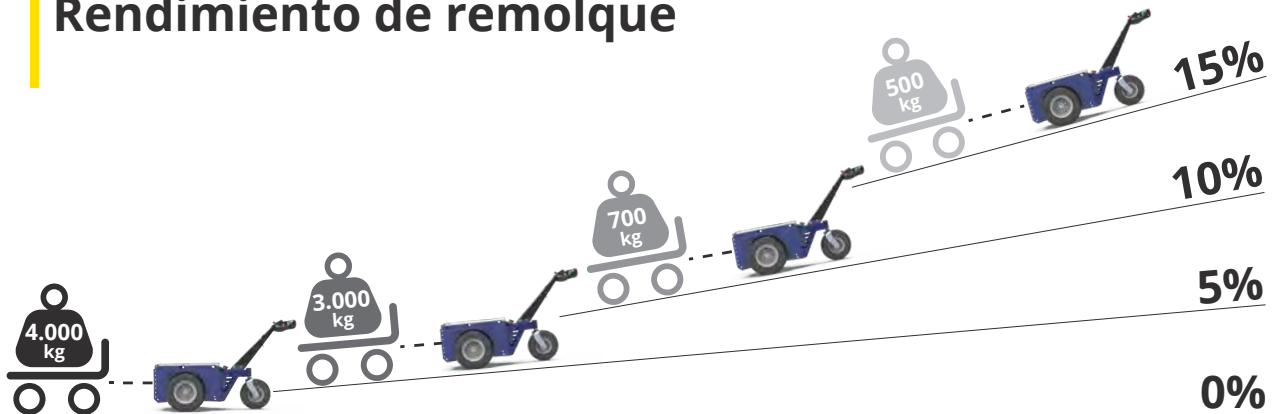


PROTECCIÓN PARA LA RUEDA PIVOTANTE



GANCHO CON PERNO

Rendimiento de remolque



Escanea este código QR para ver todos los accesorios

Zallys®

••• the passion for moving

M5

Z193.720



5,5 km/h



4.000 kg



15 %



- Für Lasten bis 4.000 kg.
- Vielseitig und kompakt.
- Lufträder.
- Taste zur 5-Gang-Einstellung
- Große Auswahl an Zubehörteilen und Kupplungen.



Scannen Sie diesen QR-Code
für weitere Informationen

ZALLYs srl
Via Palazzina 1 | 36030 Sarcedo (VI) - ITALY
www.zallys.com | sales@zallys.com

M5

Zallys
... the passion for moving



INDUSTRIELLE INSTANDHALTUNG



METALLINDUSTRIE



FLUGHÄFEN



KRANKENHÄUSER

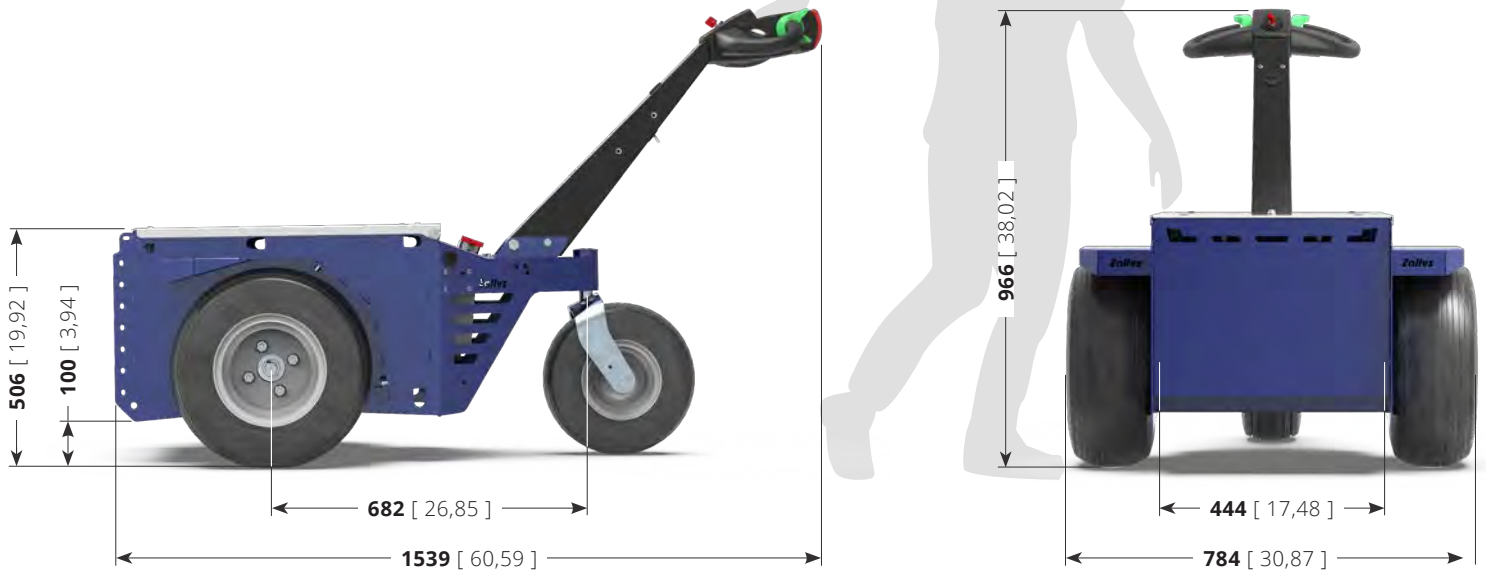


ABFALLBEHANDLUNG



Scannen Sie diesen QR-Code
um alle Anwendungen zu sehen

ZALLYS srl
Via Palazzina 1 | 36030 Sarcedo (VI) - ITALY
www.zallys.com | sales@zallys.com



TECHNISCHE DATEN

Lenksysteme

Beschreibung	U.M.	Wert
Art der Anleitung		Deichsel

Sicherheit

Beschreibung	U.M.	Wert
Totmann-Griff		Microswitch an der Deichsel
Anti-Zerquetschvorrichtung		Knopf auf Deichsel
Not-Halt-Einrichtung		Lenker Handprotektoren

Leistung

Beschreibung	U.M.	Wert
Max. Fahrgeschwindigkeit	km/h	5,5
Max. Fahrgeschwindigkeit Rückwärts	km/h	5,5
Maximale Zugkraft am Haken	N	1800
Maximale Tragfähigkeit auf der Ebene	kg	750
Maximale Steigung	%	15
Bremsbereich bei Verzögerung (ohne Ladung)	m	1,1

Batterien

Beschreibung	U.M.	Wert
Batterietypologie		Traktion - Hermetische AGM
Batteriespannung	V	12
Nennkapazität 20/h	Ah	130
Ladegerät		Extern - Hochfrequenz

Motor

Beschreibung	U.M.	Wert
Motor		Elektrisch
Strom		Durchgehend
Spannung	V	24
Nennleistung (S2 - 5')	kW	1
Maximale Spitzenleistung	kW	2,20

Dimensionen und Gewicht

Beschreibung	U.M.	Wert
Gewicht mit Batterien	kg	156
Länge	mm	1.539
Breite	mm	784
Höhe	mm	966
Höhe der Ladefläche	mm	500
Achsabstand Räder	mm	682
Lenkdurchmesser	mm	1.500

Räder

Beschreibung	U.M.	Wert
Gummierung		Pneumatisch
Gummierung wahlfrei		Superelastische Antispur



Scannen Sie diesen QR-Code für mehrere technische daten

STANDARDHAKEN & ZUBEHÖRTEILE

Kupplungen für jeden Bedarf



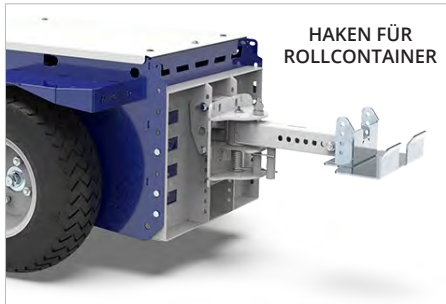
KUGEL-/
STIFTKUPPLUNG



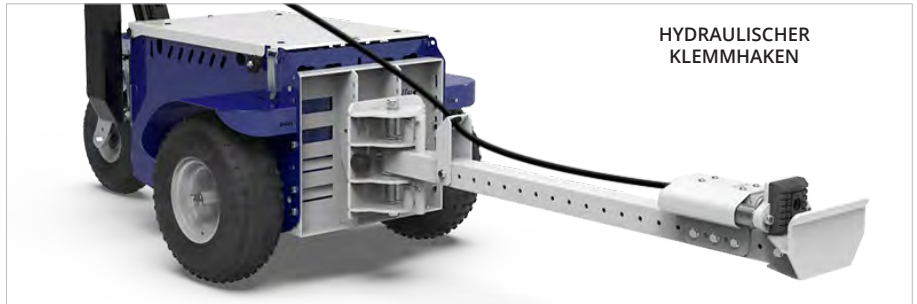
HAKEN
MIT STIFT



ANHÄNGERKUPPLUNG
FÜR MÜLLEIMER



HAKEN FÜR
ROLLCONTAINER



HYDRAULISCHER
KLEMMHAKEN



PRITSCHÉ

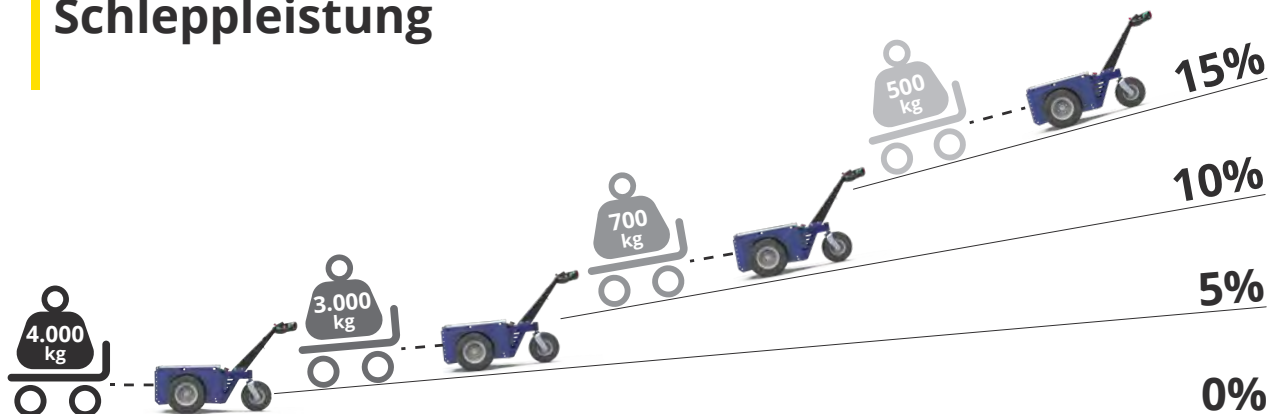


SCHWENKRADSCHUTZ



LED RUNDUMLEUCHE

Schleppleistung



Scannen Sie diesen QR-Code
um alle Zubehörteile zu sehen