



K3

Portapersona elettrico

K3

Z240.720



12,0 km/h



50 kg



1.000 kg



- Per carichi fino a 1.000 kg.
- Versatile e compatto.
- Può trasportare fino a 50 kg (oltre al peso dell'operatore).
- Con ruote pneumatiche per uso interno ed esterno.
- Vasta gamma di ganci standard o personalizzabili su richiesta.

Vista Frontale



Vista Laterale



Vista Posteriore



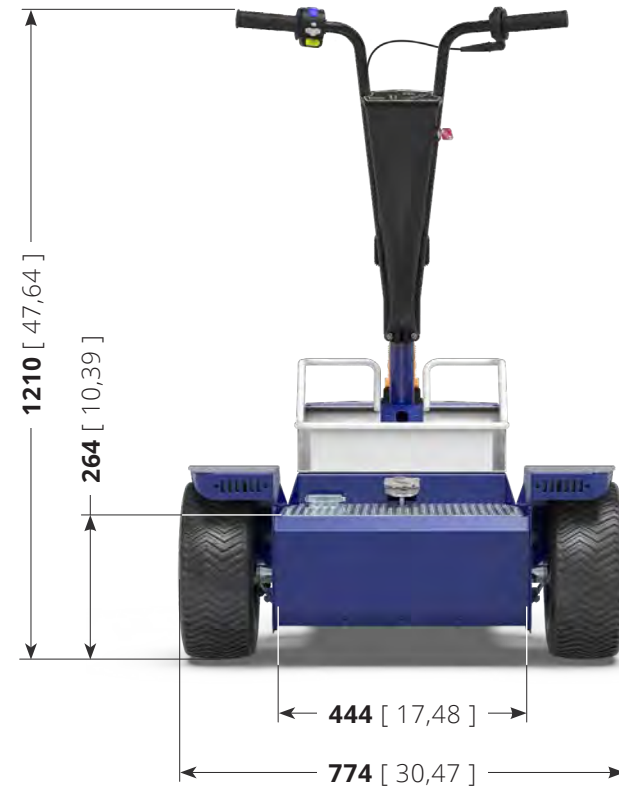
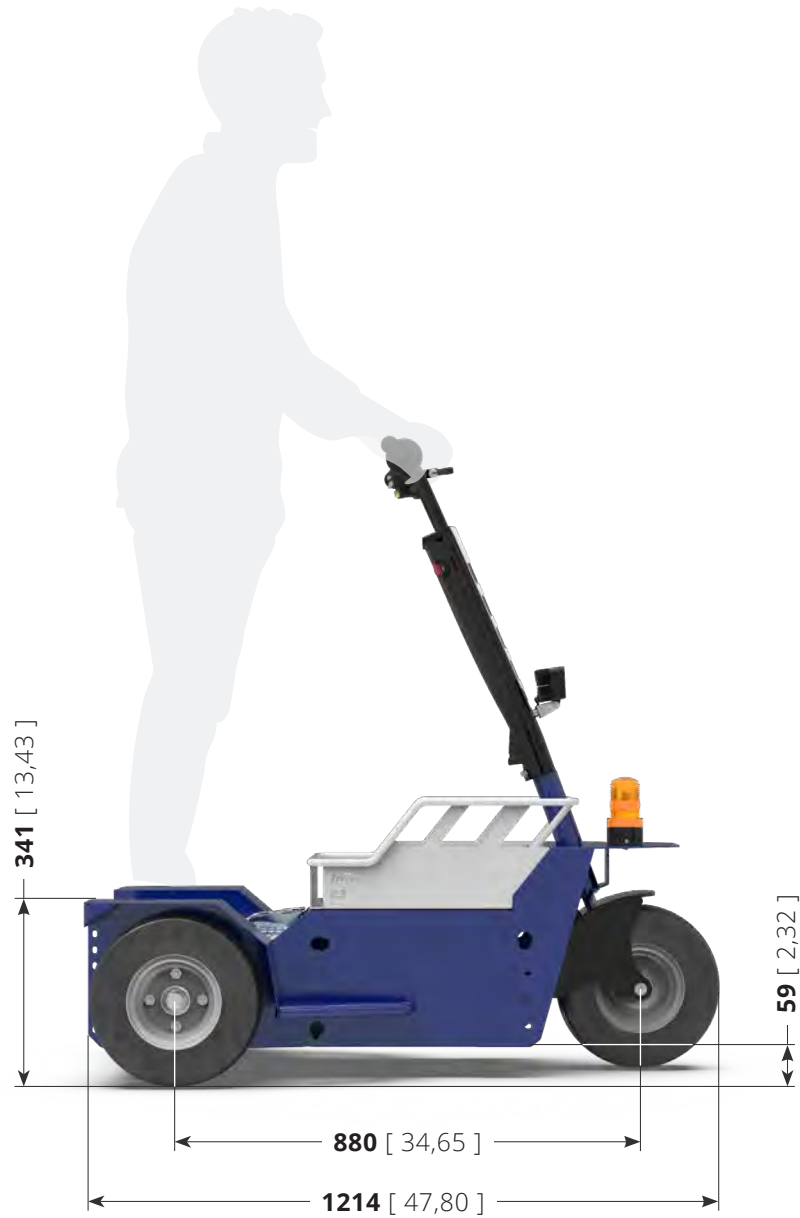


	TABLE: Z240.720	K3	Unit: mm [inch]
--	---------------------------	-----------	-----------------

Settori principali



MANUTENZIONE
INDUSTRIALE

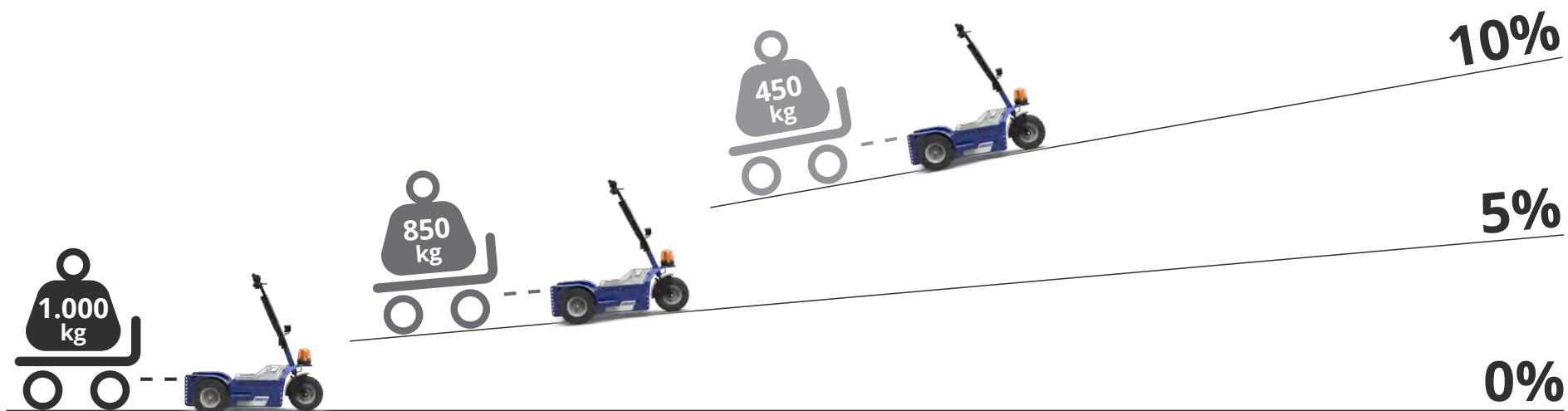


LINEE
PRODUTTIVE

Prestazioni su pendenza

K3 può superare pendenze fino al 10%, ma la capacità di traino **può variare in base a:**

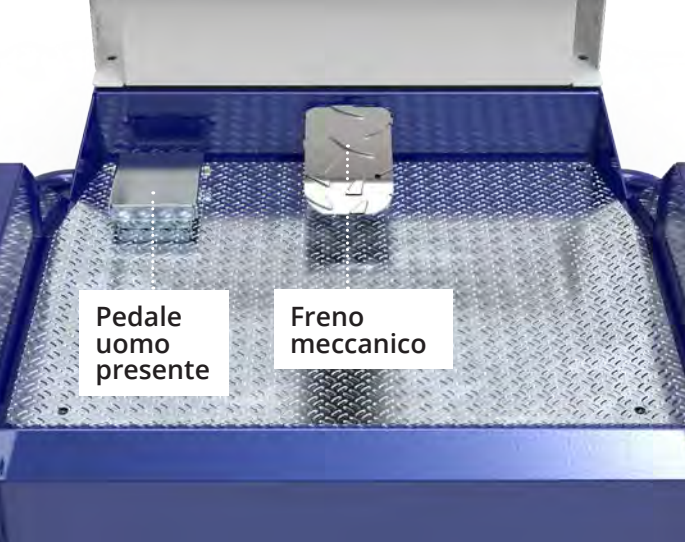
- **tipo di terreno** sul quale viene effettuato il traino;
- livello della **pendenza**;
- **tipo di ruote**.



Guida ergonomica

Il manubrio di K3 è studiato per rendere più ergonomico l'utilizzo della macchina da parte dell'operatore, garantendo il giusto comfort su un uso prolungato durante il turno di lavoro. Tutti i comandi sono a portata di mano, e sul display LED sono sempre visibili la carica residua della batteria e il livello di velocità selezionato; la chiave è sul lato destro per un'accensione veloce e comoda. La struttura è composta da materiali resistenti in caso di urti accidentali.





Massima sicurezza per l'operatore

Sulla pedana di K3 è installato un **pedale uomo presente**, per la massima sicurezza di utilizzo: se non viene premuto, i comandi di guida si disattivano, evitando movimenti improvvisi e potenzialmente pericolosi quando la macchina non è in uso. Inoltre, è presente un pedale per il **freno meccanico** in caso d'emergenza.



Autonomia per un'intera giornata di lavoro

K3 è alimentato da due batterie da 105/130 Ah, che garantiscono alla macchina un'**autonomia di 8 ore lavorative ad uso continuativo**. Grazie al caricabatterie esterno ad alta frequenza, le batterie sono facili da ricaricare.



Le ruote giuste per ogni esigenza

K3 monta di serie **ruote pneumatiche**, adatte sia all'interno che all'esterno, per garantire sempre la massima aderenza a terra e un bassissimo livello di vibrazioni. Inoltre, sono molto resistenti e offrono prestazioni eccezionali su qualsiasi terreno. Su richiesta è possibile montare altri tipi di gommatura, come ad esempio le **ruote piene "superelastiche antitraccia"**, per pavimentazioni delicate.

GANCI STANDARD

Connessioni per tutte le esigenze

K3 può essere equipaggiato con **vari tipi di connessioni** a seconda del tipo di carrello che si deve trainare:

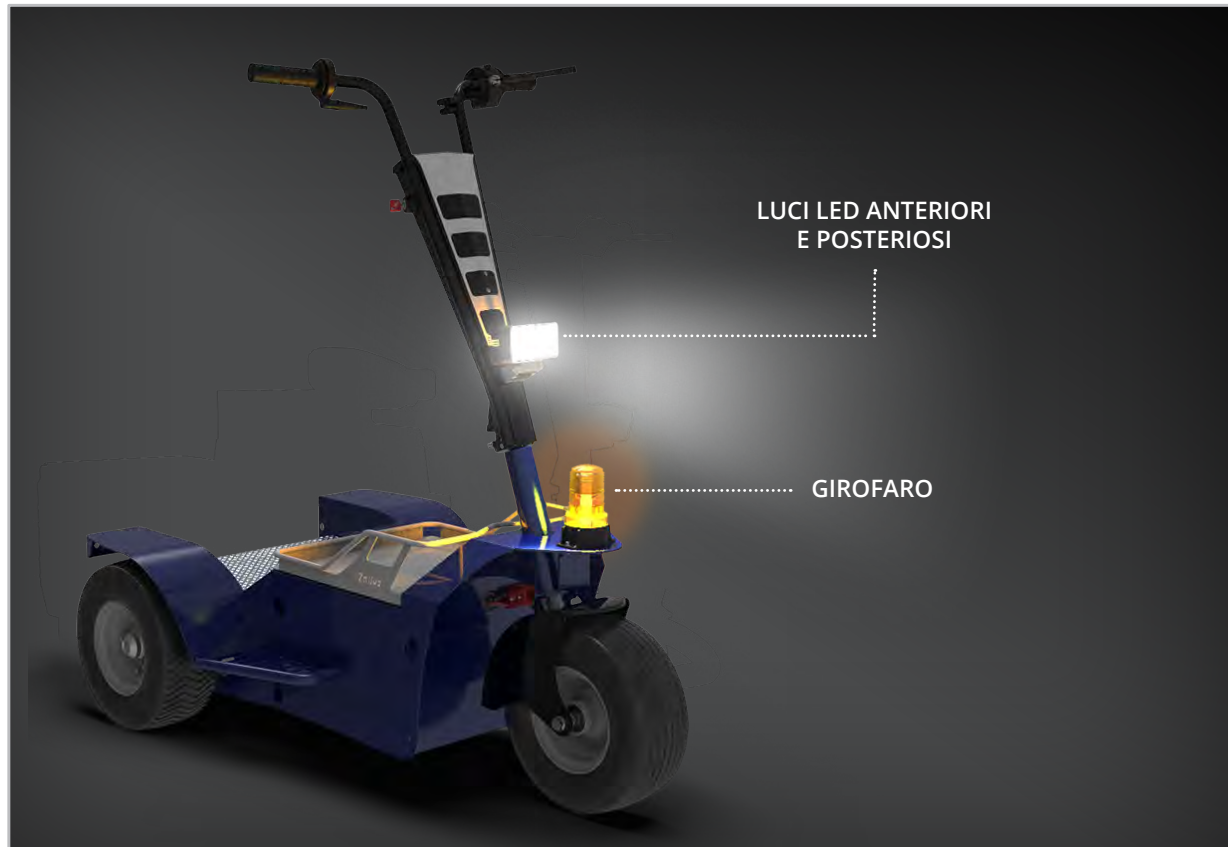
- Ganci a **spina** di varie misure per carrelli con timone ad anello;
- Ganci a **sfera** per rimorchi con giunto a sfera.



ACCESSORI

Visibilità in ogni tipo di ambiente

K3 è dotato di serie di **luci LED anteriori e posteriori**, per guidare anche in quegli ambienti in cui non è sempre garantito un livello d'illuminazione adeguato, e di un **girofarò anteriore** per segnalare la propria posizione.



ACCESSORI

Sistema di zavorre modulare

Il **sistema modulare Zallys** garantisce la **massima flessibilità** nell'aumentare le prestazioni del veicolo. Con un **peso unitario di soli 8 kg**, le singole zavorre sono leggere e possono essere equipaggiate **senza sforzo fisico da parte dell'operatore**, pur mantenendo tutta la loro efficacia.





Esempi di applicazione

nei vari settori produttivi



MANUTENZIONE INDUSTRIALE

Zollus
... the passion for moving





• • • the passion for moving

Zallys srl srl - Via Palazzina 1, Sarcedo
36030 (VI) - Italia

Contatti:

sales@zallys.com
+39 0445 366785

Web site:

www.zallys.com





K3

Warehouse personnel carrier

K3

Z240.720



12,0 km/h



50 kg



3.000 kg



- For loads up to 3.000 kg.
- Versatile and compact.
- Can load up to 50 kg (plus the operator weight).
- Pneumatic wheels for both internal and external use.
- Wide range of accessories and connections.

👁️ **Front View**



👁️ **Side View**



👁️ **Rear View**



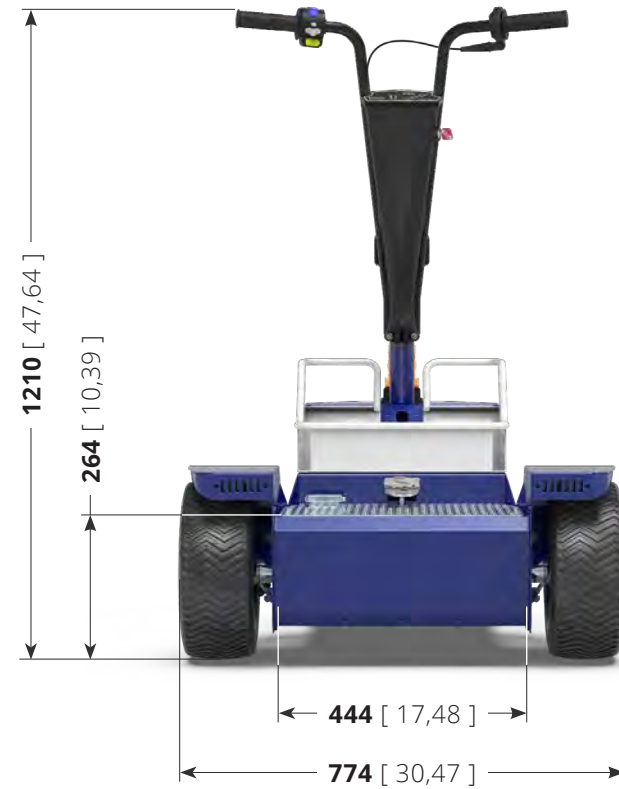
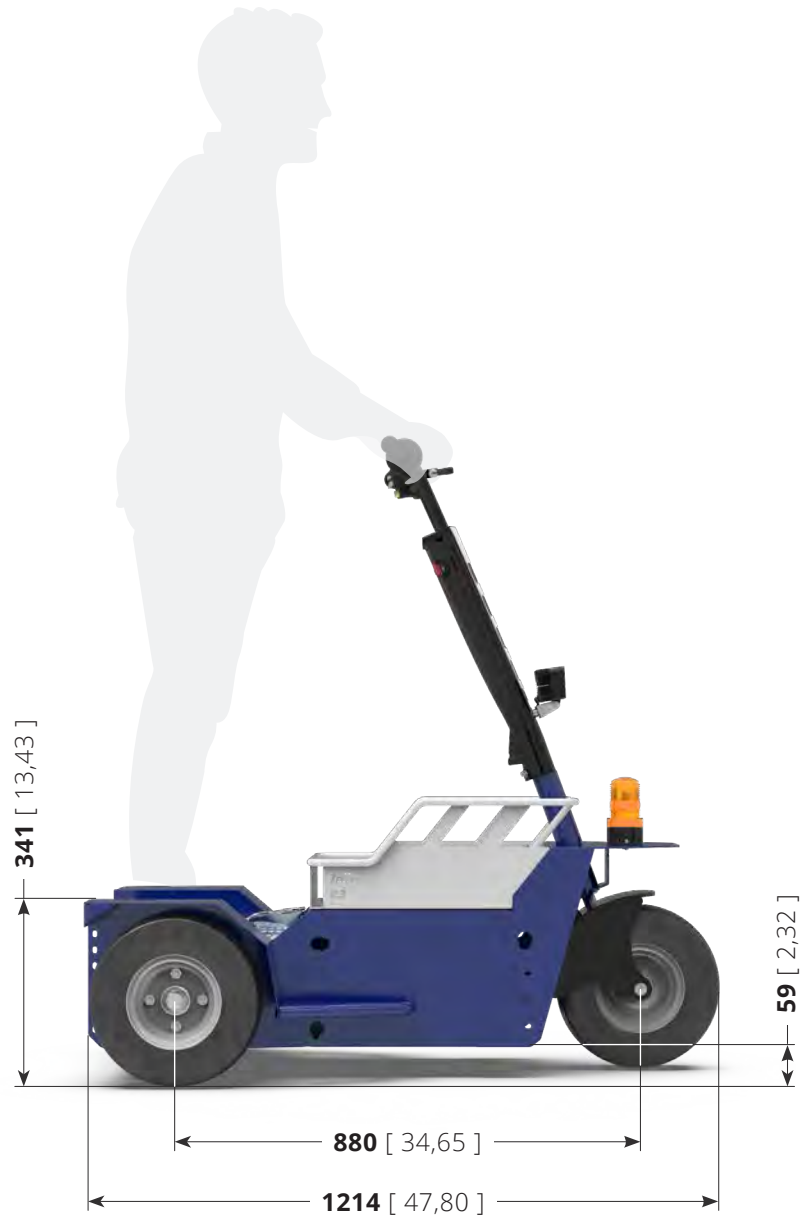


	TABLE: Z240.720	K3	Unit: mm [inch]
--	---------------------------	-----------	-----------------

Main sectors



INDUSTRIAL
MAINTENANCE

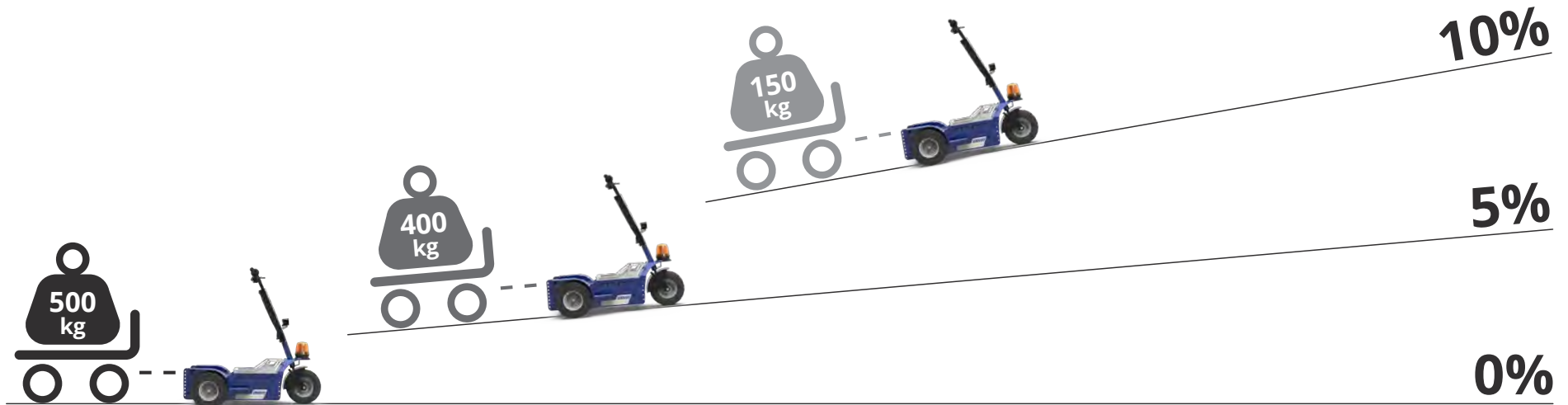


PRODUCTION
LINES

Performances on slopes

K3 can overcome slopes up to 10%, but the **towing capacity** expressed in kg may vary based on:

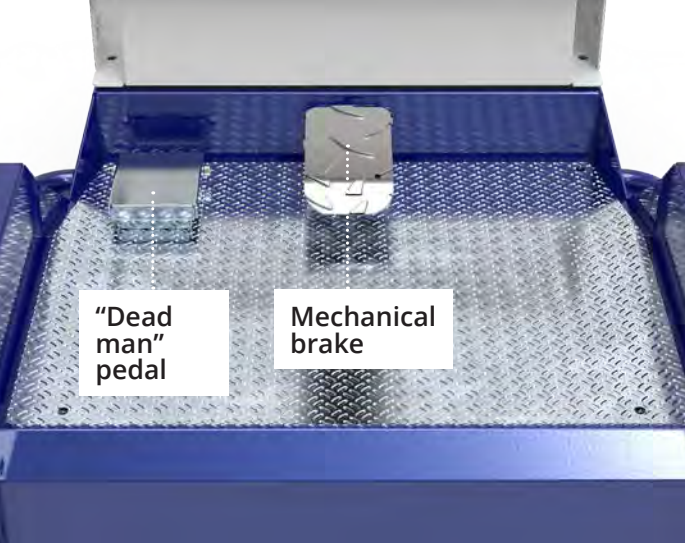
- **type of ground** on which the towing is performed;
- towing on **flat ground or on a slope**;
- **type of wheels** mounted on the vehicle and on the trailer.



Ergonomic driving

The handlebar on the **K3** has proven to be designed ergonomically correct in order to obtain the optimal **comfort level for the operator** during long periods of use. Each single driving control is at your fingertips and the **LED display** is always showing the correct charge level and the selected speed. To turn on the unit simply use the easily accessible key on the right side. The handlebar is manufactured out of very strong and proven materials to ensure **maximum endurance**.





Maximum security for the operator

There is a **"dead man" pedal** for maximum security. If it is not pushed down with your foot the unit will not move resulting in no chance of sudden and potentially dangerous movements. Moreover, there is a pedal for **mechanical brake** in case of emergency.



Autonomy for a full working day

The **K3** is powered by two 105/130 Ah batteries, which guarantees the machine for **8 continuous working hours while in operation**. Thanks to the high frequency external battery charger, the batteries are easy to charge.



The right wheels for every need

On the **K3** we mount **pneumatic wheels** as standard which are suitable for both indoor and outdoor use and guarantees the maximum grip and a very low level of vibrations. Moreover, the tyres are really durable and offer exceptional performance on every terrain. Upon request it is possible to put on a different kind of tire, such as **"non-marking superelastic" tires**, for delicate floorings.

STANDARD HITCH

Connections for all needs

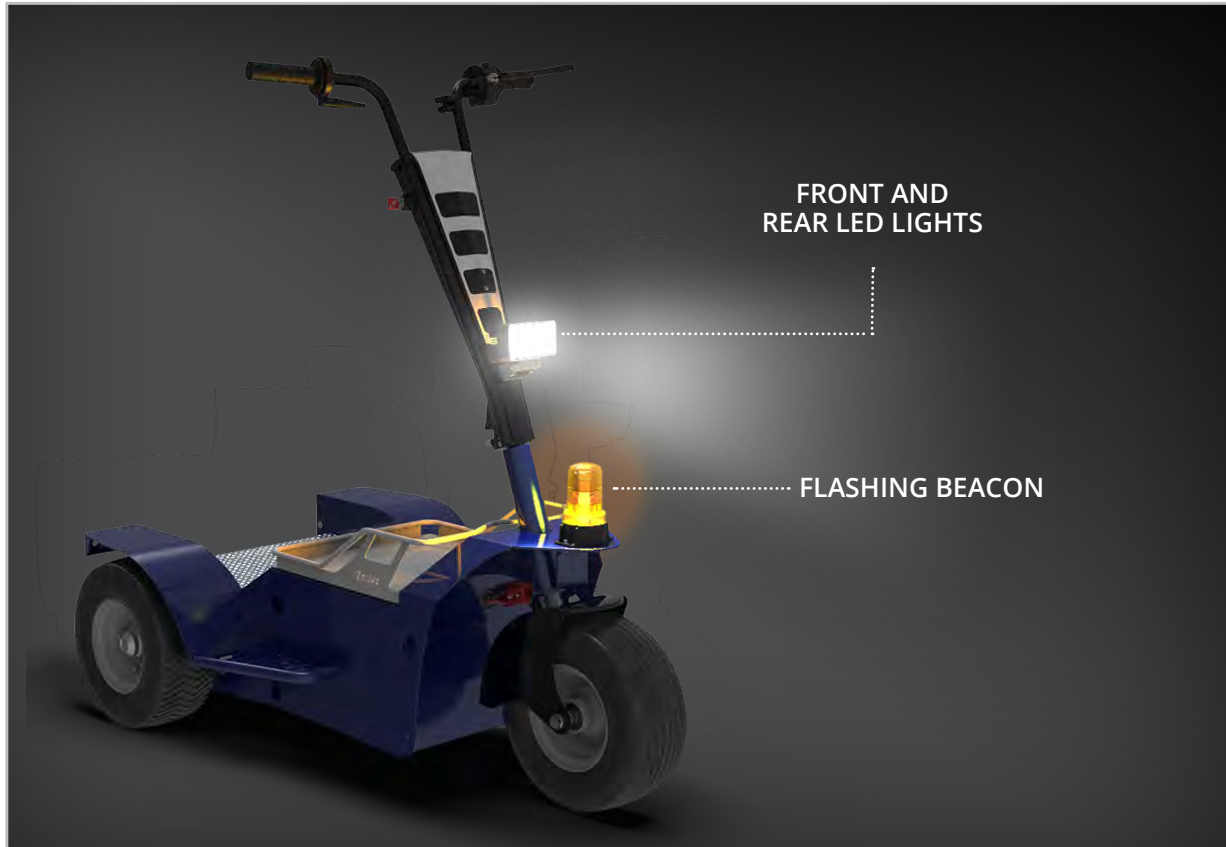
The K3 can be equipped **with various types of connections** depending on the kind of cart/trolley/cage etc. you need to tow/push. There are several **drop pin hitches** available in various sizes for carts/trolleys/cages etc. as well as **tow ball hitches** for trailers with ball couplings.



ACCESSORIES

Visibility in every work environment

K3 has **front and rear LED lights**, to drive even in those environments in which a correct lighting level is not always guaranteed, and a **flashing beacon** to indicate the position.



ACCESSORIES

Modular ballast system

Zallys modular system guarantees **maximum flexibility** in terms of increasing the vehicle's performance. Single ballasts **with a weight of only 8 kg** each contributes to more downforce and are easily mounted on the unit.





Examples of applications

on various production sectors



INDUSTRIAL MAINTENANCE

Zollus
... the passion for moving





• • • the passion for moving

Zallys srl srl - Via Palazzina 1, Sarcedo
36030 (VI) - Italia

Contatti:

sales@zallys.com
+39 0445 366785

Web site:

www.zallys.com





K3

Scooter électrique industriel

K3

Z240.720



12,0 km/h



50 kg



1.000 kg



- Pour des charges jusqu'à 1.000 kg.
- Polyvalent et compact.
- Il peut transporter jusqu'à 50kg (en plus de l'opérateur).
- Avec roues pneumatiques pour une utilisation intérieure et extérieure.
- Large gamme de connexions standards ou personnalisables sur demande.

👁️ **Vue de face**



👁️ **Vue latérale**



👁️ **Vue arrière**



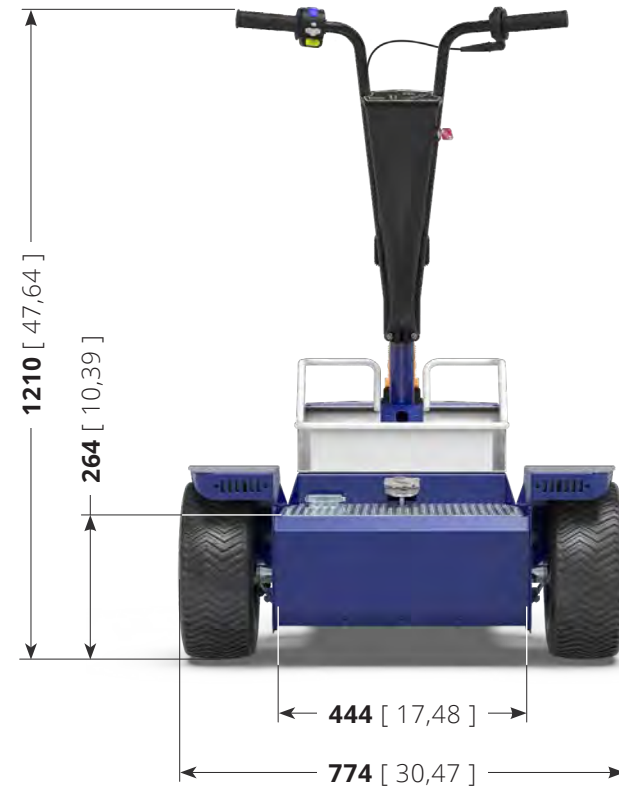
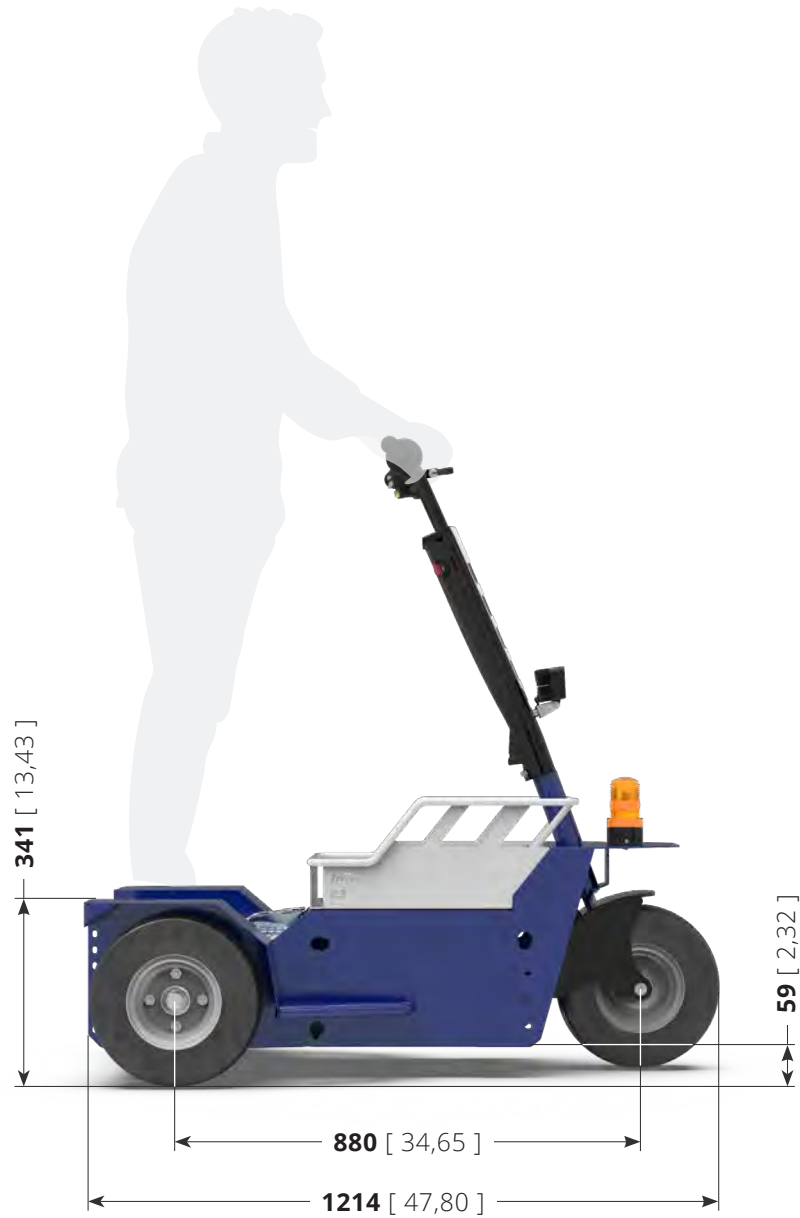


	TABLE: Z240.720	K3	Unit: mm [inch]
--	---------------------------	-----------	-----------------

Principaux secteurs



MAINTENANCE
INDUSTRIELLE

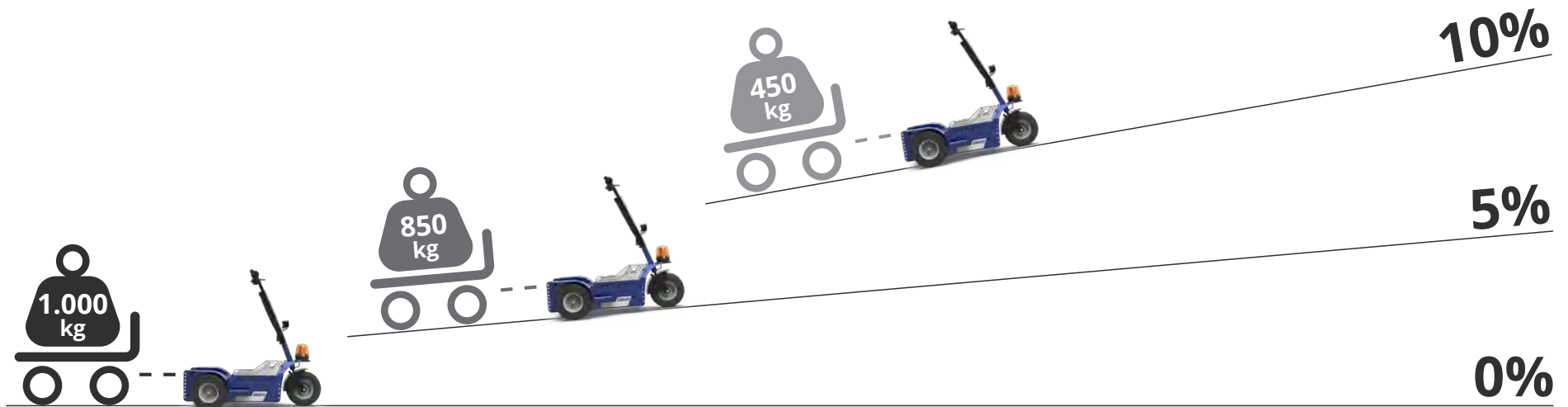


LIGNES DE
PRODUCTION

Performances en pente

k3 peut surmonter des pentes jusqu'au 10%, mais le charge qu'il peut amener sera différent selon:

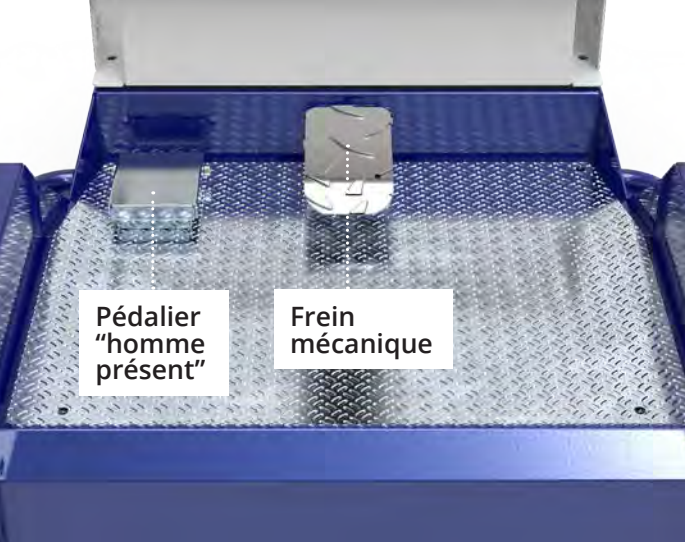
- **Type de sol** où on travaille;
- Niveau de la **pente**;
- **Typologie des roues**.



Conduite ergonomique

Le guidon du k3 est pensé pour rendre l'utilisation de ce scooter la plus ergonomique possible pour l'opérateur, en garantissant le correct **confort pendant un usage prolongé sur le lieu du travail**. **Toutes les commandes à portée de main**: dans le tableau de bord, des voyants à LED sont toujours visibles, le niveau de charge et la direction; la clé se trouve sur la droite pour permettre un allumage vite et confortable. **La structure** est faite avec matériaux résistants aux chocs accidentels.





Protection maximale pour l'opérateur

Sur la plate-forme du K3 il est installé un **pédalier "homme présent"**, afin de maximiser la sécurité pendant l'utilisation: si le pédale n'est pas appuyé, les commandes de conduite se coupent, en évitant mouvements brusques et dangereux quand le scooter électrique industriel n'est pas utilisé.

En plus, il y a le **frein mécanique** pour stopper la machine en cas d'urgence



Autonomie des batteries pour la toute la journée

K3 fonctionne avec 2 batteries AGM 105/130 Ah, elles **permettent de travailler pour 8 heures en continu**. Grâce au chargeur extérieur à haute fréquence, les batteries peuvent être chargées très facilement.



Roues parfaites pour tout besoin

K3 monte, en série, **roues pneumatiques**, aptes à l'utilisation à l'extérieur et à l'intérieur, qui garantissent une adhérence maximale et des vibrations très bas. Ces roues sont très résistantes et les performances sont excellentes sur tous les types de terrains. Sur demande, c'est possible monter d'autres typologies de roues, par exemple **les pneus blancs anti-trace**, remplies et conseillées pour des surfaces plus délicates.

CROCHETS STANDARD

Attelages pour toute exigence

K3 peut monter **différentes typologies des attelages**, selon le chariot à tracter:

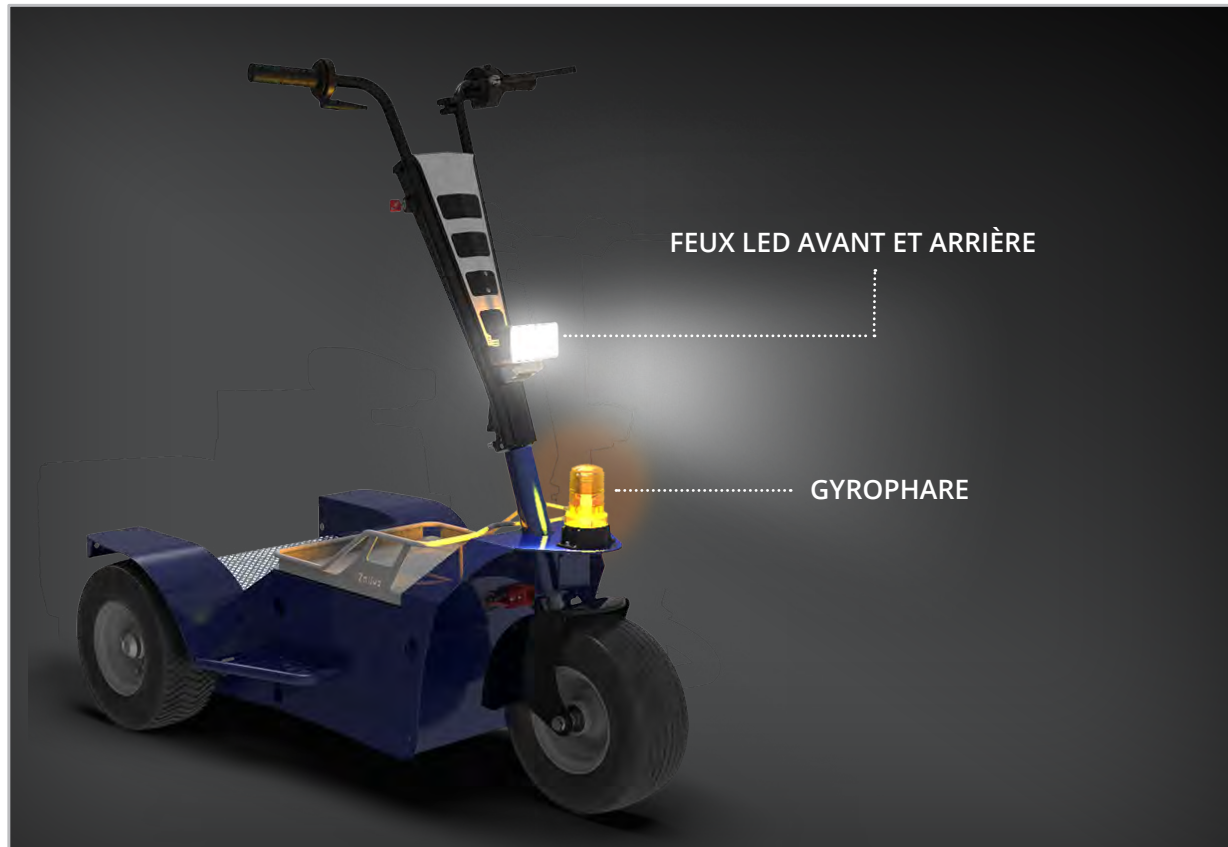
- Attelages à **goupille** avec beaucoup de tailles aptes aux chariots avec timon à anneau;
- Attelages **boule** pour les remorques avec rotule.



ACCESSOIRES

Visibilité dans tout type d'environnement

K3 monte en série des **feux LED avant et arrière**, pour pouvoir l'utiliser aussi où l'éclairage n'est pas toujours présent. Il est possible de l'équiper avec un **gyrophare** pour signaler la position.



ACCESSOIRES

Système modulaire lests

Le système modulaire Zallys permet d'augmenter les performances de ce scooter en lui donnant une flexibilité maximale. Chaque lest a un poids de 8 kg, elles sont très légères et **l'opérateur peut équiper la machine sans aucun effort**, en maintenant toute l'efficacité nécessaire.





Exemples d'applications

Dans les différents secteurs productifs



MAINTENANCE INDUSTRIELLE

Zollys
... the passion for moving





• • • the passion for moving

Zallys srl srl - Via Palazzina 1, Sarcedo
36030 (VI) - Italia

Contatti:

sales@zallys.com
+39 0445 366785

Web site:

www.zallys.com





K3

Scooter eléctrico de almacén

K3

Z240.720



12,0 km/h



50 kg



1.000 kg



- Para cargas hasta 1.000 Kg.
- Versátil y compacto.
- Puede transportar hasta 50 Kg (además del peso del operador).
- Con ruedas neumáticas para uso interior y exterior.
- Amplia gama de ganchos estándar o personalizables bajo pedido.

Vista Frontal



Vista Lateral



Vista Trasera



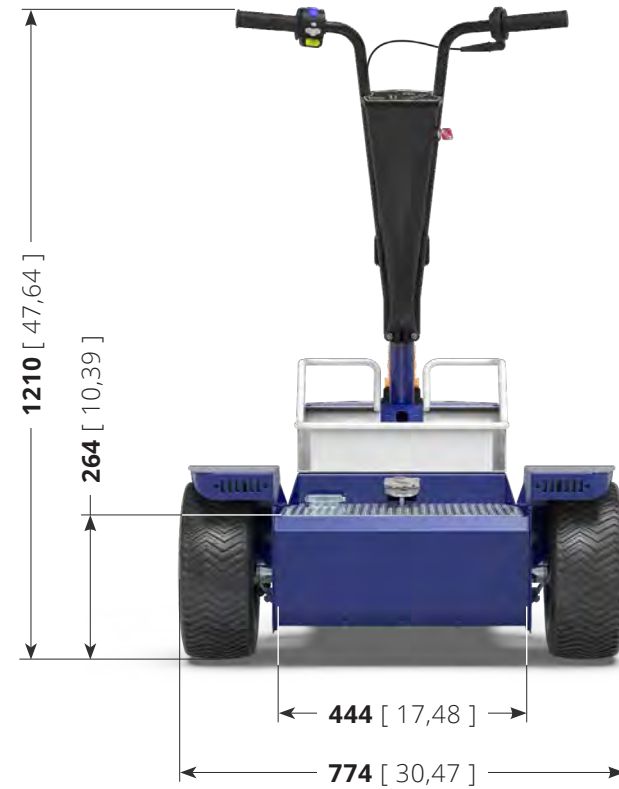
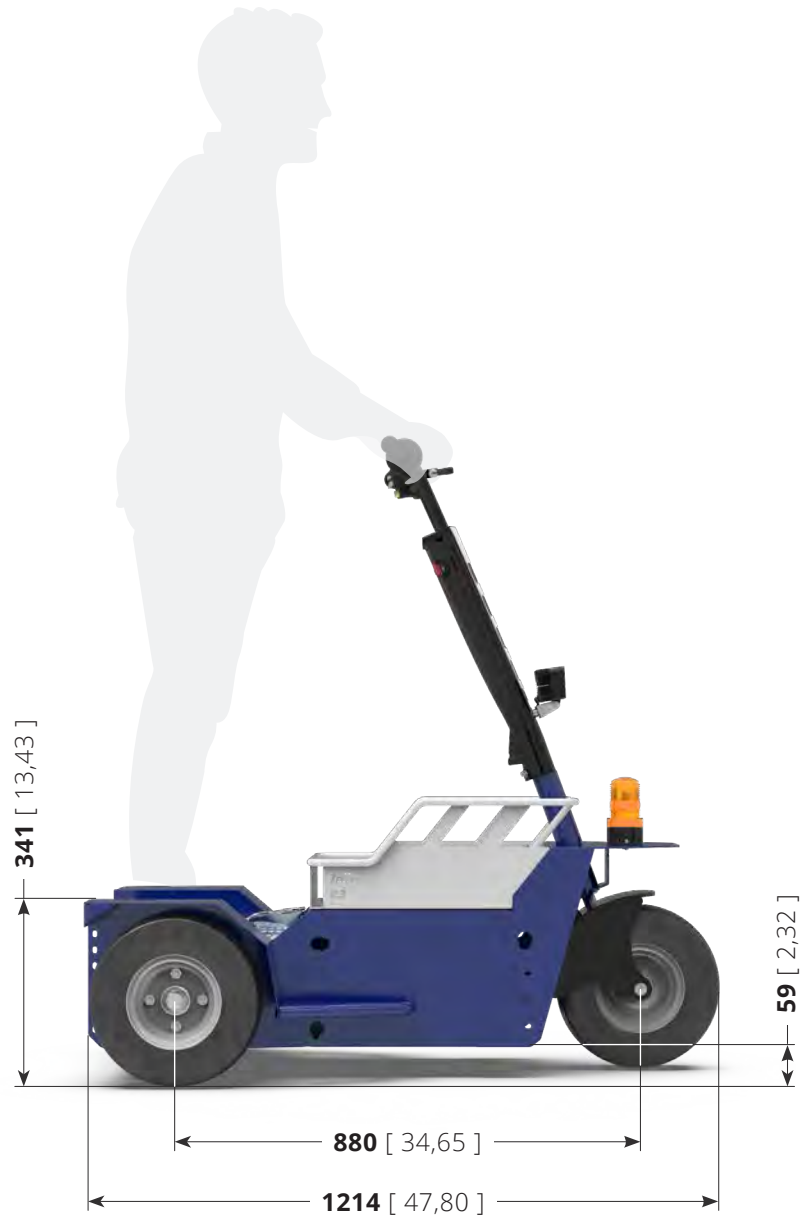


	TABLE: Z240.720	K3	Unit: mm [inch]
--	---------------------------	-----------	-----------------

Sectores principales



MANTENIMIENTO INDUSTRIAL

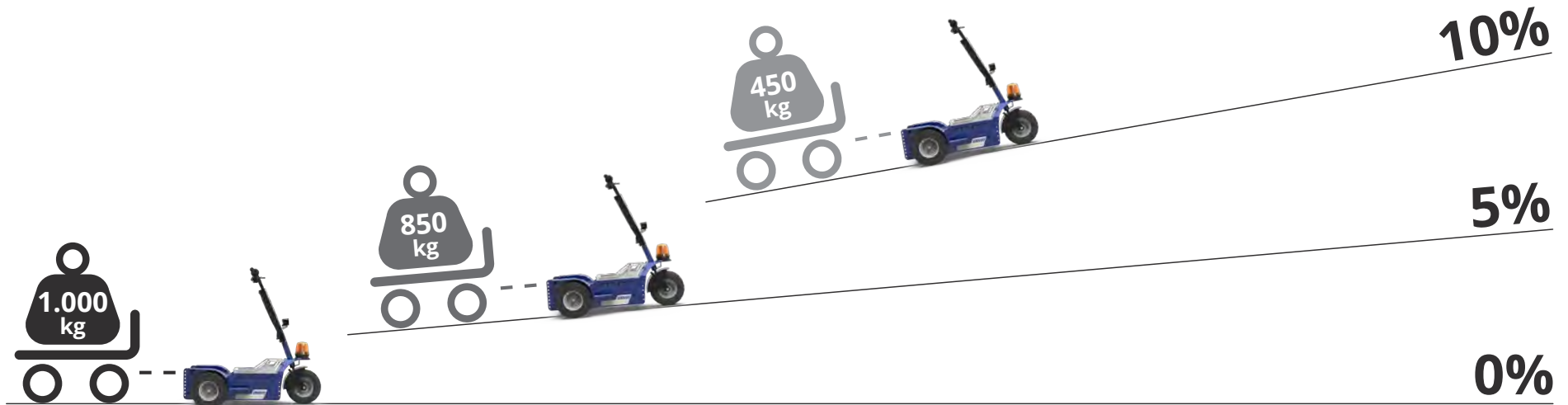


LÍNEAS DE PRODUCCIÓN

Rendimiento en pendiente

K3 puede subir pendientes de hasta un 30%, pero la **carga que se puede transportar puede variar según:**

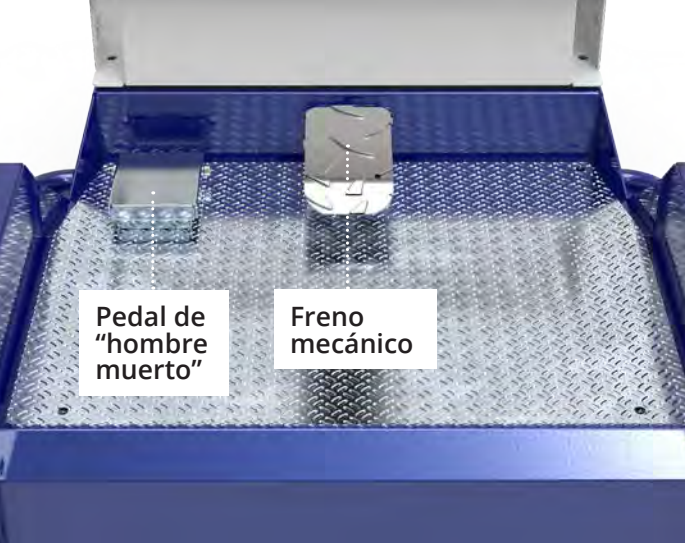
- **tipo de terreno** en el que se realiza el transporte;
- nivel de la **pendiente**;
- **tipo de ruedas**.



Conducción ergonómica

El manillar K3 está diseñado para hacer más ergonómico el uso de la máquina por parte del operador, garantizando **la comodidad adecuada para un uso prolongado** durante el turno de trabajo. **Todos los controles están al alcance de la mano**, en su pantalla LED siempre son visibles la carga restante de la batería y el sentido de la marcha; la llave está en el lado derecho para un encendido rápido y conveniente. **La estructura** está fabricada con **materiales resistentes** en caso de impactos accidentales.





Máxima seguridad para el operador

Un **pedal de hombre muerto** está instalado en la **plataforma K3**, para la máxima seguridad de uso: si no se presiona, los controles de conducción se desactivan, evitando movimientos bruscos y potencialmente peligrosos cuando la máquina no está en uso. Además, hay un pedal para el **freno mecánico** en caso de emergencia.



Autonomía para todo un día de trabajo

El **K3** funciona con dos baterías de 105/130 Ah, que garantizan a la máquina una **autonomía de 8 horas de trabajo para un uso continuo**. Gracias al cargador externo de alta frecuencia, las baterías son fáciles de recargar.



Las ruedas correctas para cada necesidad

El **K3** está equipado de serie con **ruedas neumáticas**, aptas tanto en interiores como en exteriores, para garantizar siempre la máxima adherencia al suelo y un nivel muy bajo de vibraciones. Además, son muy duraderas y ofrecen un rendimiento excepcional en cualquier terreno. Bajo pedido es posible montar otros tipos de neumáticos, como **ruedas macizas "superelásticas antihuellas"**, para suelos delicados.

GANCHOS ESTÁNDAR

Conexiones para todas las necesidades

K3 puede equiparse con **varios tipos de conexiones** según el tipo de carro a remolcar:

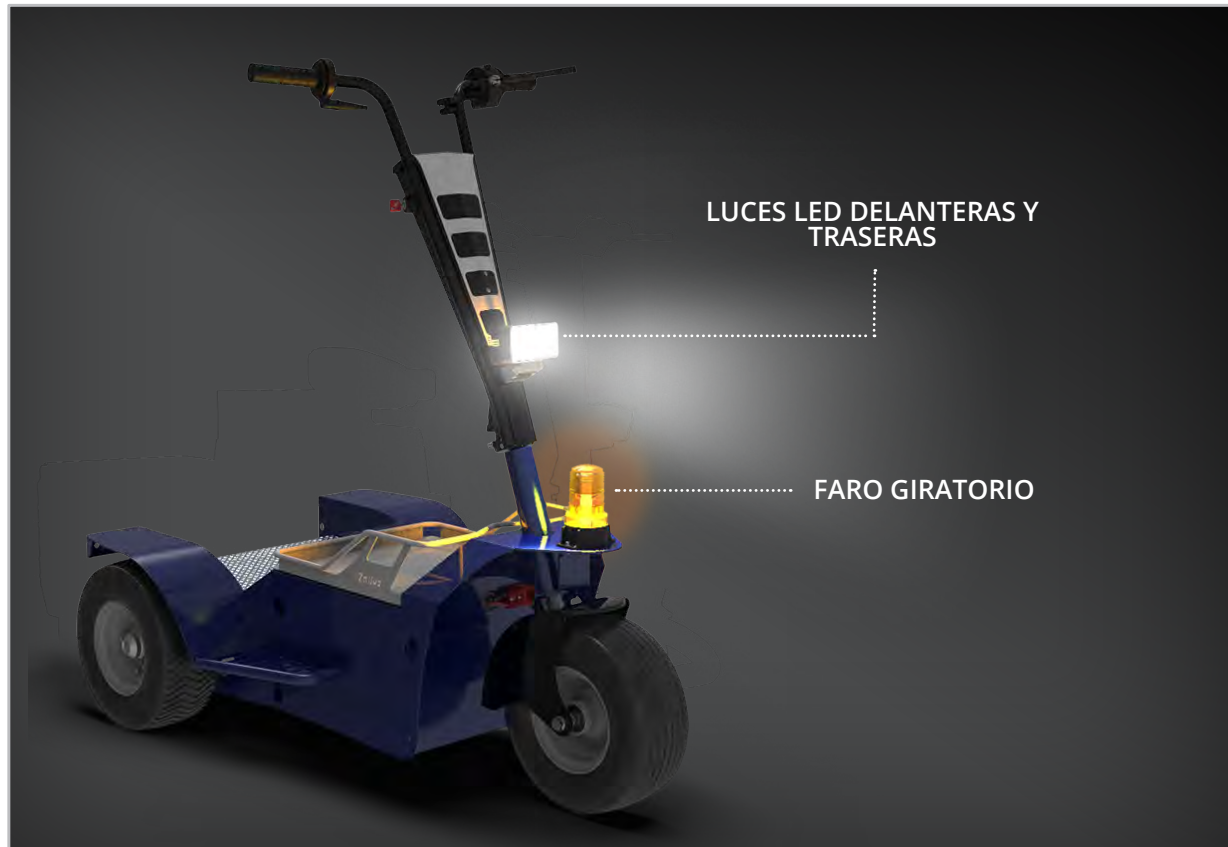
- Gancho con **perno** de varios tamaños para carros con barra de tracción anular;
- Gancho con **bola** para remolques con rótula.



ACCESORIOS

Visibilidad en cualquier tipo de entorno

El **K3** está equipado de serie con **luces LED delanteras y traseras**, para conducir incluso en aquellos entornos donde no siempre se garantiza un nivel de iluminación adecuado, y un **faro giratorio** frontal para señalar su posición.



ACCESORIOS

Sistema de contrapesos modular

El sistema modular de Zallys garantiza la máxima flexibilidad para aumentar el rendimiento del vehículo. Con un peso unitario de solo 8 kg, los contrapesos individuales son ligeros y el operador puede equiparlos sin esfuerzo físico, manteniendo toda su eficacia.





Ejemplos de aplicación

en los distintos sectores productivos



MANTENIMIENTO INDUSTRIAL

Zollus
... the passion for moving





• • • the passion for moving

Zallys srl srl - Via Palazzina 1, Sarcedo
36030 (VI) - Italia

Contatti:

sales@zallys.com
+39 0445 366785

Web site:

www.zallys.com





K3

Elektrische Personentransporter

K3

Z240.720



12,0 km/h



50 kg



1.000 kg



- Für Lasten bis 1.000 kg.
- Vielseitig und kompakt.
- Kann bis zu 50 kg (zusätzlich zum Gewicht des Bedieners) transportieren.
- Mit pneumatischen Rädern für den Innen- und Außenbereich.
- Große Auswahl an Standard- oder anpassbaren Haken auf Anfrage.

👁 **Vorderansicht**



👁 **Seitenansicht**



👁 **Rückansicht**



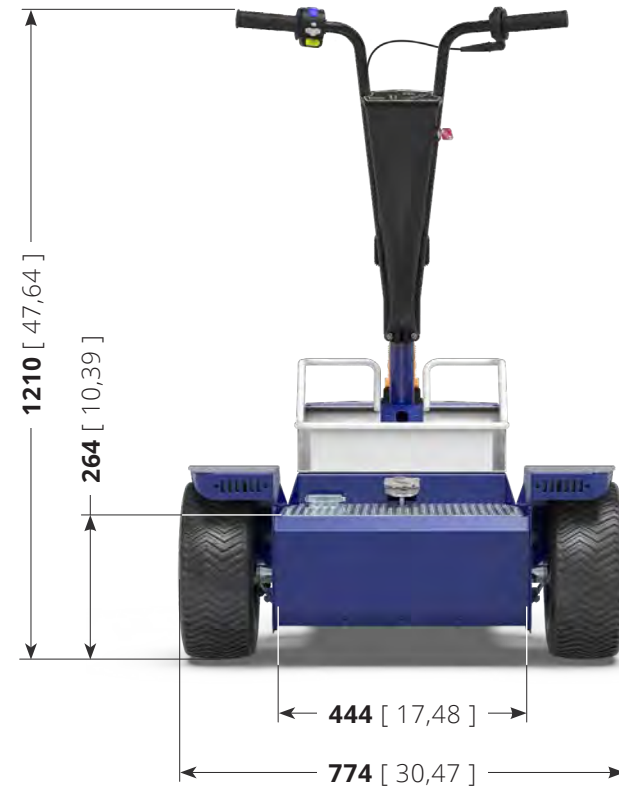
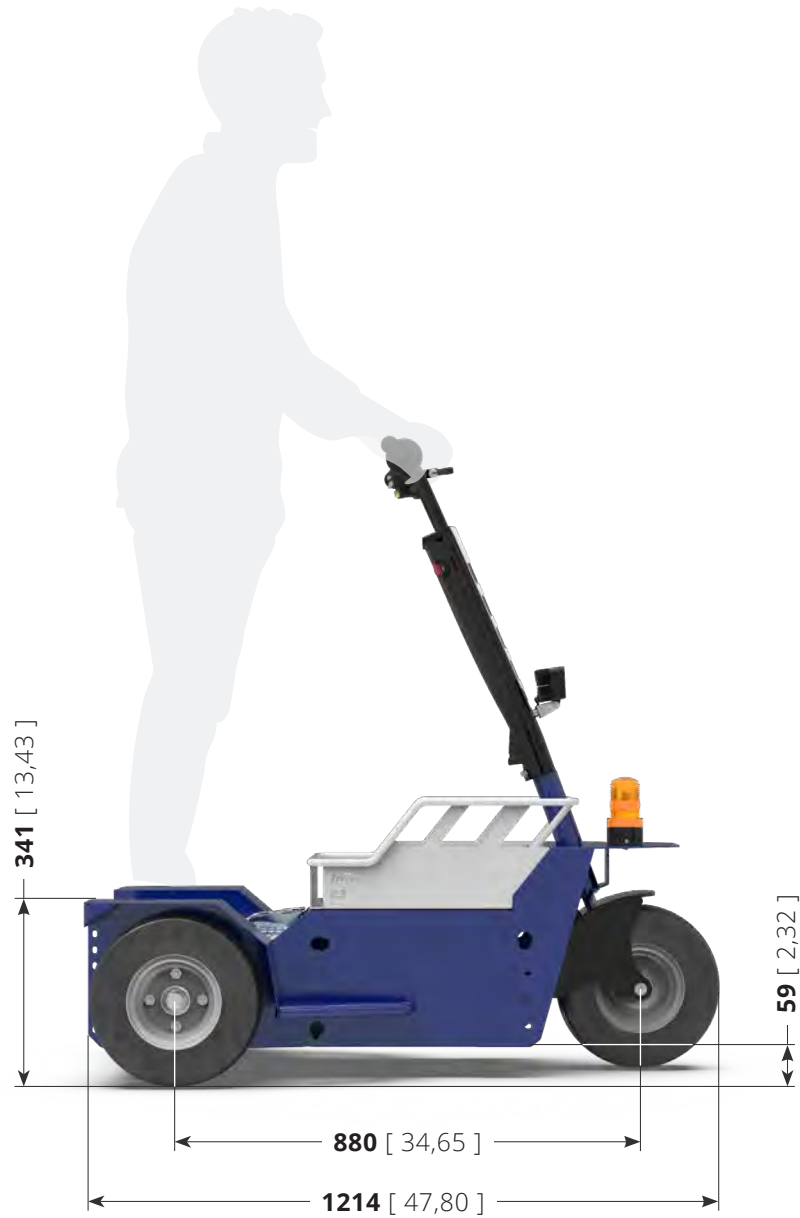


	TABLE: Z240.720	K3	Unit: mm [inch]
--	---------------------------	-----------	-----------------

Hauptsektoren



INDUSTRIEWARTUNG

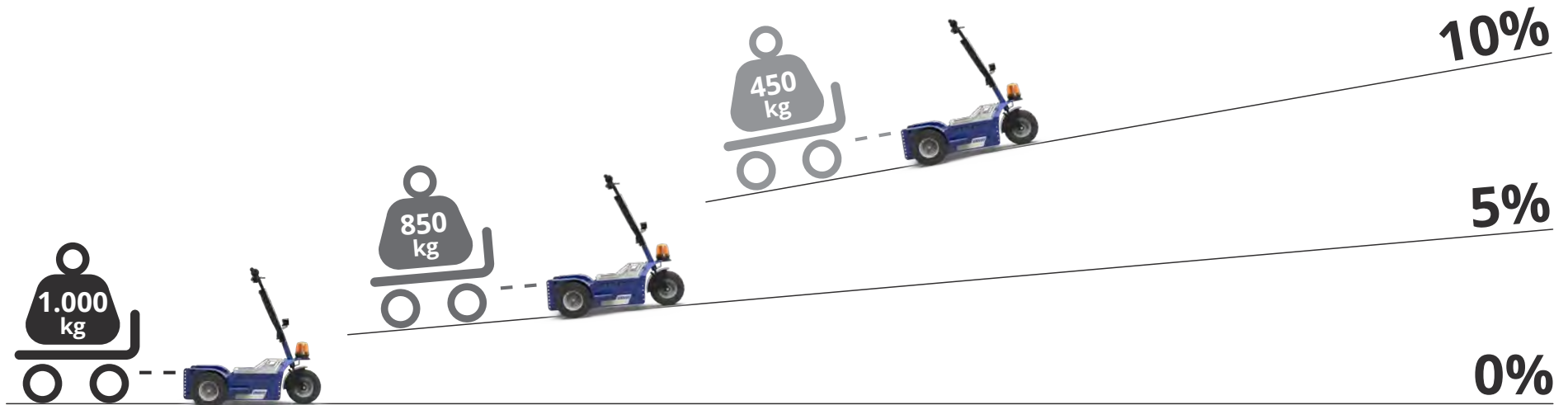


FERTIGUNGSLINIEN

Leistungen auf Gefälle

K3 kann Gefälle bis zu 10% überwinden, aber die Last, die es tragen kann, **variiert je nach:**

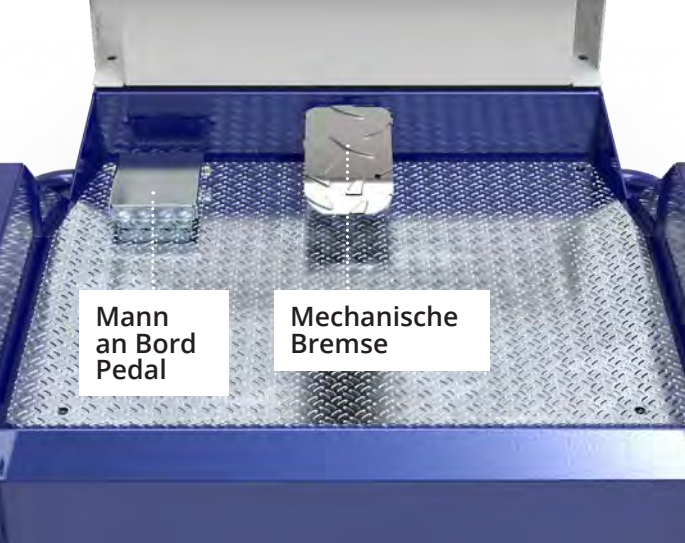
- **Boden**-Typologie;
- Höhe des **Gefälles**;
- **Räder** Typologie.



Ergonomische Führung

Der **K3 Lenker** wurde entwickelt, um die Verwendung der Maschine für den Bediener auch bei längerem Gebrauch ergonomischer zu gestalten. **Alle Bedienelemente sind in Reichweite**; die verbleibende Batterieladung und die Fahrtrichtung sind auf dem LED-Display immer sichtbar. Der Schlüssel ist auf der rechten Seite für eine schnelle und bequeme Zündung. **Die Struktur** besteht aus widerstandsfähigen **Materialien** bei versehentlichen Stößen.





Maximale Sicherheit für den Bediener

Auf der K3 Plattform ist ein **Mann an Bord Pedal** installiert, um maximale Betriebssicherheit zu gewährleisten: Wird das Pedal nicht gedrückt, schalten sich die Fahrbedienungen aus, wodurch plötzliche und potenziell gefährliche Bewegungen vermieden werden, wenn die Maschine nicht in Betrieb ist.

Außerdem ist ein Pedal für die **mechanische Bremse** im Notfall vorhanden.



Reichweite für einen ganzen Arbeitstag

K3 wird mit 2 AGM 105/130Ah Batterien betrieben. Sie garantieren der Maschine eine **Autonomie von 8 Arbeitsstunden bei Dauereinsatz**. Dank des externen Hochfrequenz Ladegerät, sind die

Batterien einfach und sicher aufzuladen.



Die richtigen Räder für jeden Bedarf

K3 montiert **serienmäßig Lufträder**, die sowohl innen als auch Außen geeignet sind, um immer maximale Bodenhaftung und ein sehr niedriges Vibrationsniveau zu gewährleisten. Darüber hinaus sind sie sehr widerstandsfähig und bieten außergewöhnliche Leistung auf jedem Gelände. Auf Wunsch können auch andere Gummierungstypen, wie z.B. **«superelastische Antispur»-Füllräder**, für empfindliche Böden montiert werden.

STANDARD HAKEN

Verbindungen für jeden Bedarf

Der Zallys K3 kann mit **verschiedenen Arten von Verbindungen** ausgestattet werden, je nach Art des zu ziehenden Wagens:

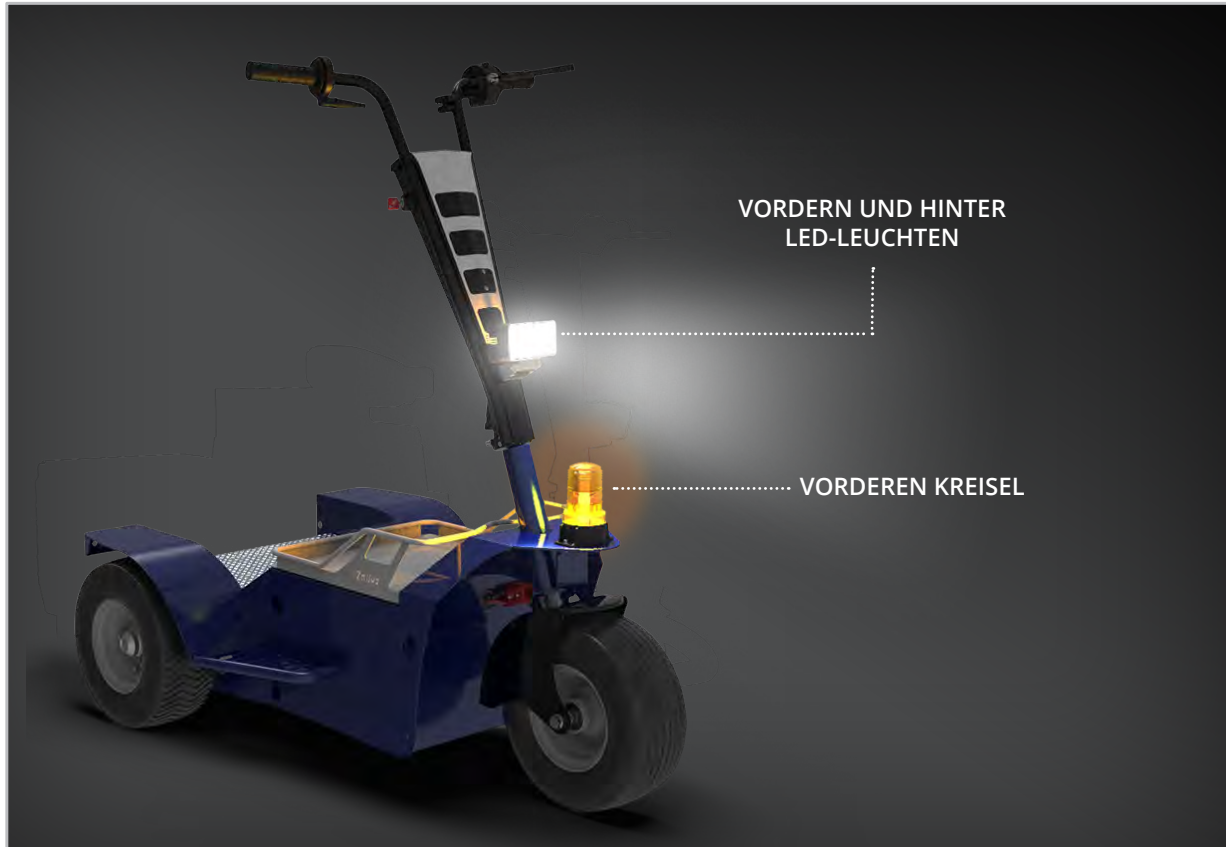
- **Haken mit Stift** in verschiedenen Abmessungen für Trolleys mit Ringdeichsel;
- **Kugelhaken** für Anhänger mit Kugelkupplung.



ZÜBEHORTEILE

Sichtbarkeit in jeder Umgebung

K3 ist serienmäßig mit **Vordern und Hinter LED leuchten** ausgestattet, um auch in Umgebungen zu fahren, in denen nicht immer eine ausreichende Beleuchtung gewährleistet ist, und mit einem vorderen Kreisel, der die Position signalisiert.



ZÜBEHORTEILE

Modulares Ballastsystem

Das modulare System von Zallys bietet maximale Flexibilität bei der Steigerung der Fahrzeugleistung. Mit einem Stückgewicht von nur 8 kg sind die einzelnen Ballastgeräte leicht und können ohne körperliche Anstrengung des Bediener ausgerüstet werden.





Anwendungsbeispiele

in den verschiedenen Produktionssektoren



INDUSTRIEWARTUNG

Zollys
... the passion for moving





• • • the passion for moving

Zallys srl srl - Via Palazzina 1, Sarcedo
36030 (VI) - Italia

Contacts:

sales@zallys.com
+39 0445 366785

Web site:

www.zallys.com

