



K4

Trattore industriale da traino

K4

Z184.720



12,0 km/h



1.500 kg



2,80 m



- Per carichi ino a 2.500 kg.
- Versatile e compatto.
- Con ruote antitraccia per uso interno.
- Con rallentatore di velocità opzionale di sterzata.
- Tasto per regolazione a 5 velocità di marcia.
- Vasta gamma di ganci standard o personalizzabili su richiesta.

Vista Frontale



Vista Laterale



Vista Posteriore



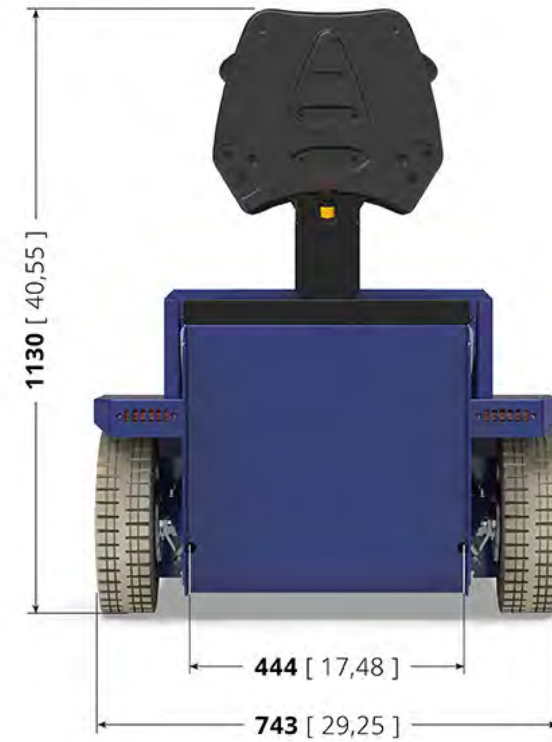
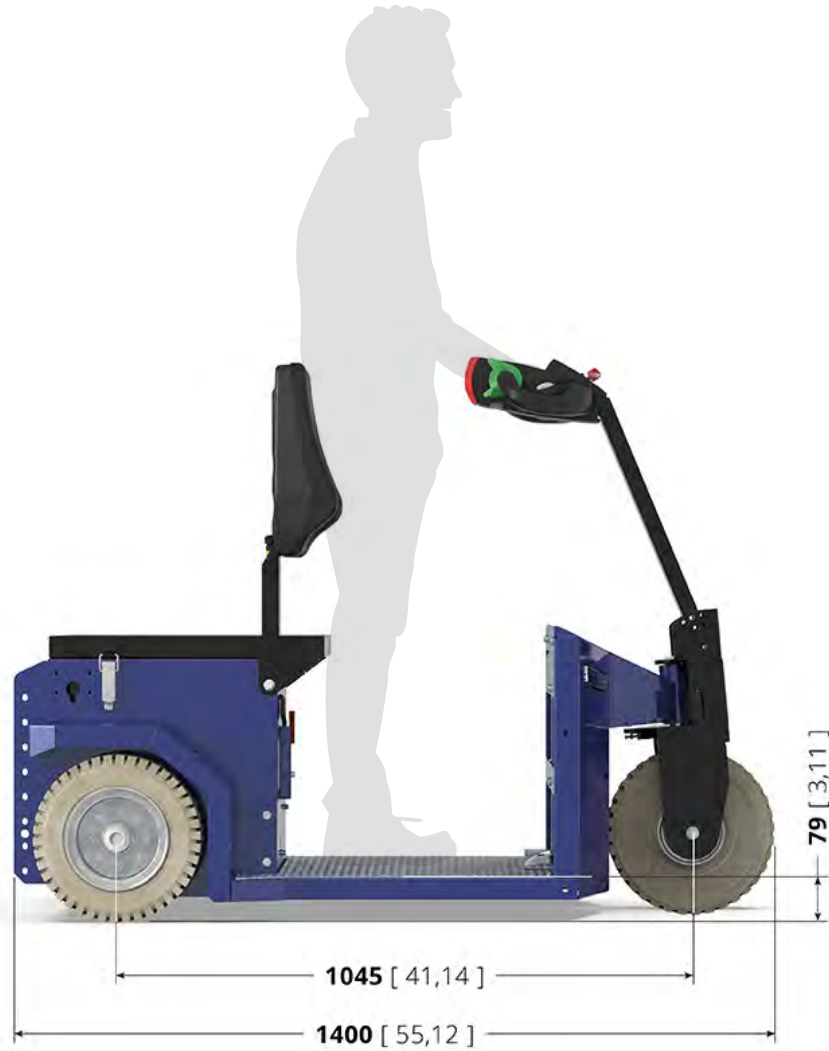


	TABLE: Z184.720	K4	Unit: mm [inch]
--	---------------------------	-----------	------------------------

Settori principali



INDUSTRIA
METALLURGICA
E TORNERIE



INDUSTRIA
CHIMICA



LINEE PRODUTTIVE



LOGISTICA GDO



LOGISTICA DEI RIFIUTI



OSPEDALI

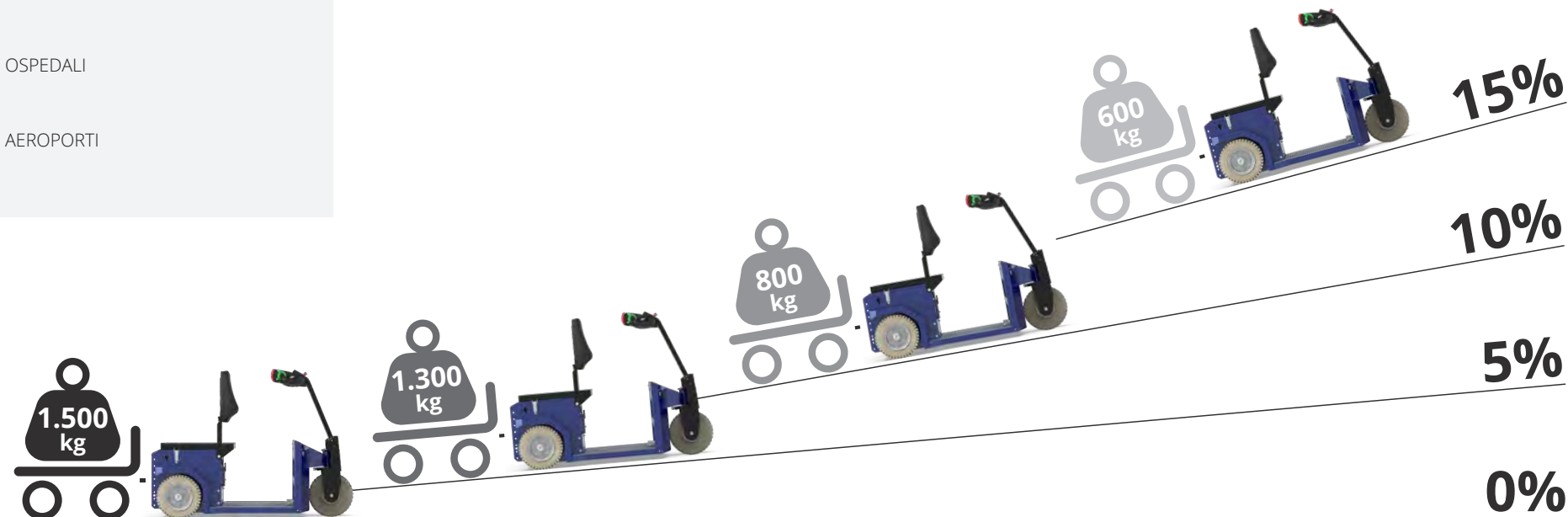


AEROPORTI

Prestazioni di traino

Fermo restando invariata la forza al gancio espressa in N, la capacità di traino espressa in kg **può variare in base a:**

- **tipo di terreno** sul quale viene effettuato il traino;
- traino su suolo **piano o in pendenza**;
- utilizzo o meno di **zavorre**;
- **tipo di ruote** montate su macchina e carrello.



Regolazione della velocità a 5 livelli

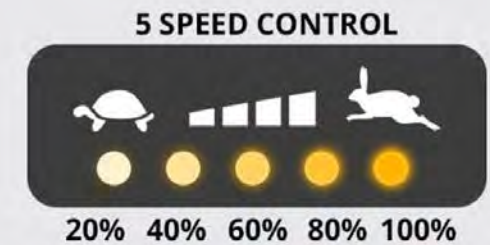
Sul nuovo timone di K4 firmato Zallys troviamo montato **di serie** un pulsante per regolare la velocità della macchina. Premendolo, ad ogni click si passa alla marcia successiva. Ciò permette una rapida e comoda selezione della velocità adeguata al tipo di manovra da affrontare. **Il sistema Flex-to-Go** è stato studiato per avere maggiore manovrabilità negli spazi ristretti e più velocità nei tragitti lunghi.

Ogni click aggiunge il **20% di velocità in più** rispetto alla marcia precedente.

Rampa velocità:

20% - 40% - 60% - 80% - 100%

Una volta arrivati alla quinta marcia, premendo il pulsante si ritorna alla prima.



Guida ergonomica

La testata Zallys è stata studiata e realizzata per rendere più ergonomico l'utilizzo della macchina da parte dell'operatore, garantendo il giusto **comfort su un uso prolungato** durante il turno di lavoro. Il suo **design ergonomico** permette di avere **tutti i pulsanti dei comandi a portata di mano**, il display con indicata la carica residua della batteria e la chiave per un'accensione veloce e comoda. La **struttura** è composta da **materiali resistenti** in caso di urti accidentali.

Chiave di accensione

Pulsante
selezione 5 velocità

Pulsante anti-
schiacciamento



..... Pannello di controllo

..... Pulsante avvisatore
acustico

..... Comandi di marcia ad
azione mantenuta



Le ruote giuste per ogni esigenza

K4 monta di serie **ruote antitraccia**, adatte per un utilizzo prevalentemente all'interno, garantendo un bassissimo livello di vibrazioni. Inoltre, sono molto resistenti e offrono prestazioni eccezionali su qualsiasi tipologia di pavimentazione, anche le più delicate.



Autonomia per un'intera giornata di lavoro

K4 è alimentato da due batterie da 105/130 Ah, che garantiscono alla macchina un'**autonomia di 8 ore lavorative ad uso continuativo**. In caso di utilizzo particolarmente intenso, è possibile passare a delle batterie con amperaggio maggiore, oppure montare un **pacco batterie estraibile e intercambiabile**, per avere la macchina sempre disponibile **24 ore su 24, 7 giorni su 7**. In entrambi i casi sono facili e sicure da ricaricare, grazie al caricabatterie esterno ad alta frequenza.

ACCESSORI

LUCE BLU DI
SEGNALAZIONE



KIT CARTER
PROTEZIONE



KIT PARAURTI
ANTERIORE





Esempi di applicazione

nei vari settori produttivi



INDUSTRIA METALLURGICA

Zollys
... the passion for moving



INDUSTRIA CHIMICA

Zollis
... the passion for moving





MANUTENZIONI INDUSTRIALI

Zollis
... the passion for moving



SUPERMERCATI & GDO

Zollis
... the passion for moving





• • • the passion for moving

Zallys srl srl - Via Palazzina 1, Sarcedo
36030 (VI) - Italia

Contatti:

sales@zallys.com
+39 0445 366785

Web site:

www.zallys.com



A close-up photograph of a blue, rectangular object, possibly a piece of equipment or a container. The word "Zallys" is embossed on the surface in a white, bold, italicized font, matching the company logo. The background is blurred, showing more of the blue object and some dark areas.



K4

Stand-up tugger

K4

Z184.720



12,0 km/h



1.500 kg



2,80 m



- For loads up to 2.500 kg.
- Versatile and compact.
- Non-marking wheels for indoor use.
- Optional steering speed reduction.
- 5-levels speed adjustment.
- Wide range of accessories and connections.

👁 **Front View**



👁 **Side View**



👁 **Rear View**



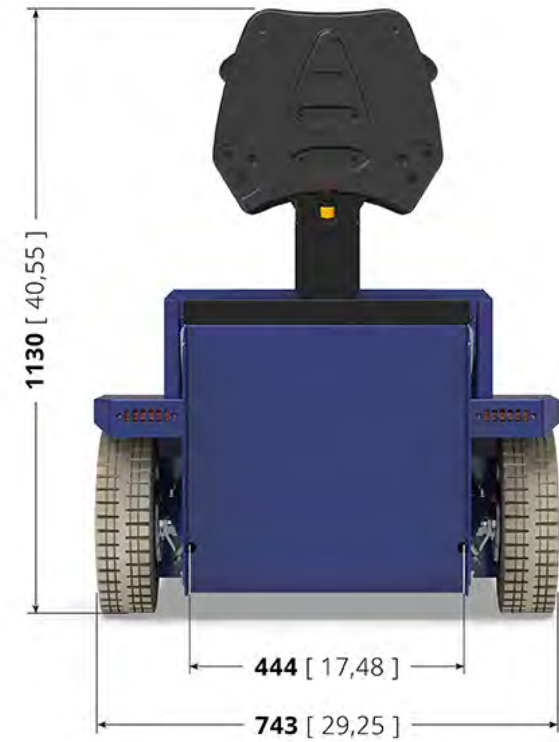
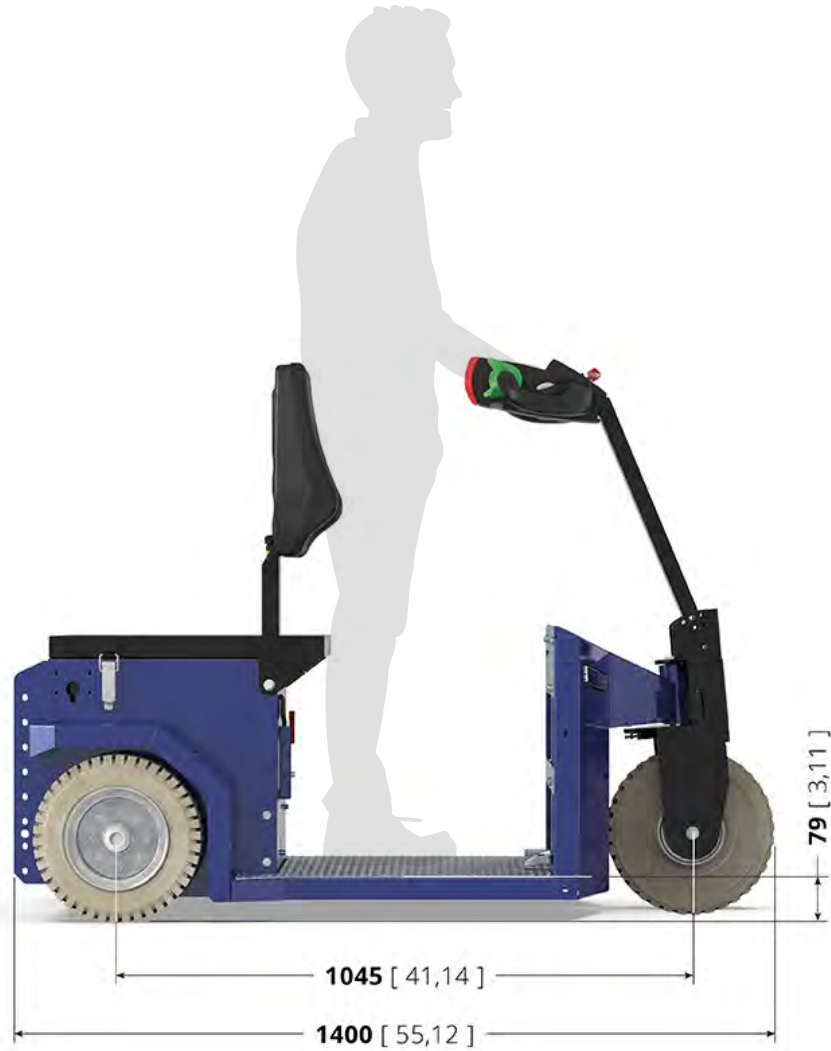


	TABLE: Z184.720	K4	Unit: mm [inch]
---	---------------------------	-----------	-----------------

Main sectors



METALLURGICAL AND TURNING INDUSTRY



CHEMICAL INDUSTRY



PRODUCTION LINES



INTEGRATED LOGISTICS & RETAIL CHAINS



WASTE HANDLING



HOSPITALS

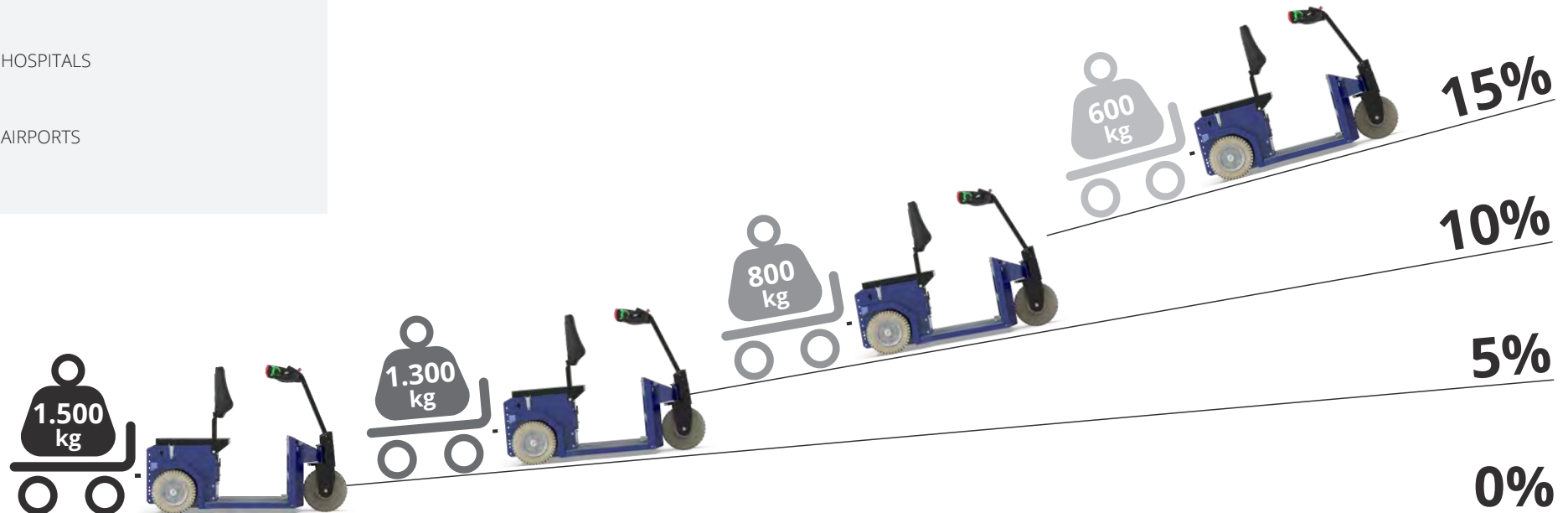


AIRPORTS

Performances on slopes

While the force expressed in N at the hook remains unchanged, the following circumstances **may affect the towing capacity expressed in kg:**

- **type of ground** on which the towing is performed;
- towing on **flat ground or on a slope;**
- use (or not) of **ballasts;**
- **type of wheels** mounted on the vehicle and on the trailer.



5 levels speed adjustment

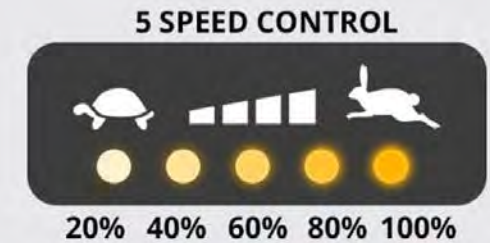
On the new K4 tillerhead by Zallys is mounted, **as standard**, a button for the adjustment of the speed of the machine. By clicking it, at each click you switch to the next level. This allows a fast and easy selection of the correct speed based on the kind of manoeuvre. **The Flex-to-Go system** has been studied to give a better maneuverability in confined spaces and more speed on the longer journeys.

Each click adds **20% more speed**.

Speed ramp:

20% - 40% - 60% - 80% - 100%

Once the maximum speed is reached, by pressing the button again it returns to 20%.



Ergonomic driving

Zallys' tillerhead has been conceived and produced to make the use of the machine more ergonomic for the operator, guaranteeing the right **comfort while driving during the work shift**. Its **ergonomic design** allows to have **all the driving controls at your fingertips**, the display with the battery charge level and the power key for an easy and fast ignition. **The structure** is made of **resistant materials** in case of accidental bumps.





The right wheels for every need

K4 has **non-marking wheels** mounted as standard, suitable mostly for an indoor use, which guarantee a really low level of vibrations. Moreover, they are really resistant and offer exceptional performances on every type of flooring, even the most delicate ones.



Autonomy for a full workday

K4 is powered by two 105/130 Ah batteries, which guarantee the machine for **8 hours operation at continuous use**. In case of a particularly intense use, it is possible to equip **higher amperage batteries**, or equip an **interchangeable and extractable battery pack, for a 24 / 7 operation**. In both cases they are easy and safe to recharge, thanks to the high frequency external battery pack.

ACCESSORIES

BLUE
WARNING LIGHT



WHEELS
PROTECTION KIT



FRONT
BUMPER





Examples of applications

on various production sectors



INDUSTRIAL MAINTENANCE

Zollis
... the passion for moving



CHEMICAL INDUSTRY

Zollis
... the passion for moving





INDUSTRIAL MAINTENANCE

Zollis
... the passion for moving



SUPERMARKETS & LARGE DISTRIBUTION

Zollis
... the passion for moving





• • • the passion for moving

Zallys srl srl - Via Palazzina 1, Sarcedo
36030 (VI) - Italia

Contacts:

sales@zallys.com
+39 0445 366785

Web site:

www.zallys.com



A close-up photograph of a blue, rectangular object, possibly a piece of equipment or a container. The word "Zallys" is embossed on the surface in a white, stylized font that matches the company logo. The background is blurred, showing more of the blue object and some dark areas.



K4

Tracteur train logistique

K4

Z184.720



12,0 km/h



1.500 kg



2,80 m



- Pour des charges jusqu'à 2.500 kg.
- Polyvalent et compact.
- Avec roues non marquantes pour une utilisation en intérieur.
- Avec ralentisseur de direction en option.
- Bouton pour le réglage à 5 vitesses.
- Large gamme de crochets standard ou personnalisables sur demande.

Vista Frontale

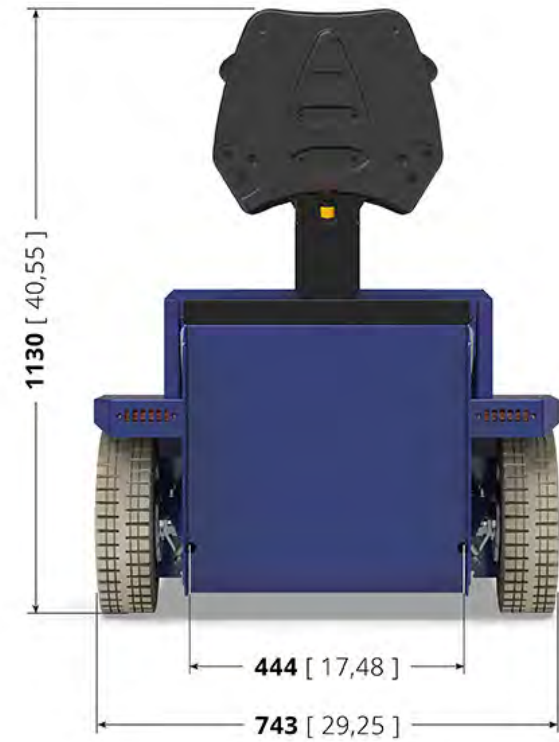
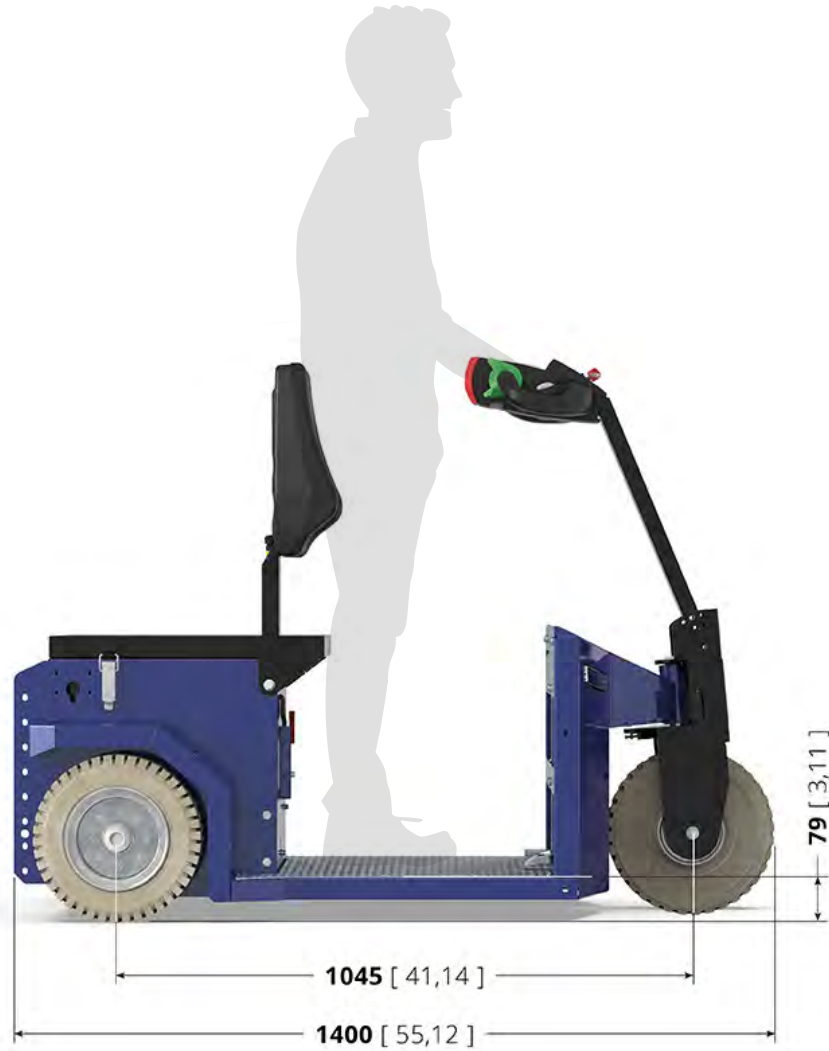


Vista Laterale



Vista Posteriore





Principaux secteurs



INDUSTRIE
MÉTALLURGIQUE
ET DU TOURNAGE



INDUSTRIE
CHIMIQUE



LIGNES DE PRODUCTION



LOGISTIQUE
INTÉGRÉE ET CHAÎNES
DE MAGASINS



GESTION DES DÉCHETS



HÔPITAUX

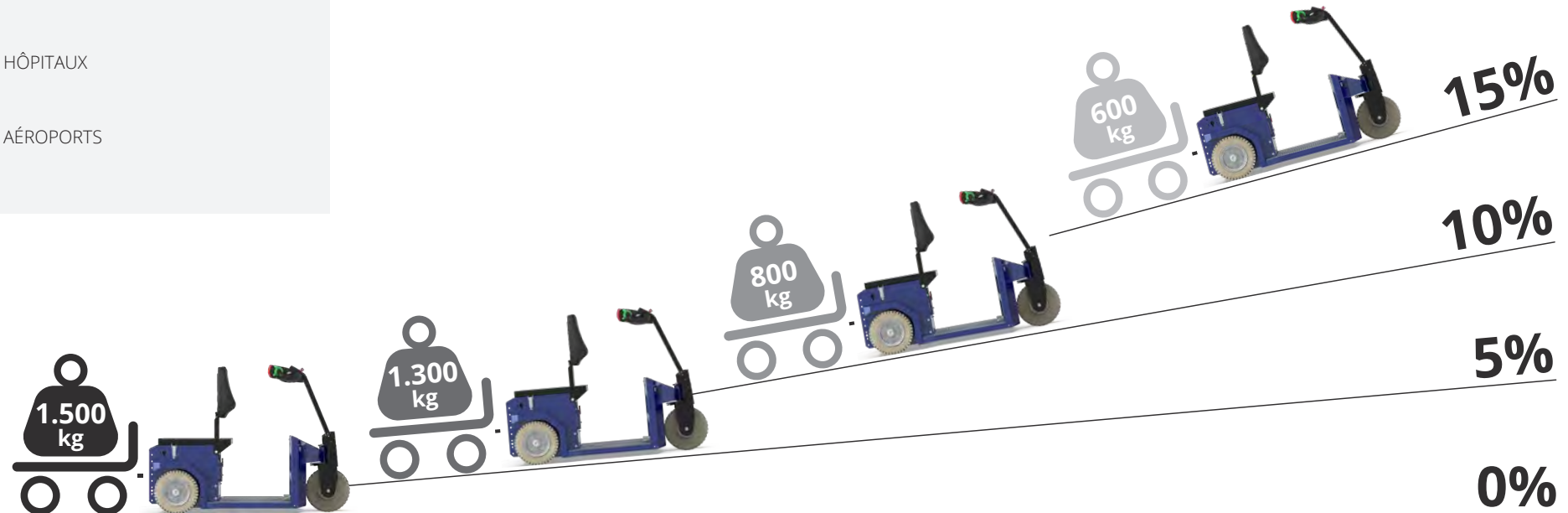


AÉROPORTS

Performances en pente

Compte tenu des valeurs standard de l'effort de traction max au crochet en N, de la capacité de traction en kg et du poids qu'on peut charger, les performances en pente peuvent varier suite à:

- type de sol où on travaille;
- traction sur plan or en pente;
- utilisation ou pas de lests;
- typologies de roues de la machine et du chariot.



Interrupteur 5 vitesses

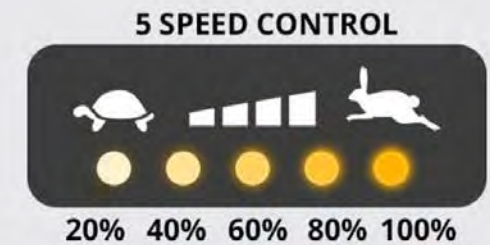
Le bouton à 5 vitesses est monté de série sur le nouvel timon Zallys du K4. En y appuyant dessus, à chaque clique, vous passez au step suivant. Cela permet une sélection rapide et pratique de la vitesse correcte pour le type de manœuvre que l'opérateur doit faire. Le système Flex-to-Go a été conçu pour apporter une plus grande maniabilité dans les espaces étroits et plus de vitesse sur les longues distances.

Chaque clique ajoute **20% de vitesse de plus** que l'étape précédente.

Valeurs vitesse:

20% - 40% - 60% - 80% - 100%

Quand la vitesse est au maximum, en appuyant à nouveau sur le bouton, elle revient au 20%.



Conduite ergonomique

La tête du timon Zallys est pensée pour rendre l'utilisation de la machine la plus ergonomique possible pour l'opérateur, en garantissant le correct **confort pendant un usage prolongé sur le lieu du travail**. **Toutes les commandes à portée de main**: dans le tableau de bord, des voyants à LED sont toujours visibles, le niveau de charge aussi et la clé pour permettre un allumage vite et confortable. La **structure** est faite avec matériaux résistants aux chocs accidentels.

Interrupteur à clé

Bouton por
selectionner la vitesse

Bouton anti-
écrasement



..... Panneau de commande

..... Klaxon

..... Commande à action
maintenue



Roues parfaites pour tout besoin

K4 monte de série des **pneus blancs anti-trace**, parfaites pour une utilisation à l'intérieure et qui garantissent un niveau de vibrations quasi nulle. De plus, ces roues sont très durables et promettent des performances importantes sur quelconque surface, aussi les plus délicates.



Autonomie des batteries pour la toute la journée

K4 fonctionne avec 2 batteries au plomb 105/130 Ah: elles permettent de travailler pour **8 heures en continu**. En cas d'utilisation intensive, on peut équiper la machine avec **batteries plus puissantes** ou monter un **pack batteries amovible et interchangeable**, pour **travailler 24/7** Dans les deux cas, pas de problèmes avec le rechargement, grâce au chargeur extérieur à haute fréquence.

ACCESSOIRES

PHARE BLEU
D'AVERTISSEMENT



KIT DE PROTECTION
DES ROUES



PARE-CHOC
AVANT





Exemples d'applications

Dans les différents secteurs productifs



INDUSTRIE MÉTALLURGIQUE

Zollis
... the passion for moving



INDUSTRIE CHIMIQUE

Zollis
... the passion for moving





MAINTENANCE INDUSTRIELLE

Zollys
... the passion for moving



LOGISTIQUE INTÉGRÉE ET CHAÎNES DE MAGASINS **Zollys** ... the passion for moving





• • • the passion for moving

Zallys srl srl - Via Palazzina 1, Sarcedo
36030 (VI) - Italia

Contatti:

sales@zallys.com
+39 0445 366785

Web site:

www.zallys.com



A close-up photograph of a blue, three-dimensional object, possibly a piece of machinery or a container. The word "Zallys" is embossed on its surface in a white, stylized font that matches the company logo. The background is dark and out of focus.



K4

Tractor de remolque eléctrico

K4

Z184.720



12,0 km/h



1.500 kg



2,80 m



- Para cargas de hasta 2.500 kg.
- Versátil y compacto.
- Con ruedas que no dejan marcas para uso interno.
- Con retardador de velocidad de dirección opcional.
- Selector de velocidad de 5 niveles.
- Amplia gama de ganchos estándar o personalizables bajo pedido.

Vista Frontal



Vista Lateral



Vista Trasera



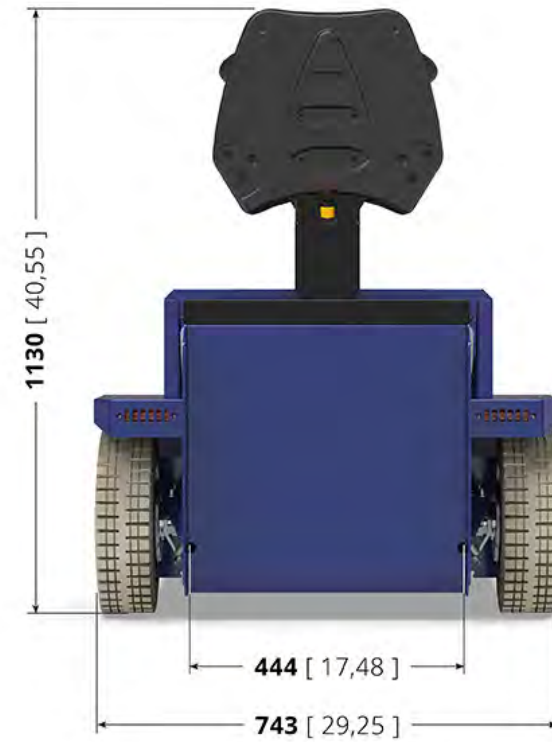
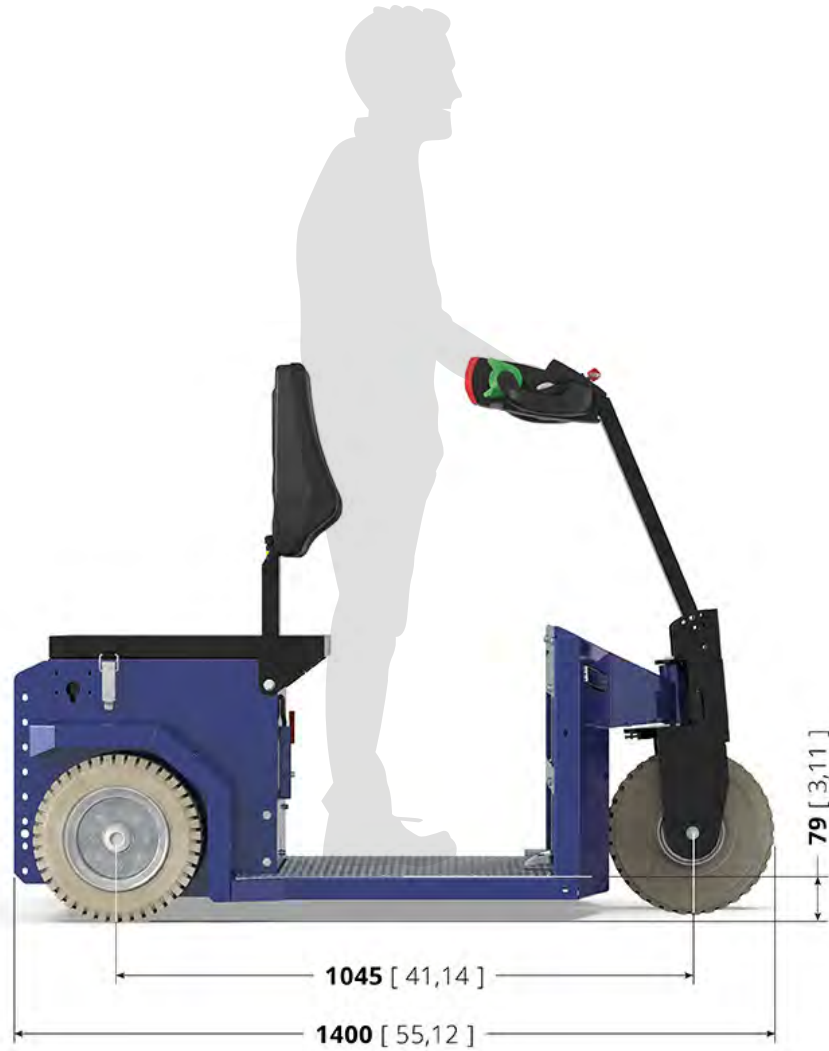


	TABLE: Z184.720	K4	Unit: mm [inch]
--	---------------------------	-----------	-----------------

Sectores principales



INDUSTRIA METALÚRGICA Y DE TORNEADO



INDUSTRIA QUÍMICA



LÍNEAS DE PRODUCCIÓN



SUPERMERCADOS Y GDO



LOGÍSTICA DE RESIDUOS



HOSPITALES



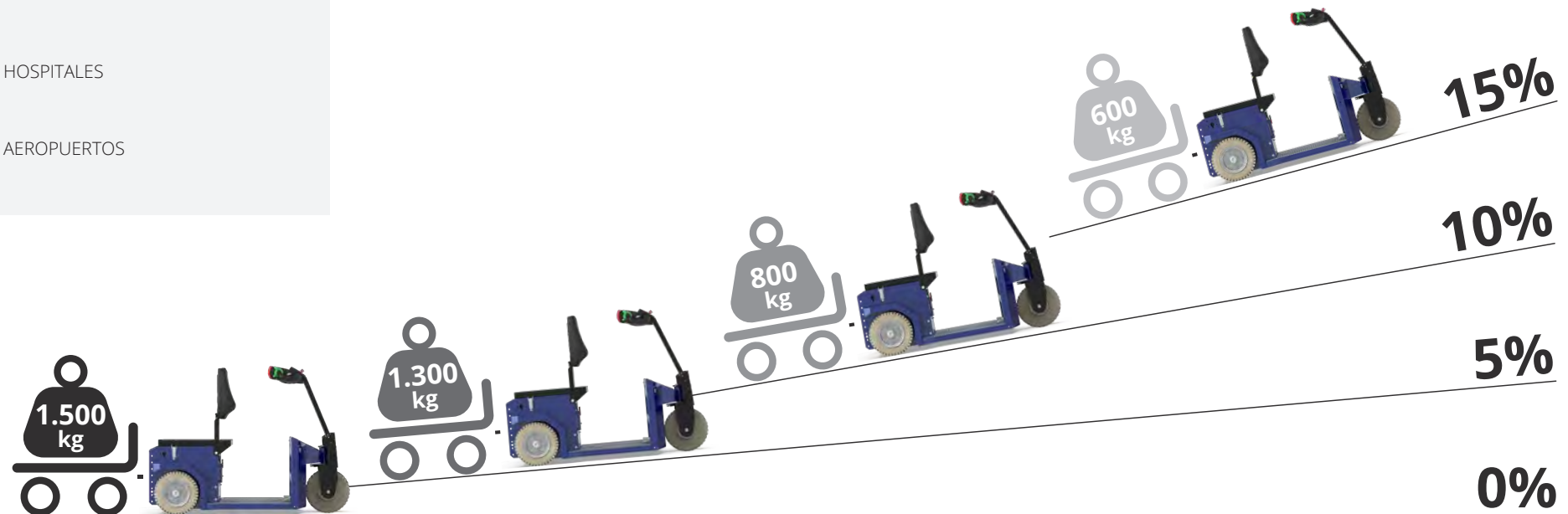
AEROPUERTOS

Rendimiento en pendiente

Sin cambiar la fuerza sobre el gancho expresada en N, la capacidad de remolque expresada en kg **puede variar en**

función de:

- **tipo de terreno** en el que se lleva a cabo el remolque;
- remolque en terreno **plano o inclinado**;
- uso o no de **contrapesos**;
- **tipo de ruedas** montadas en la máquina y carro.



Ajuste de velocidad de 5 niveles

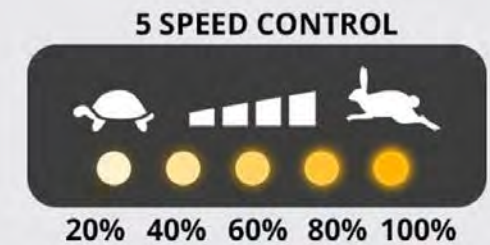
En el nuevo timón de K4 de Zallys encontramos un botón para ajustar la velocidad de la máquina **de serie**. Al presionarlo, cada clic se pasa a la siguiente marcha. Esto permite una selección rápida y cómoda de la velocidad adecuada al tipo de maniobra que afrontar. **El sistema Flex-to-Go** ha sido diseñado para tener una mayor maniobrabilidad en espacios reducidos y más velocidad en viajes largos.

Cada clic añade un **20% más de velocidad** que la marcha anterior.

Rampa de velocidad:

20% - 40% - 60% - 80% - 100%

Una vez llegado a la quinta marcha, al presionar el botón se vuelve a la primera.



Conducción ergonómica

El **cabezal Zallys** ha sido diseñado y construido para hacer más ergonómico el uso de la máquina por parte del operador, asegurando la **comodidad adecuada en un uso prolongado** durante el turno de trabajo. Su **diseño ergonómico** permite tener **todos los botones de control al alcance de la mano**, en su pantalla LED siempre son visibles la carga de la batería y la llave para un encendido rápido y conveniente. La **estructura** está fabricada con **materiales resistentes** en caso de impactos accidentales

Llave de contacto

Botón de
selección de velocidad

Botón anti-
aplastamiento



Panel de control

Botón de la bocina

Ejecutar comandos con
acción mantenida



Las ruedas adecuadas para cada necesidad

K4 está equipado de serie con **ruedas que no dejan marcas**, aptas para su uso principalmente en interiores, lo que garantiza un nivel muy bajo de vibraciones. Además, son muy resistentes y ofrecen un rendimiento excepcional en cualquier tipo de pavimento delicado.



Autonomía para todo un día de trabajo

K4 está alimentado por dos baterías de 105/130 Ah, que garantizan a la máquina una autonomía de **8 horas de trabajo para uso continuo**. En caso de uso particularmente intenso, es posible cambiar a baterías de mayor amperaje, o montar un paquete de **baterías extraíble e intercambiable**, para tener la máquina **siempre disponible las 24 horas del día, los 7 días de la semana**. En ambos casos son fáciles y seguros de recargar, gracias al cargador externo de alta frecuencia.

ACCESORIOS

LUZ DE ADVERTENCIA
AZUL



KIT PROTECCIÓN
DE LAS RUEDAS



PARACHOQUES
DELANTERO





Ejemplos de aplicación

en los distintos sectores productivos



INDUSTRIA METALÚRGICA

Zollis
... the passion for moving



INDUSTRIA QUÍMICA

Zollis
... the passion for moving





MANTENIMIENTO INDUSTRIAL

Zollis
... the passion for moving



SUPERMERCADOS Y GDO

Zollis
... the passion for moving





• • • the passion for moving

Zallys srl srl - Via Palazzina 1, Sarcedo
36030 (VI) - Italia

Contatos:

sales@zallys.com
+39 0445 366785

Web site:

www.zallys.com



A close-up photograph of a blue, rectangular object, possibly a piece of equipment or a container. The word "Zallys" is embossed on the surface in a white, 3D-style font, matching the company's branding. The background is blurred, showing more of the blue object and some dark areas.



K4

Stehender Schlepper

K4

Z184.720



12,0 km/h



1.500 kg



2,80 m



- Für Lasten bis 2.500 kg.
- Vielseitig und kompakt.
- Abriebfeste Räder für den Innenbereich.
- Optionale Lenkgeschwindigkeitsreduzierung.
- 5-stufige Geschwindigkeitseinstellung.
- Große Auswahl an Zubehör und Anschlüssen.

👁 Vorderansicht



👁 Seitenansicht



👁 Rückansicht



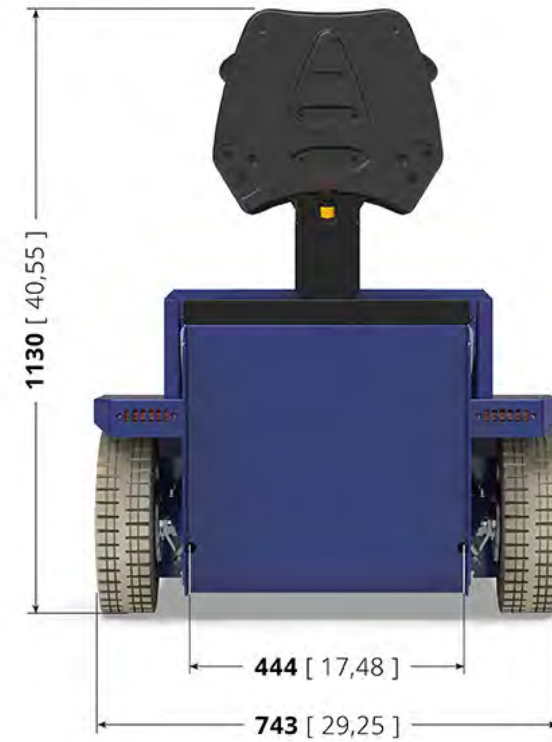
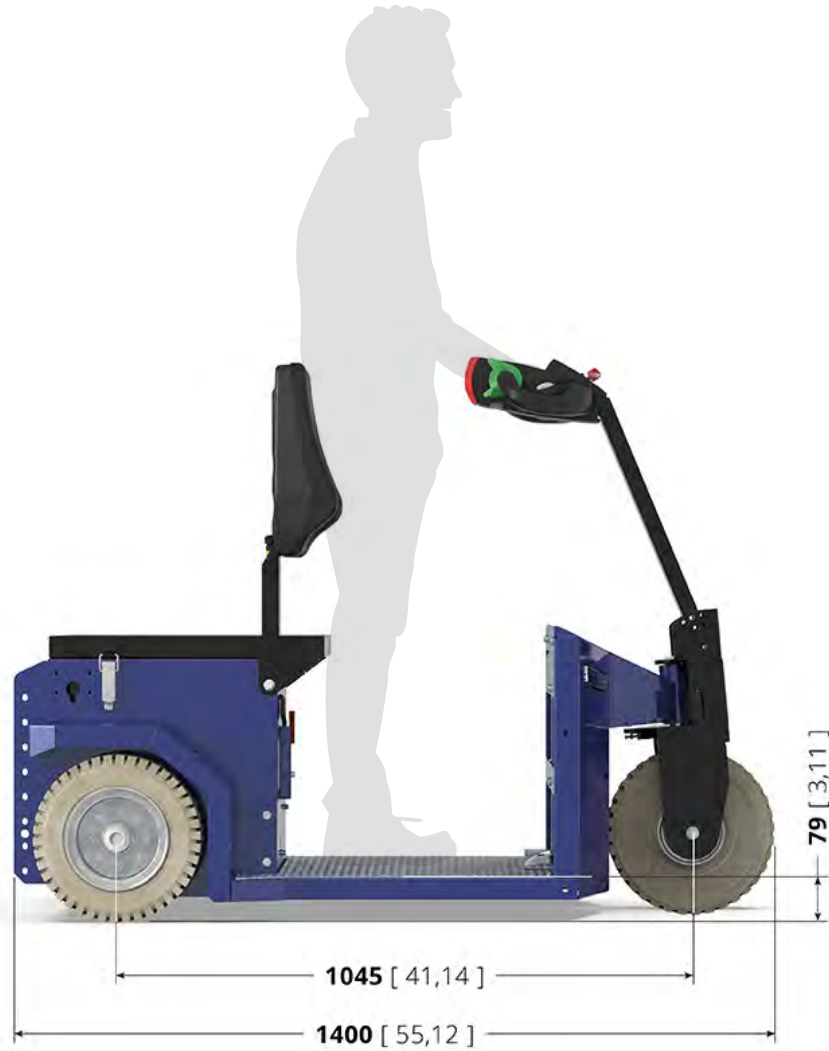


	TABLE: Z184.720	K4	Unit: mm [inch]
--	---------------------------	-----------	-----------------

Hauptsektoren



METALLURGIE
UND
DREHINDUSTRIE



CHEMIEINDUSTRIE



FERTIGUNGSLINIEN



INTEGRIERTE LOGISTIK
& EINZELHANDELSKETTEN



ABFALLBEHANDLUNG



KRANKENHÄUSER

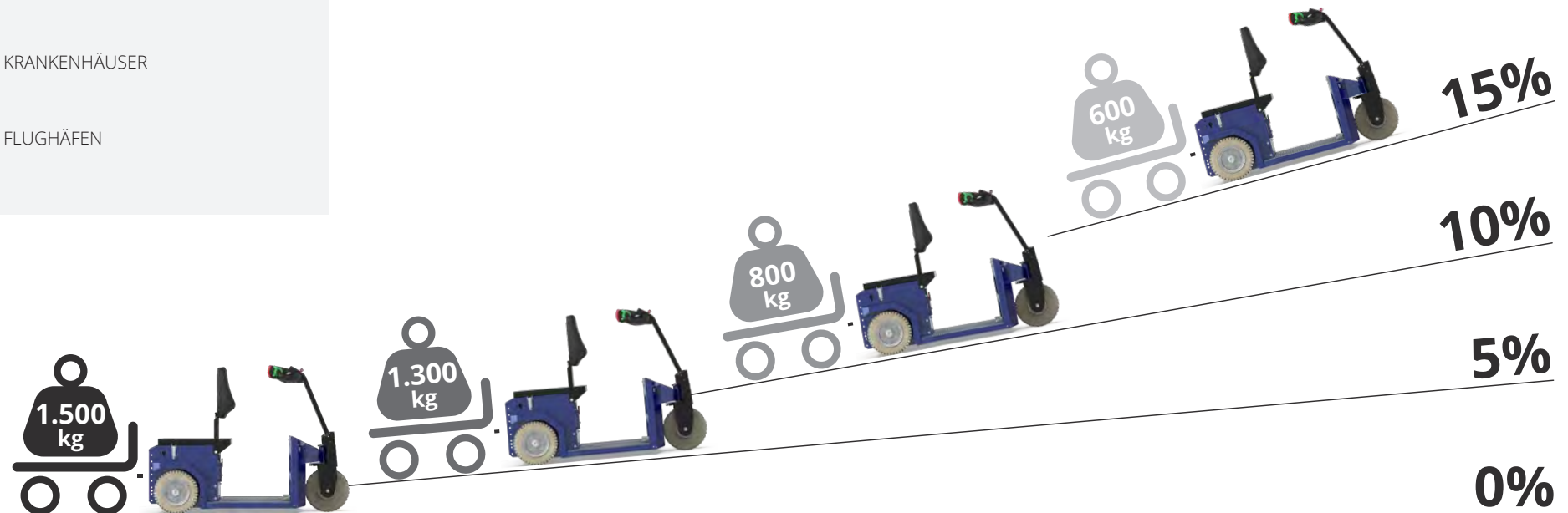


FLUGHÄFEN

Leistungen auf der Piste

Während die in N ausgedrückte Kraft am Haken unverändert bleibt, können die folgenden Umstände die in kg ausgedrückte Anhängelast beeinflussen:

- Art des Bodens, auf dem das Abschleppen durchgeführt wird;
- Abschleppen auf ebenem Boden oder an einem Hang;
- Verwendung (oder Nichtverwendung) von Ballast;
- Art der am Fahrzeug und am Anhänger montierten Räder.



5-stufige Geschwindigkeitseinstellung

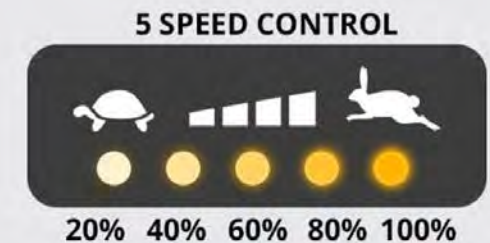
Am neuen **K4-Deichselkopf von Zallys** ist serienmäßig ein Knopf zur Einstellung der Geschwindigkeit der Maschine angebracht. Mit jedem Klick schalten Sie in die nächste Stufe. Dies ermöglicht eine schnelle und einfache Auswahl der richtigen Geschwindigkeit je nach Art des Manövers. Das **Flex-to-Go-System** wurde entwickelt, um eine bessere Manövrierfähigkeit auf engem Raum und mehr Geschwindigkeit auf längeren Fahrten zu ermöglichen.

Jeder Klick bringt **20 % mehr Geschwindigkeit**.

Geschwindigkeitsrampe:

20% - 40% - 60% - 80% - 100%

Sobald die maximale Geschwindigkeit erreicht ist, wird sie durch erneutes Drücken der Taste auf 20% zurückgesetzt.



Ergonomisches Fahren

Der Deichselkopf von Zallys wurde so konzipiert und hergestellt, dass er dem Bediener die Nutzung der Maschine ergonomischer macht und den richtigen Komfort beim Fahren während der Arbeitsschicht gewährleistet. Dank seines ergonomischen Designs hat man alle Fahrsteuerungen immer in Reichweite, das Display zeigt den Ladestand der Batterie an und den Einschaltsschlüssel für eine einfache und schnelle Zündung. Die Struktur besteht aus widerstandsfähigen Materialien für den Fall von versehentlichen Stößen.

Schlüssel

5 Geschwindigkeitsstufen

Quetschutz
Rückwärtstaste



Dashboard

Akustischer
Alarm

Gewartete Aktion
Antriebssteuerung



Für jeden Bedarf die richtigen Räder

K4 ist serienmäßig mit abriebfesten Rädern ausgestattet, die vor allem für den Einsatz in Innenräumen geeignet sind und ein sehr geringes Vibrationsniveau gewährleisten. Darüber hinaus sind sie sehr widerstandsfähig und bieten außergewöhnliche Leistung auf allen Bodenarten, auch auf den empfindlichsten.



Autonomie für einen ganzen Arbeitstag

K4 wird von zwei 105/130 Ah-Batterien angetrieben, die der Maschine bei Dauerbetrieb einen Betrieb von 8 Stunden garantieren. Bei besonders intensiver Nutzung können Batterien mit höherer Stromstärke oder ein austauschbares und herausnehmbares Batteriepaket für einen 24/7-Betrieb eingesetzt werden. In beiden Fällen sind sie dank des externen Hochfrequenz-Batteriepakets einfach und sicher wiederaufladbar.

ZUBEHÖR

BLAUE
WARNLEUCHE



RÄDER
SCHUTZKIT



FRONTSTOSSSTANGE





Anwendungsbeispiele

in verschiedenen Produktionsbereichen



INDUSTRIELLE WARTUNG

Zollys
... the passion for moving





CHEMIEINDUSTRIE

Zollis
... the passion for moving





INDUSTRIELLE WARTUNG

Zollis
... the passion for moving



SUPERMÄRKTE & GROSSHANDEL

Zollys
... the passion for moving





• • • the passion for moving

Zallys srl srl - Via Palazzina 1, Sarcedo
36030 (VI) - Italia

Kontakte:

sales@zallys.com
+39 0445 366785

Webseite:

www.zallys.com



A close-up photograph of a blue, three-dimensional object, possibly a piece of machinery or a container. The word "Zallys" is embossed on the surface in a white, stylized font that matches the company logo. The background is blurred, showing more of the blue object and some dark areas.