



• • • the passion for moving

TR30



Trasporto



• • • the passion for moving

TR30



300 kg



5,5 km/h



30 %





TR30

Trasportatore elettrico a 3 ruote



300 kg



5,5 km/h



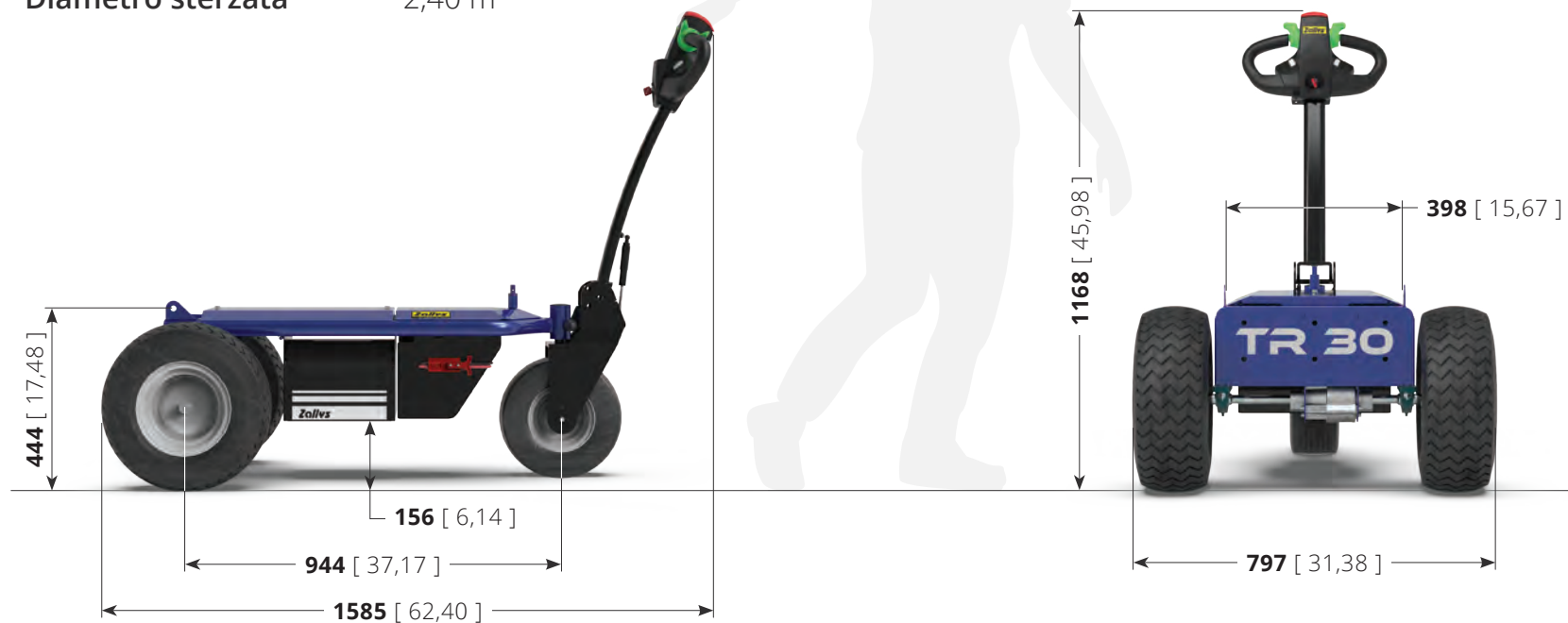
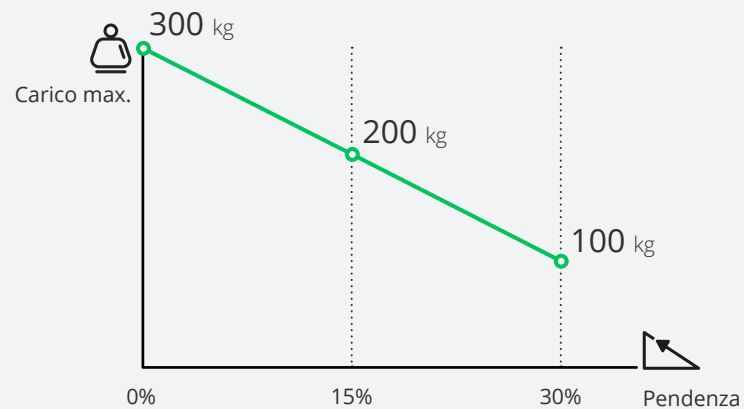
30 %

- per carichi fino a **300 kg**;
- **ruote pneumatiche** per uso indoor e outdoor;
- autonomia per **8 ore di lavoro**;
- regolazione della **velocità di marcia a 5 livelli**;
- vasta gamma di **pianali standard o personalizzabili** su richiesta.

Scheda tecnica

Nome modello	TR30
Certificazione	CE
Capacità di carico	300 kg
Velocità massima	5,5 km/h
Batterie	AGM 96 Ah
Peso (senza batterie)	72 kg
Lunghezza	1.585 mm
Larghezza	797 mm
Altezza	1.168 mm
Diametro sterzata	2,40 m

Prestazioni su pendenza



Unità:
mm [inch]

Guida ergonomica



La **testata di TR30** è stata studiata e realizzata per rendere più ergonomico l'utilizzo della macchina da parte dell'operatore, garantendo il **giusto comfort su un uso prolungato** durante il turno di lavoro. Il suo **design ergonomico** permette di avere **tutti i comandi a portata di mano**.

La struttura è composta da materiali resistenti in caso di urti accidentali.



Autonomia garantita



TR30 è equipaggiato di serie con due batterie da **96 Ah**, che garantiscono alla macchina un'autonomia di **8 ore lavorative ad uso continuativo**.

Le batterie sono ermetiche ad **AGM** e quindi **non necessitano di manutenzione**.

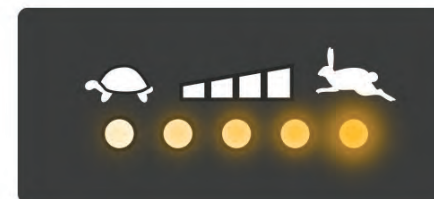


5 livelli di velocità

La **velocità** di TR30 è **regolabile su 5 livelli**, per adattare la conduzione in base al tipo di operazione che ci si trova ad affrontare. Il cosiddetto sistema *Flex-to-go*, studiato per riuscire a fare **manovre in meno passaggi** riducendo la velocità negli spazi ristretti e **percorrere lunghi tragitti più rapidamente** accelerando nei rettilinei.

Per ogni livello la velocità della macchina aumenta del 20%, secondo questa curva:

- 1° livello: Velocità al 20%;
- 2° livello: Velocità al 40%;
- 3° livello: Velocità al 60%;
- 4° livello: Velocità all'80%;
- 5° livello: Velocità massima;



Sicurezza

Come tutti i veicoli Zallys, **TR30** è dotato **di serie** di numerosi sistemi per garantire la **massima sicurezza** all'operatore durante l'utilizzo contribuendo a creare un ambiente di lavoro sano e produttivo senza rischi di infortuni o malattie professionali. I sistemi di sicurezza integrati sono:

- **Pulsante antischiacciamento** su testata;
- Comandi di marcia ad **azione mantenuta**;
- **Dispositivo uomo presente** sul timone;
- **Elettrofreno** sempre attivo in assenza di tensione;
- Connettore per l'**interruzione dell'alimentazione**.

Sono inoltre disponibili i seguenti **dispositivi opzionali**, acquistabili come accessori:

- Protezione per ruota sterzante;
- Pulsante a fungo per **arresto di emergenza** sulla testata;
- **Tastiera numerica** per accensione.



Pianali di carico



TR30 dispone di un'ampia gamma di **pianali di carico** di varie misure a seconda delle esigenze. Tutti i pianali hanno le sponde ribaltabili su 3 lati per facilitare le operazioni di carico e scarico del materiale. Inoltre, grazie all'apposito **kit di fissaggio**, il montaggio è facile e veloce.



Pianale 720 x 1325 x 185 mm



Pianale 720 x 1325 x 385 mm



Pianale 890 x 1325 x 185 mm



Pianale 890 x 1325 x 385 mm

Esempi di Applicazioni

Settori di applicazione:



LOGISTICA INDUSTRIALE



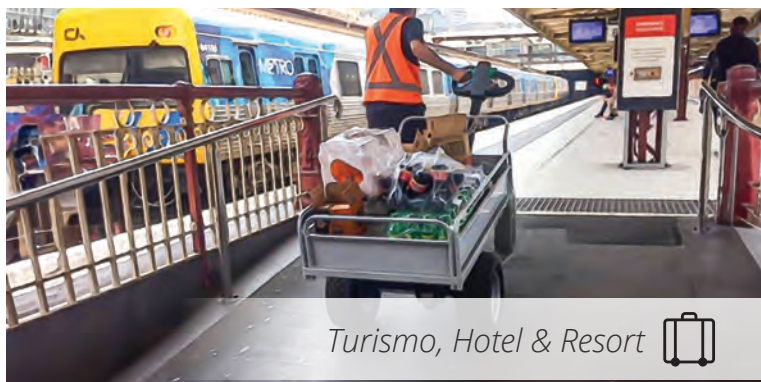
CARPENTERIE & VERNICIATURE



TURISMO, HOTEL & RESORT



MANUTENZIONE AREE VERDI



Turismo, Hotel & Resort 



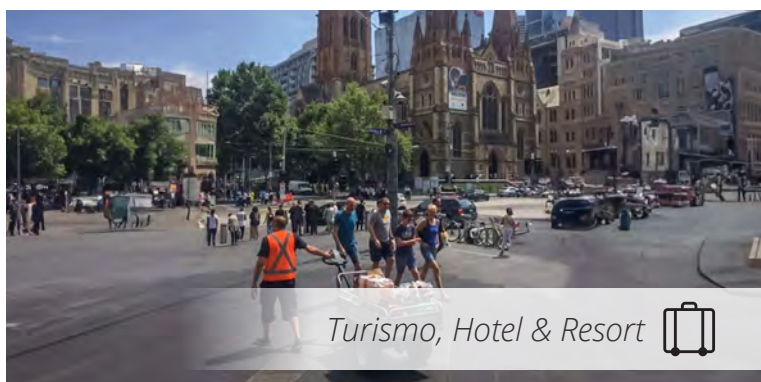
Industria Tessile 



Enti Pubblici 



Turismo, Hotel & Resort 



Turismo, Hotel & Resort 



Vivai 





Transport



• • • the passion for moving

TR30



300 kg



5,5 km/h



30 %





TR30

3-wheel motorised trolley



300 kg



5,5 km/h



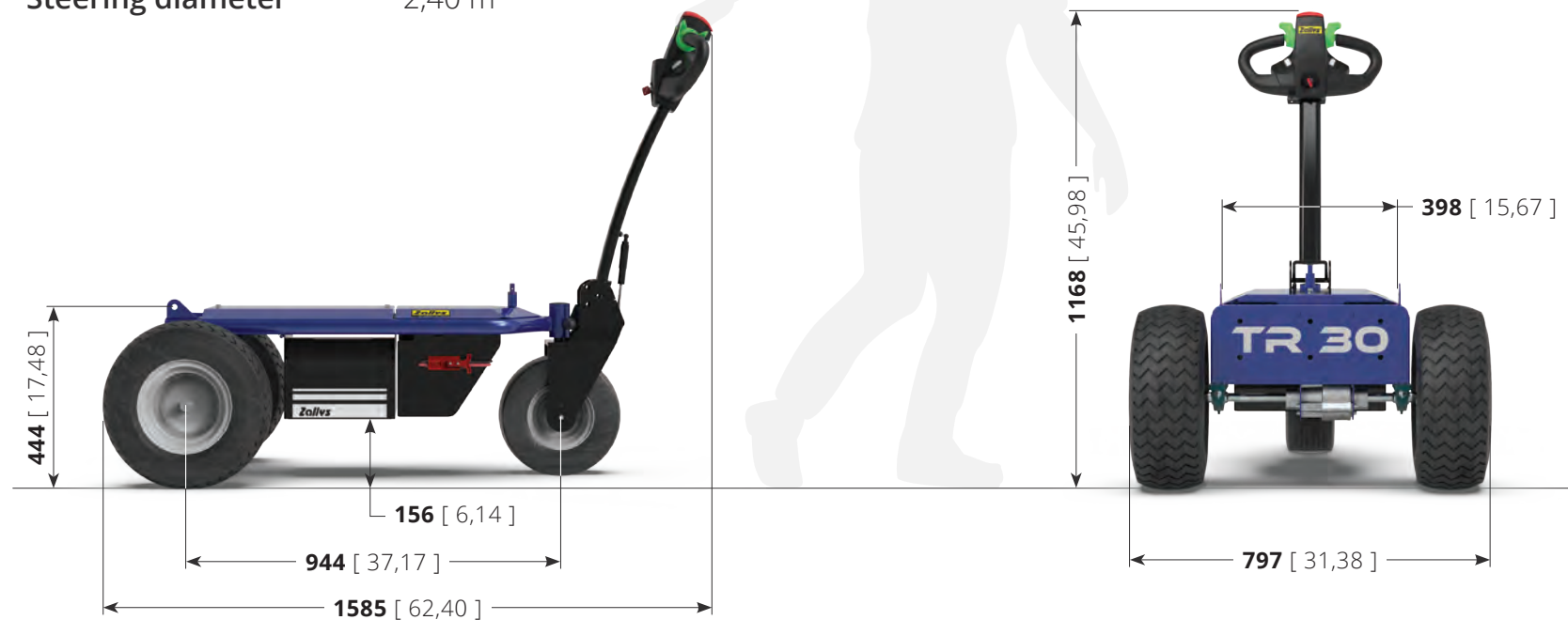
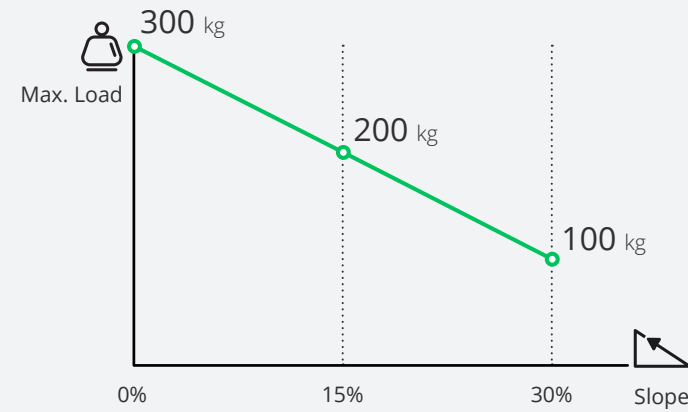
30 %

- to transport loads up to **300 kg**;
- **pneumatic wheels** for indoor and outdoor use;
- operative autonomy for **8 working hours of continuous use**;
- **5-level speed** adjustment;
- **standard or customizable platforms** upon request.

Technical sheet

Model name	TR30
Certification	CE
Load capacity	300 kg
Maximum speed	5,5 km/h
Batteries	AGM 96 Ah
Weight (without batteries)	72 kg
Length	1.585 mm
Width	797 mm
Height	1.168 mm
Steering diameter	2,40 m

Performances on slopes



Unit:
mm [inch]

Ergonomic driving



TR30 tiller head has been designed and built to make the use of the machine more ergonomic for the operator, ensuring the **right comfort for prolonged use** during the work shift. Its ergonomic design allows you to have **everything at your fingertips**.

The structure is made of resistant materials in case of accidental impacts.



Guaranteed autonomy



TR30 is equipped as standard with two **96 Ah** batteries, which guarantee the machine an autonomy of **8 working hours with continuous use**.

The batteries are hermetic **AGM** and therefore **do not require maintenance**.



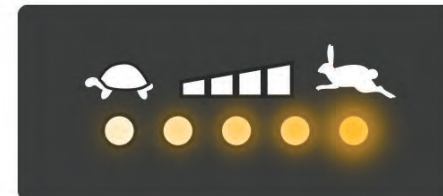
5 levels of speed

The **speed** of TR30 is **adjustable on 5 levels**, to adapt the conduction based on the type of operation you are facing. The so-called *Flex-to-go* system, designed to be able to carry out **maneuvers in fewer steps** by reducing speed in tight spaces and **travel long distances more quickly** by accelerating on straights.



For each level the speed of the machine increases by 20%, according to this curve:

- 1st level: Speed at 20%;
- 2nd level: Speed at 40%;
- 3rd level: Speed at 60%;
- 4th level: Speed at 80%;
- 5th level: Maximum speed;



Safety

Just like all Zallys vehicles, **TR30** is equipped **as standard** with several systems to guarantee the **maximum safety** to the operator during use, helping to build a safe and productive work environment without risks of injuries or occupational diseases. The standard safety devices are:

- **Anti-crush button** on tillerhead;
- **Maintained action** controls;
- **Dead-man sensor** on the tillerbar;
- **Electrobrake** always active in absence of electrical current;
- Connector for the **interruption of power supply**.

Furthermore, the following **optional devices** are available as accessories:

- **Protection** for the steering wheel;
- Mushroom button for **emergency stop** on tillerhead;
- **Numeric keypad** instead of the key for turning on the machine.



Loading platforms



TR30 has a wide range of **loading platforms** of various sizes depending on your needs. All platforms have foldable sides on 3 sides to facilitate loading and unloading of the material. Furthermore, thanks to the special **fixing kit**, assembly is quick and easy.



Platform 720 x 1325 x 185 mm



Platform 720 x 1325 x 385 mm



Platform 890 x 1325 x 185 mm



Platform 890 x 1325 x 385 mm

Application examples

Sectors of application:



INDUSTRIAL LOGISTICS



CARPENTRIES & PAINTINGS



TOURISM, HOTELS & RESORTS



MAINTENANCE OF GREEN AREAS



Tourism, Hotels & Resorts 



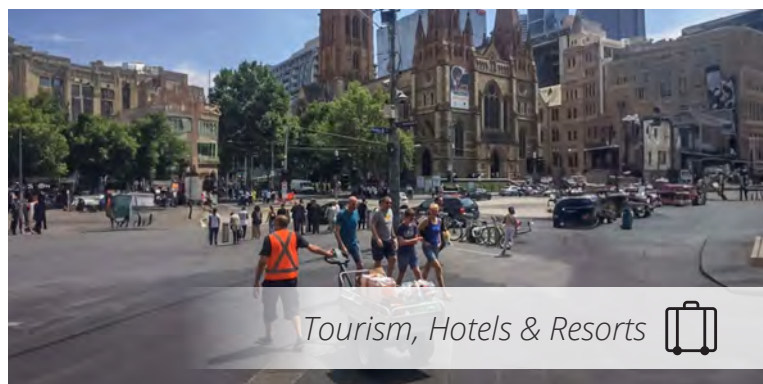
Textile Industry 



Public Entities 



Tourism, Hotels & Resorts 



Tourism, Hotels & Resorts 



Plant nurseries 





Transport



• • • the passion for moving

TR30



300 kg



5,5 km/h



30 %





TR30

Chariot motorisé à 3 roues



300 kg



5,5 km/h



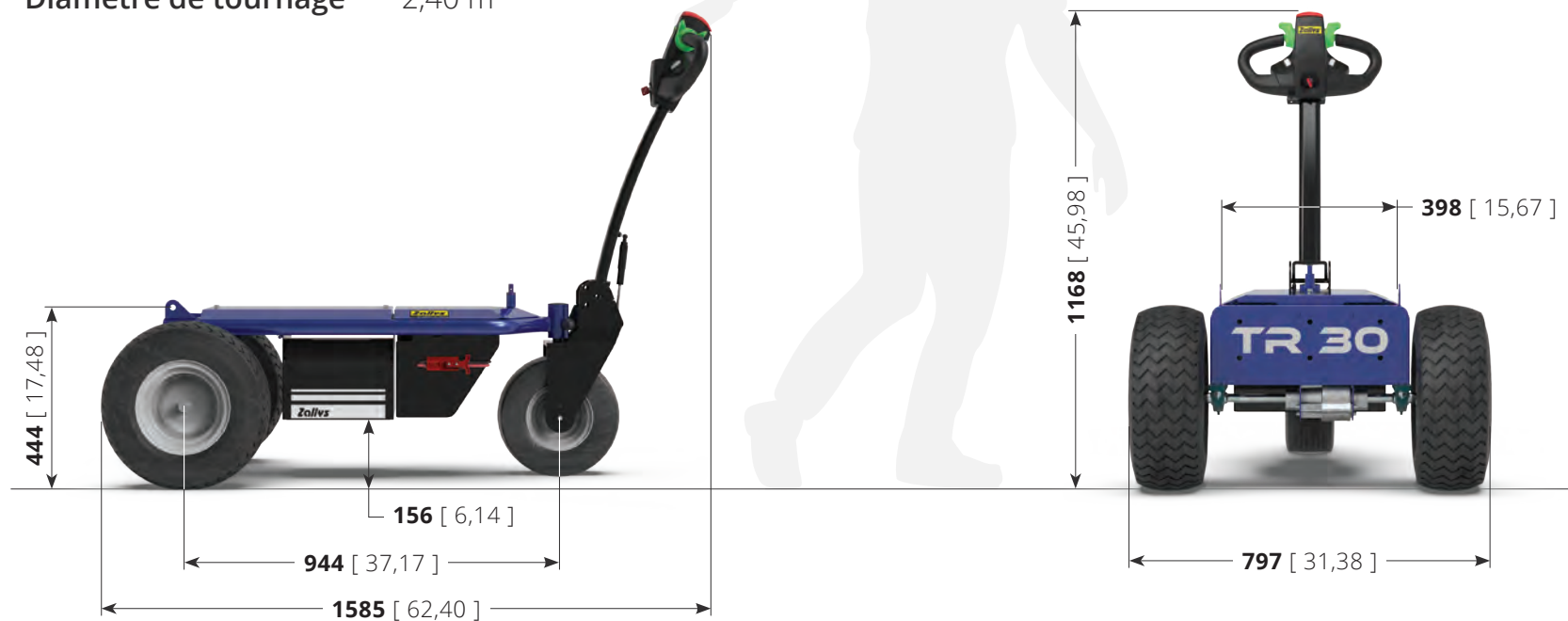
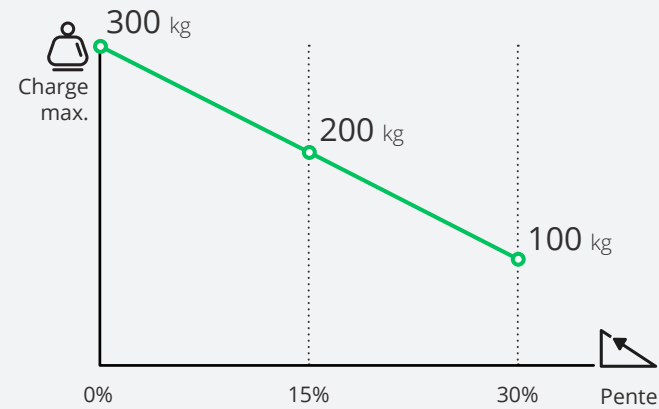
30 %

- pour transporter des charges jusqu'à **300 kg**;
- **roues pneumatiques** pour usage intérieur et extérieur;
- fonctionnement de **8 heures de travail en utilisation continue**;
- réglage de la **vitesse à 5 niveaux**;
- large gamme de **plateaux standards ou personnalisables**.

Données techniques

Nom du modèle	TR30
Attestation	CE
Capacité de chargement	300 kg
Vitesse maximale	5,5 km/h
Batteries	AGM 96 Ah
Poids (sans batteries)	72 kg
Longueur	1.585 mm
Largeur	797 mm
Hauteur	1.168 mm
Diamètre de tournage	2,40 m

Performances sur pentes



Unité:
mm [inch]

Conduite ergonomique



La tête de timon de TR30 a été conçue et construite pour rendre l'utilisation de la machine plus ergonomique pour l'opérateur, en garantissant le **bon confort pour une utilisation prolongée** pendant la période de travail. Sa conception ergonomique vous permet d'avoir **tout à portée de main**.

La structure est constituée de matériaux résistants en cas d'impacts accidentels.



Autonomie garantie



TR30 est équipé de série de deux batteries de **96 Ah**, qui garantissent à la machine une autonomie de **8 heures de travail en utilisation continue**.

Les batteries sont hermétiques **AGM** et **ne nécessitent donc aucun entretien**.

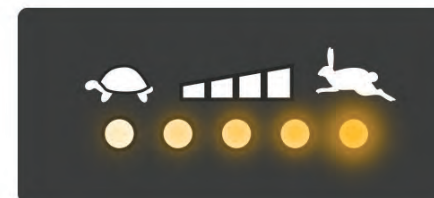


5 niveaux de vitesse

La **vitesse** de TR30 est **réglable sur 5 niveaux**, pour adapter la conduction en fonction du type d'opération à laquelle vous faites face. Le système *Flex-to-go*, conçu pour pouvoir effectuer des **manœuvres en moins d'étapes** en réduisant la vitesse dans des espaces restreints et **parcourir de longues distances davantage rapidement** en accélérant en ligne droite.

Pour chaque niveau la vitesse de la machine augmente de 20%, selon cette courbe:

- 1^{er} niveau : Vitesse à 20%;
- 2^{ème} niveau : Vitesse à 40%;
- 3^{ème} niveau : Vitesse à 60%;
- 4^{ème} niveau : Vitesse à 80%;
- 5^{ème} niveau : Vitesse maximale;



Sécurité

Comme tous les véhicules Zallys, **TR30** est équipé **en standard** de plusieurs systèmes pour garantir la **sécurité maximale** à l'opérateur pendant son utilisation, contribuant ainsi à créer un environnement de travail sûr et productif sans risques de blessures ou de maladies professionnelles. Les dispositifs de sécurité standards sont:

- **Bouton anti-écrasement** sur la tête du timon;
- Contrôles d'**action maintenu**;
- **Capteur d'homme mort** sur le timon;
- **Electrofrein** toujours actif en l'absence de courant électrique;
- Connecteur pour l'**interruption de l'alimentation électrique**.

De plus, les **appareils optionnels** suivants sont disponibles comme accessoires:

- **Protection** pour roue de direction;
- Bouton pour **arrêt d'urgence** sur la tête du timon;
- **Pavé numérique** à la place de la touche pour allumer la machine.



Plateformes de chargement



TR30 propose une large gamme de **plateformes de chargement** de différentes tailles en fonction de vos besoins. Toutes les plateformes ont 3 côtés rabattables pour faciliter le chargement et le déchargement du matériel. De plus, grâce au **kit de fixation** spécial, le montage est rapide et facile.



Plateau 720 x 1325 x 185 mm



Plateau 720 x 1325 x 385 mm



Plateau 890 x 1325 x 185 mm



Plateau 890 x 1325 x 385 mm

Exemples d'applications

Secteurs d'application:



LOGISTIQUE INDUSTRIELLE



MENUISERIES & PEINTURES



TOURISME, HÔTELS & RESORTS



ENTRETIEN
DES ESPACES VERTS



Tourisme, Hôtels & Resorts 



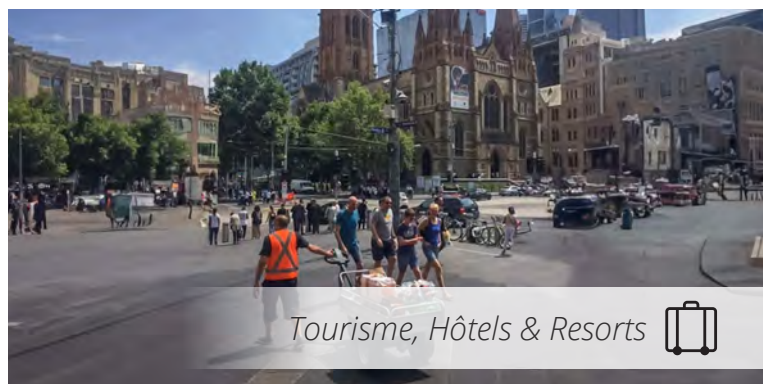
Industrie Textile 



Entités publiques 



Tourisme, Hôtels & Resorts 



Tourisme, Hôtels & Resorts 



Pépinières 





Transporte



• • • the passion for moving

TR30



300 kg



5,5 km/h



30 %





TR30

Carro motorizado de 3 ruedas



300 kg



5,5 km/h



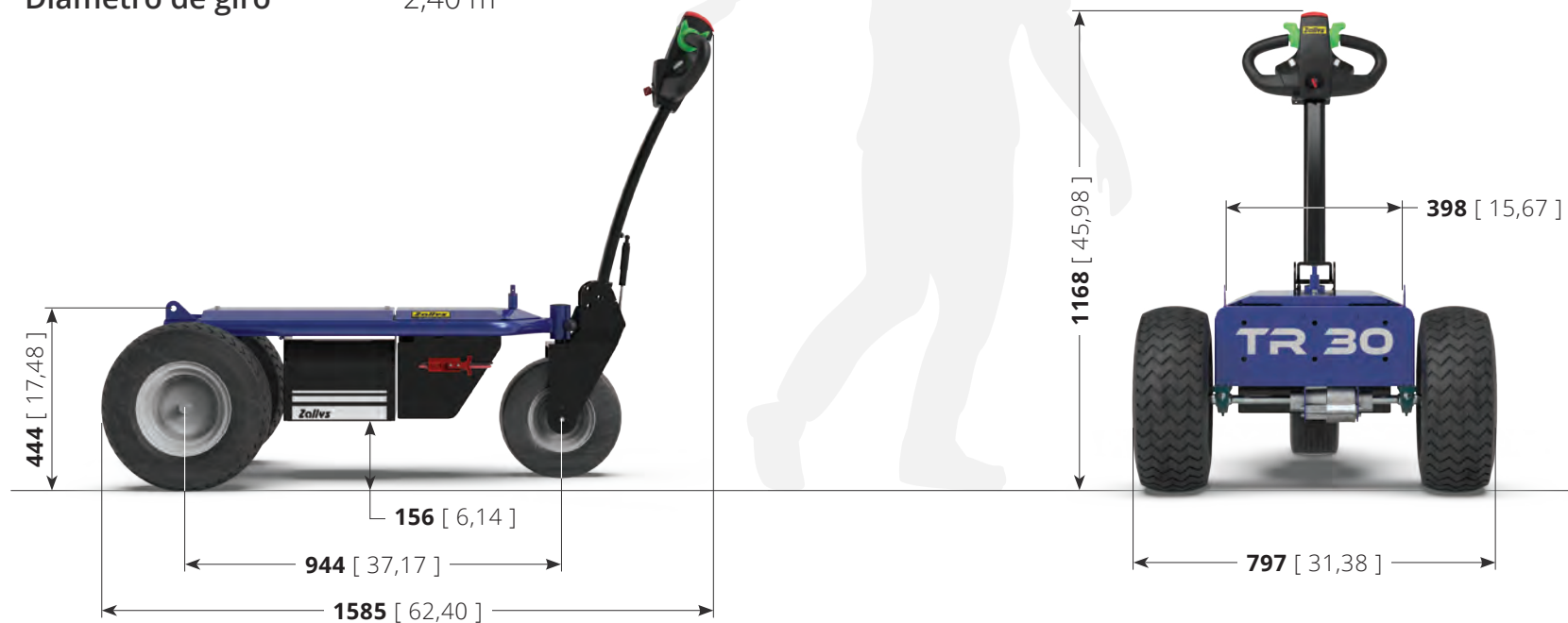
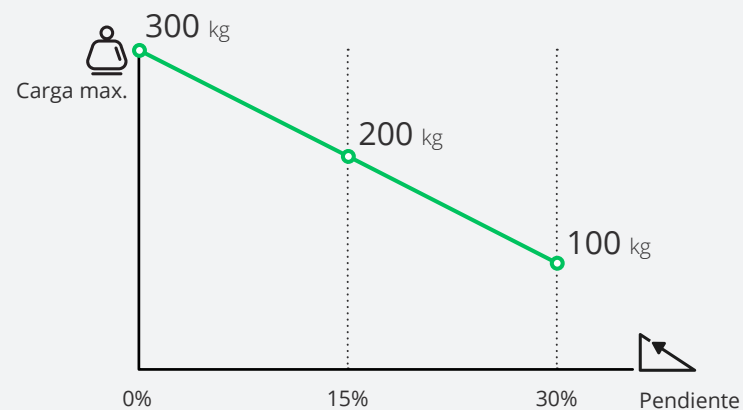
30 %

- para cargas de hasta **300 kg**;
- con **ruedas neumáticas** para uso interior y exterior;
- funcionamiento de **8 horas de trabajo con un uso continuo**;
- ajuste de **velocidad de 5 niveles**;
- amplia gama de **plataformas estándar o personalizables** bajo pedido.

Datos técnicos

Nombre modelo	TR30
Certificación	CE
Capacidad de carga	300 kg
Velocidad máxima	5,5 km/h
Baterías	AGM 96 Ah
Peso (sin baterías)	72 kg
Longitud	1.585 mm
Ancho	797 mm
Altura	1.168 mm
Diámetro de giro	2,40 m

Prestaciones en pendiente



Unidad:
mm [inch]

Conducción ergonómica



El **cabezal del timón** de TR30 ha sido diseñado y construido para hacer que el uso de la máquina sea más ergonómico para el operador, asegurando el **confort adecuado para un uso prolongado** durante el turno de trabajo. Su **diseño ergonómico** permite **tener todo a mano**.

La estructura está hecha de materiales resistentes en caso de impactos accidentales.



Autonomía garantizada



TR30 está equipado de serie con dos baterías de **96 Ah**, que garantizan a la máquina una autonomía de **8 horas de trabajo con un uso continuo**.

Las baterías son herméticas **AGM** y por tanto **no requieren mantenimiento**

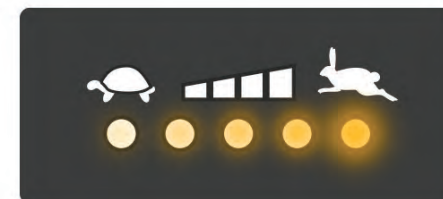


5 niveles de velocidad

La **velocidad** de TR30 es **regulable en 5 niveles**, para adaptar la conducción en función del tipo de operación a la que te enfrentas. El llamado sistema Flex-to-go, diseñado para poder realizar **maniobras en menos pasos** reduciendo la velocidad en espacios reducidos y **recorrer largas distancias más rápidamente** acelerando en rectas.

Para cada nivel la velocidad de la máquina aumenta un 20%, según esta curva:

- 1º nivel: Velocidad al 20%;
- 2º nivel: Velocidad al 40%;
- 3º nivel: Velocidad al 60%;
- 4º nivel: Velocidad al 80%;
- 5º nivel: Velocidad máxima;



Seguridad

Como todos los vehículos Zallys, **TR30** está equipado de serie con varios sistemas para garantizar la **máxima seguridad** al operador durante su uso, ayudando a crear un entorno de trabajo seguro y productivo sin riesgos de lesiones o enfermedades profesionales. Los dispositivos de seguridad estándar son:

- **Botón antiplastamiento** en el timón;
- Controles de **acción mantenidos**;
- **Sensor de hombre muerto** en el timón;
- **Electrofreno** siempre activo en ausencia de corriente eléctrica;
- Conector para la **interrupción del suministro eléctrico**.

Además, están disponibles como accesorios los siguientes **dispositivos opcionales**:

- **Protección** para rueda de dirección;
- Botón tipo hongo para **parada de emergencia** en el timón;
- **Teclado numérico** en lugar de tecla de encendido de la máquina.



Plataformas de carga



TR30 dispone de una amplia gama de **plataformas de carga** de diferentes tamaños en función de sus necesidades. Todas las plataformas disponen de laterales abatibles en 3 lados para facilitar la carga y descarga del material. Además, gracias al **kit de fijación** especial, el montaje es rápido y sencillo.



Plataforma 720 x 1325 x 185 mm



Plataforma 720 x 1325 x 385 mm



Plataforma 890 x 1325 x 185 mm



Plataforma 890 x 1325 x 385 mm

Ejemplos de aplicación

Sectores de aplicación:



LOGÍSTICA INDUSTRIAL



CARPINTERÍA Y PINTURA



TURISMO, HOTELES Y RESORTS




MANTENIMIENTO DE AREAS VERDES




Turismo, Hoteles y Resorts 




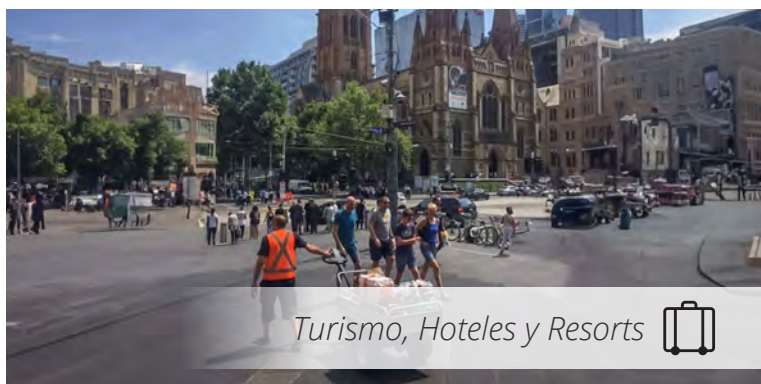
Industria Textil 



Organismos públicos 




Turismo, Hoteles y Resorts 



Turismo, Hoteles y Resorts 



Viveros 





Laden



• • • the passion for moving

TR30



300 kg



5,5 km/h



30 %





TR30

Radmotorwagen



300 kg



5,5 km/h



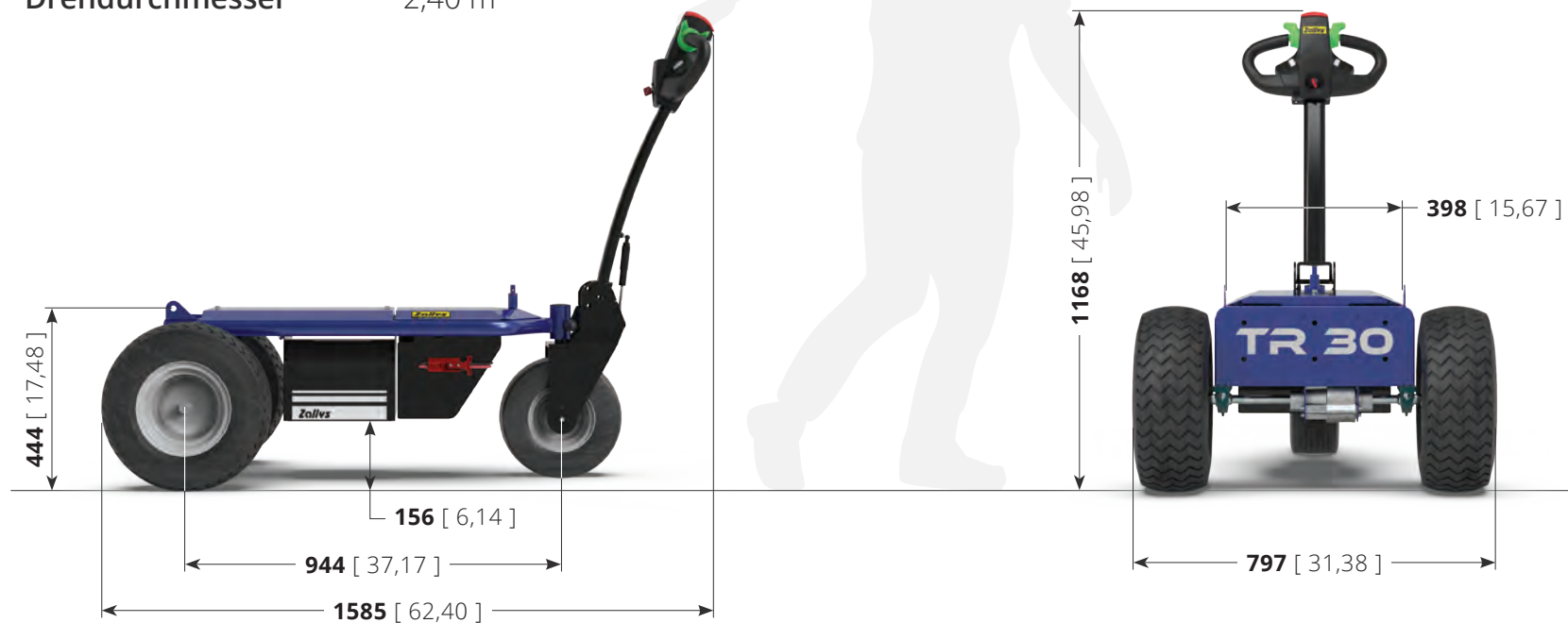
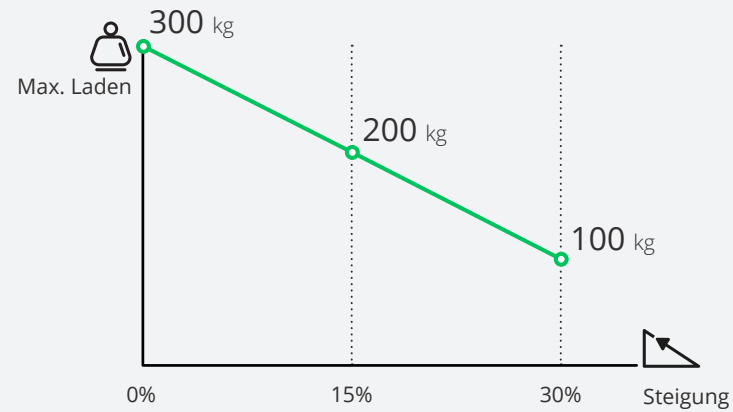
30 %

- zum Transport von Lasten bis **300 kg**;
- **Lufträdern** für den Innen- und Außenbereich;
- Autonomie von **8 Arbeitsstunden bei Dauerbetrieb**;
- Knopf für **5-Gang-Geschwindigkeit**;
- große Auswahl an **Standard- oder anpassbaren Plattformen** auf Anfrage.

Technische Daten

Modellname	TR30
Zertifizierung	CE
Ladekapazität	300 kg
Maximale Geschwindigkeit	5,5 km/h
Batterien	AGM 96 Ah
Gewicht (ohne Batterien)	72 kg
Länge	1.585 mm
Breite	797 mm
Höhe	1.168 mm
Drehdurchmesser	2,40 m

Leistung auf Gefälle



Maßeinheit:
mm [inch]

Ergonomisches Fahren



Der **Deichselkopf von TR30** wurde entwickelt und gebaut, um die Verwendung der Maschine für den Bediener ergonomischer zu gestalten und den **richtigen Komfort für den längeren Einsatz** während der Arbeitsschicht zu gewährleisten. Dank seines ergonomischen Designs haben Sie alles **immer zur Hand**.

Die Struktur besteht aus widerstandsfähigen Materialien für den Fall von versehentlichen Stößen.



Garantierte Autonomie



TR30 ist serienmäßig mit zwei **96 Ah**-Batterien ausgestattet, die der Maschine eine Autonomie von 8 Arbeitsstunden bei Dauerbetrieb garantieren.

Die Batterien sind hermetisch versiegelte **AGM**-Batterien und daher **wartungsfrei**.

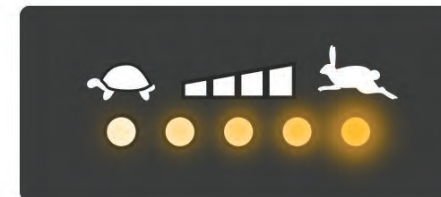


5 Geschwindigkeitsstufen

Die TR30 **Geschwindigkeit** ist **auf 5 Stufen einstellbar**, um die Leistung je nach Art der Operation anzupassen. Das sogenannte Flex-to-go-System wurde entwickelt, um **Manöver in weniger Schritten durchführen** zu können, indem die Geschwindigkeit auf engstem Raum reduziert wird, und um **lange Strecken schneller zurückzulegen**, indem auf Geraden beschleunigt wird.

Für jede Stufe erhöht sich die Geschwindigkeit der Maschine gemäß dieser Kurve um 20%:

- 1. Stufe: Geschwindigkeit bei 20 %;
- 2. Stufe: Geschwindigkeit bei 40 %;
- 3. Stufe: Geschwindigkeit bei 60 %;
- 4. Stufe: Geschwindigkeit bei 80 %;
- 5. Stufe: Maximalgeschwindigkeit;



Sicherheit

Wie alle Fahrzeuge von Zallys ist **TR30 serienmäßig** mit mehreren Systemen ausgestattet, die dem Bediener während des Einsatzes **maximale Sicherheit** garantieren und zu einer sicheren und produktiven Arbeitsumgebung ohne Verletzungs- oder Berufskrankheitsrisiken beitragen. Die serienmäßigen Sicherheitsvorrichtungen sind:

- **Quetschschutzknopf** am Deichselkopf;
- Fahrsteuerung mit **Dauerbetrieb**;
- **Totmannsensor** an der Deichsel;
- **Elektrobremse** immer aktiv bei Stromausfall;
- Anschluss zur **Unterbrechung der Stromversorgung**.

Darüber hinaus sind **folgende optionalen** Geräte als Zubehör erhältlich:

- **Schutz** für Lenkrad;
- Pilztaster für **Nothalt** am Deichselkopf;
- **Ziffernblock** anstelle des Schlüssels zum Einschalten der Maschine.



Ladeplattformen



TR30 bietet eine große Auswahl an Ladeplattformen in verschiedenen Größen, je nach Bedarf. Alle Plattformen haben an drei Seiten klappbare Seitenwände, um das Be- und Entladen des Materials zu erleichtern. Dank des speziellen **Befestigungssatzes** ist die Montage außerdem schnell und einfach.



Plattform 720 x 1325 x 185 mm



Plattform 720 x 1325 x 385 mm



Plattform 890 x 1325 x 185 mm



Plattform 890 x 1325 x 385 mm

Anwendungsbeispiele

Anwendungsbereiche:



INDUSTRIELOGISTIK



TISCHLEREIEN UND MALEREIEN



TOURISMUS, HOTELS
UND RESORTS



PFLEGE
VON GRÜNFLÄCHEN



Tourismus, Hotels und Resorts 



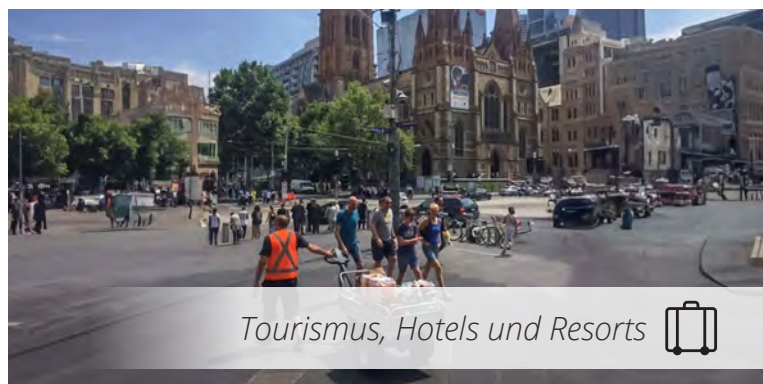
Textilindustrie 




Öffentliche Einrichtungen 



Tourismus, Hotels und Resorts 



Tourismus, Hotels und Resorts 



Baumschulen 





1996



2006



... the passion for moving

2016



www.zallys.com

Contacts:

sales@zallys.com

+39 0445 366785

Zallys srl srl - Via Palazzina 1, Sarcedo 36030 (VI) - Italia