



••• the passion for moving

M9



Traino



• • • the passion for moving

M9


 3.000 kg  4,5 km/h  15 %






M9

Trainatore elettrico industriale

 3.000 kg

 4,5 km/h

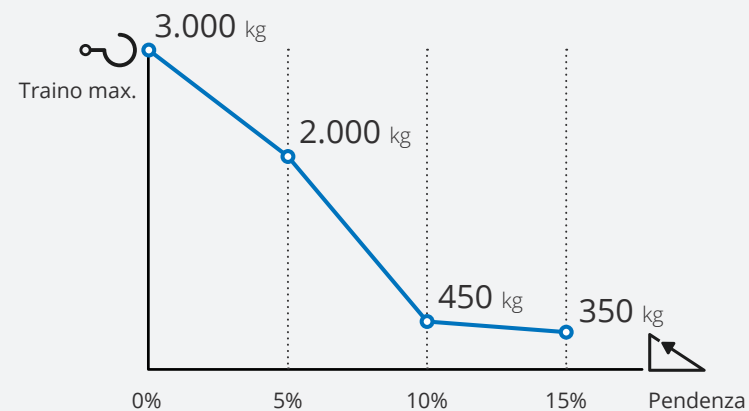
 15 %

- per trainare carrelli fino a **3.000 kg**;
- **versatile e compatto**;
- **ruote pneumatiche** per uso indoor e outdoor;
- regolazione della **velocità di marcia a 5 livelli**;
- vasta gamma di **ganci standard o personalizzabili** su richiesta.

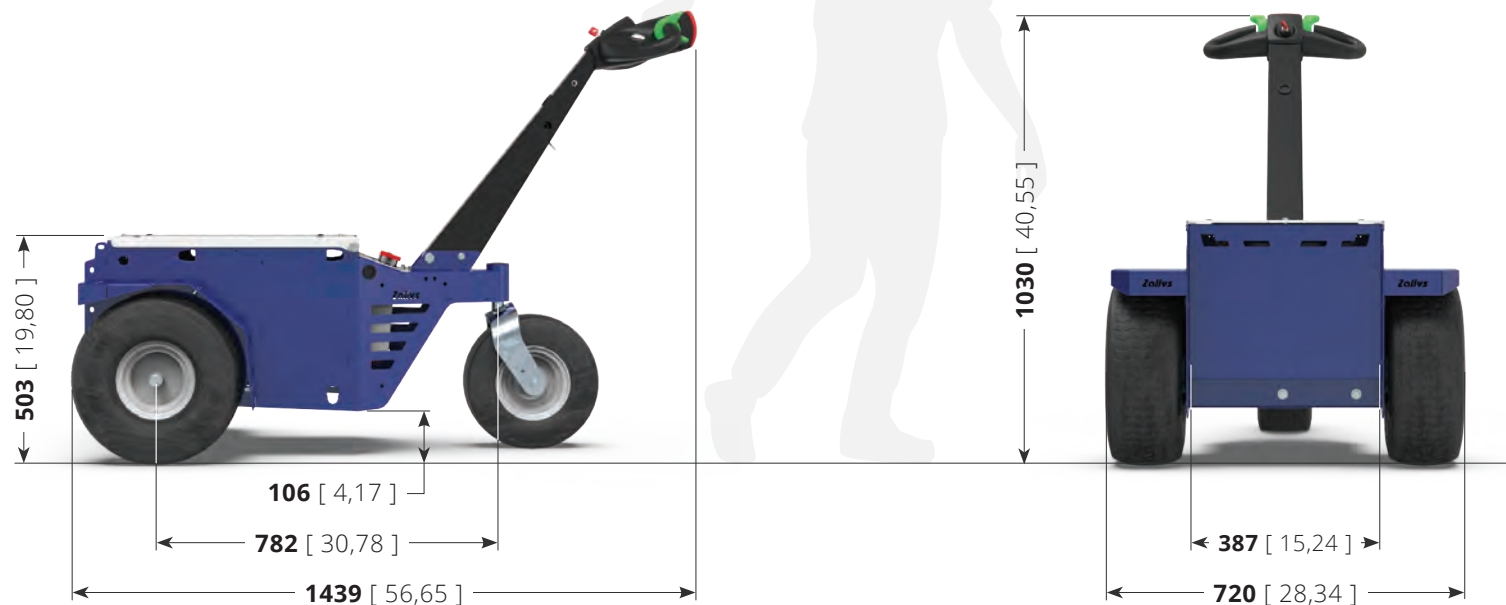
Scheda tecnica

Nome modello	M9
Certificazione	CE
Capacità di traino	3.000 kg
Velocità massima	4,5 km/h
Batterie	AGM 130 Ah
Peso (senza batterie)	66 kg
Lunghezza	1.439 mm
Larghezza	720 mm
Altezza	1.030 mm
Diametro sterzata	1,60 m

Prestazioni su pendenza



Fermo restando invariata la forza al gancio espressa in N, la capacità di traino espressa in kg può variare in base a: tipo di terreno sul quale viene effettuato il traino, utilizzo o meno di zavorre e tipo di ruote montate su macchina e rimorchio.



Unità:
mm [inch]

Guida ergonomica



La **testata di M9** è stata studiata e realizzata per rendere più ergonomico l'utilizzo della macchina da parte dell'operatore, garantendo il **giusto comfort su un uso prolungato** durante il turno di lavoro. Il suo **design ergonomico** permette di avere **tutti i comandi a portata di mano**.

La struttura è composta da materiali resistenti in caso di urti accidentali.



Autonomia garantita



M9 è equipaggiato di serie con due batterie da **130 Ah**, che garantiscono alla macchina un'autonomia di **8 ore lavorative ad uso continuativo**.

Le batterie sono ermetiche ad **AGM** e quindi **non necessitano di manutenzione**.



5 livelli di velocità

La **velocità** di M9 è **regolabile su 5 livelli**, per adattare la conduzione in base al tipo di operazione che ci si trova ad affrontare. Il cosiddetto sistema *Flex-to-go*, studiato per riuscire a fare **manovre in meno passaggi** riducendo la velocità negli spazi ristretti e **percorrere lunghi tragitti più rapidamente** accelerando nei rettilinei.

Per ogni livello la velocità della macchina aumenta del 20%, secondo questa curva:

- 1° livello: Velocità al 20%;
- 2° livello: Velocità al 40%;
- 3° livello: Velocità al 60%;
- 4° livello: Velocità all'80%;
- 5° livello: Velocità massima;



Sicurezza

Come tutti i veicoli Zallys, **M9** è dotato **di serie** di numerosi sistemi per garantire la **massima sicurezza** all'operatore durante l'utilizzo, contribuendo a creare un ambiente di lavoro sano e produttivo senza rischi di infortuni o malattie professionali. I sistemi di sicurezza integrati sono:

- **Pulsante antischiacciamento** su testata;
- Comandi di marcia ad **azione mantenuta**;
- **Elettrofreno** sempre attivo in assenza di tensione;
- Connettore per l'**interruzione dell'alimentazione**.

Inoltre, sono disponibili i seguenti **dispositivi opzionali**, acquistabili come accessori:

- **Lampeggiatore LED**;
- **Protezione** per ruota pivotante;
- Pulsante a fungo per **arresto di emergenza** sulla testata;
- **Tastiera numerica** per accensione.



Zavorre modulari

Il **sistema modulare di zavorre** di Zallys **M9** conferisce flessibilità nell'aumentare le performance della macchina: la singola unità pesa appena **8,5 kg**, quindi un singolo operatore può aggiungere o togliere peso a seconda delle esigenze, senza bisogno di sistemi di sollevamento esterni. Ciò evita di sollevare pesi eccessivi, eliminando così i relativi rischi per la salute.



Ganci di connessione



M9 dispone di un'ampia gamma di **ganci di connessione**, per essere versatile e adatto a numerose applicazioni.



Gancio a spina
Ø16 / 20 / 35 / 40 mm



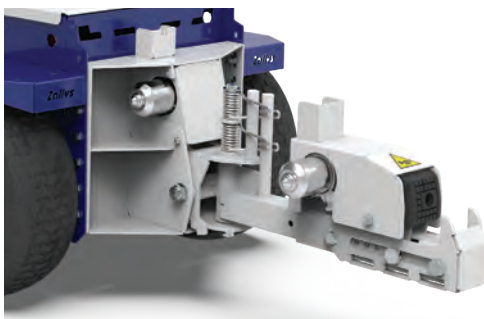
Gancio multifunzione
sfera / spina




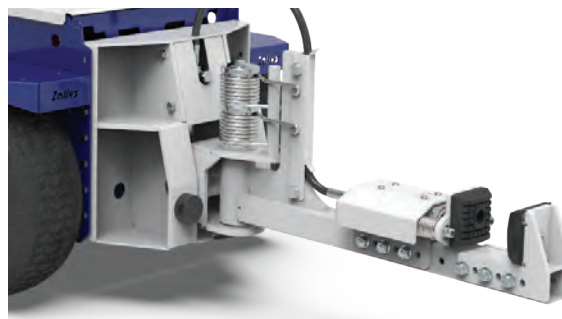
Gancio per Roll-Box




Gancio per bidoni



 Gancio pinza elettrica



 Gancio a pinza idraulica
con pompa manuale



 Gancio per carrelli
(solo radiocomando)

Esempi di Applicazioni

Settori di applicazione:



LOGISTICA INDUSTRIALE



INDUSTRIA METALLURGICA



LOGISTICA DEI RIFIUTI




SUPERMERCATI & GDO



Manutenzione Industriale 



Logistica Industriale 



Industria Metallurgica 



Logistica dei Rifiuti 



Aeroporti e Aviazione 



Supermercati & GDO 

Versioni alternative

M9 è disponibile nella versione standard oppure con radiocomando per movimentare file di carrelli.



M9

Versione standard

M9 è un affidabile alleato per il traino e la movimentazione sicura ed ergonomica di carichi su ruota pesanti fino a **3.000 kg**.



M9 | Radiocomando

M9 con comando a distanza

Con il **comando a distanza** opzionale, **M9** diventa la soluzione ideale per la movimentazione di file di carrelli: questo tipo di controllo permette infatti ad un singolo operatore di movimentare fino a 60 carrelli contemporaneamente in modo sicuro e veloce, ottimizzando le operazioni di raccolta e tagliando i costi fissi.



Tow



• • • the passion for moving

M9

 3.000 kg  4,5 km/h  15 %





M9

Industrial cart puller

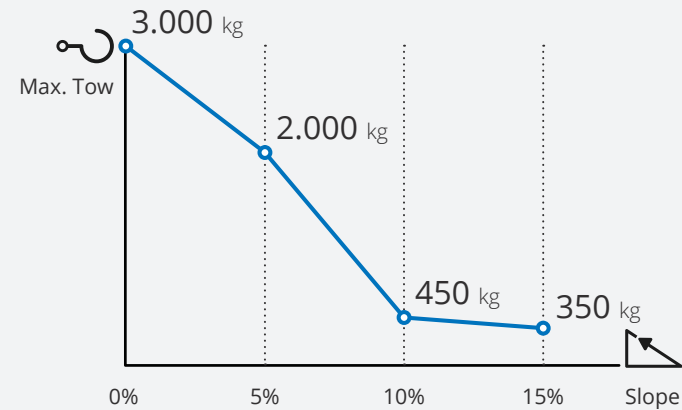
 3.000 kg  4,5 km/h  15 %

- for loads up to **3.000 kg**;
- **versatile** and **compact**;
- with **pneumatic wheels** for indoor and outdoor use;
- **5-level speed** adjustment;
- wide range of **standard or customizable hitches** upon request.

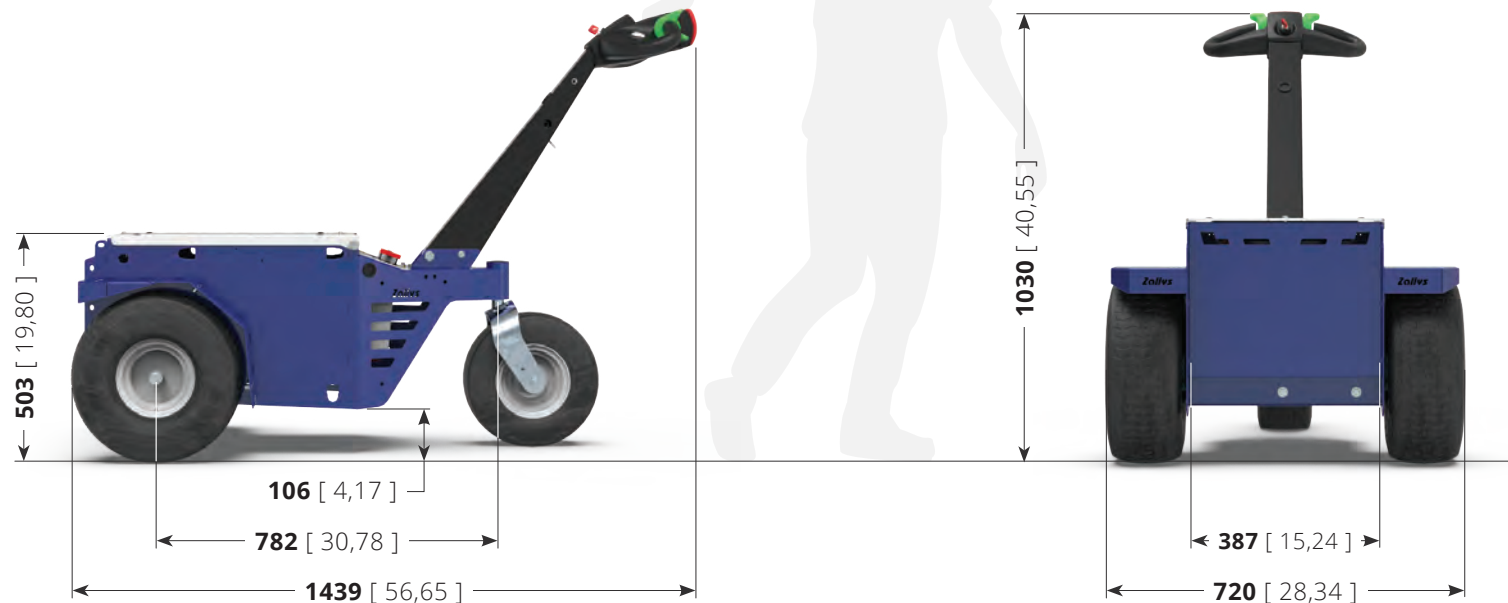
Technical sheet

Model name	M9
Certification	CE
Tow capacity	3.000 kg
Maximum speed	4,5 km/h
Batteries	AGM 130 Ah
Weight (without batteries)	66 kg
Length	1.439 mm
Width	720 mm
Height	1.030 mm
Steering diameter	1,60 m

Performances on slopes



While the hook force expressed in N remains unchanged, the towing capacity expressed in kg may vary based on: type of terrain on which towing is carried out, use or not of ballast and type of wheels mounted on the vehicle and trailer.



Unit:
mm [inch]

Ergonomic driving



M9 tiller head has been designed and built to make the use of the machine more ergonomic for the operator, ensuring the **right comfort for prolonged use** during the work shift. Its ergonomic design allows you to have **everything at your fingertips**.

The structure is made of resistant materials in case of accidental impacts.



Guaranteed autonomy



M9 is equipped as standard with two **130 Ah** batteries, which guarantee the machine an autonomy of **8 working hours with continuous use**.

The batteries are hermetic **AGM** and therefore **do not require maintenance**.



5 levels of speed

The **speed of M9 is adjustable on 5 levels**, to adapt the conduction based on the type of operation you are facing. The so-called *Flex-to-go* system, designed to be able to carry out **maneuvers in fewer steps** by reducing speed in tight spaces and **travel long distances more quickly** by accelerating on straights.

For each level the speed of the machine increases by 20%, according to this curve:

- 1st level: Speed at 20%;
- 2nd level: Speed at 40%;
- 3rd level: Speed at 60%;
- 4th level: Speed at 80%;
- 5th level: Maximum speed;



Safety

Just like all Zallys vehicles, **M9** is equipped **as standard** with several systems to guarantee the **maximum safety** to the operator during use, helping to build a safe and productive work environment without risks of injuries or occupational diseases. The standard safety devices are:

- **Anti-crush button** on tillerhead;
- **Maintained action** controls;
- **Electrobrake** always active in absence of electrical current;
- Connector for the **interruption of power supply**.

Furthermore, the following **optional devices** are available as accessories:

- **LED rotating beacon**;
- Mushroom button for **emergency stop** on tillerhead;
- **Numeric keypad** instead of the key for turning on the machine.



Modular ballasts

The **modular ballast system** of **M9** gives flexibility in increasing the performance of the machine: the single unit weighs just **8.5 kg**, so a single operator can add or remove weight as needed, without the need for external lifting systems. This avoids lifting excessive weights, thus eliminating the associated health risks.



Connection hitches



M9 has a wide range of **connection hitches**, mechanical or electrical, to be versatile and suitable for numerous applications.



Drop pin hitch



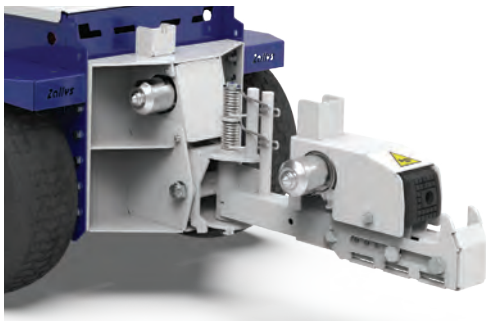
Multifunction hitch ball / drop pin



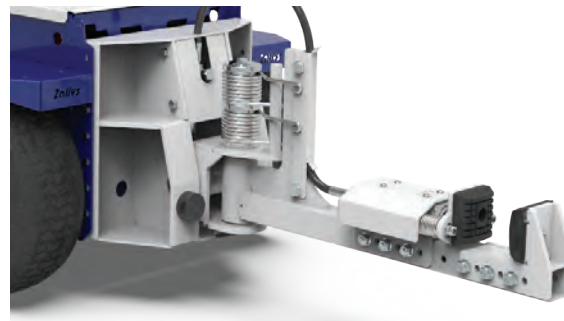
Roll-Box hitch



Hitch for trash bins



 Electric clamp hitch



 Hydraulic clamp hitch with manual pump



Hitch for trolleys

Application examples

Sectors of application:



INDUSTRIAL LOGISTICS



METALLURGICAL INDUSTRY



WASTE LOGISTICS



SUPERMARKETS



Industrial Maintenance



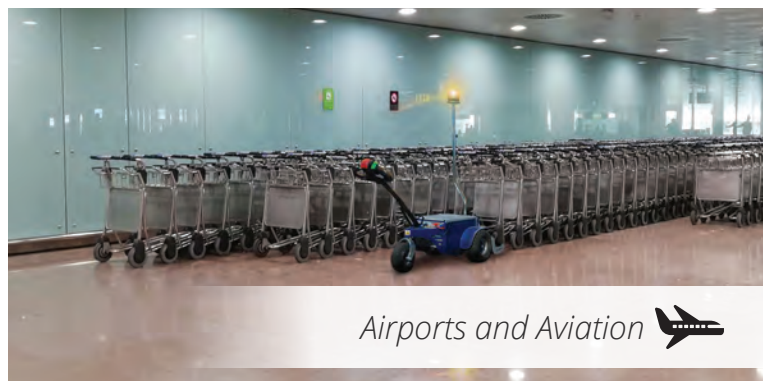
Industrial Logistics



Metallurgical industry



Waste logistics



Airports and Aviation



Supermarkets

Alternative versions

M9 is available in the standard version or with **remote control** to move rows of trolleys.



M9

Standard version

M9 is a reliable ally for the safe and ergonomic towing and movement of heavy wheeled loads up to **3,000 kg**.



M9 | Remote control

M9 with remote control

With the optional **remote control**, M9 becomes the ideal solution for moving rows of trolleys: this type of control allows a single operator to move up to 60 trolleys simultaneously in a safe and fast way, optimizing collection operations and cutting fixed costs.



Remorquage



• • • the passion for moving

M9

 3.000 kg  4,5 km/h  15 %





M9

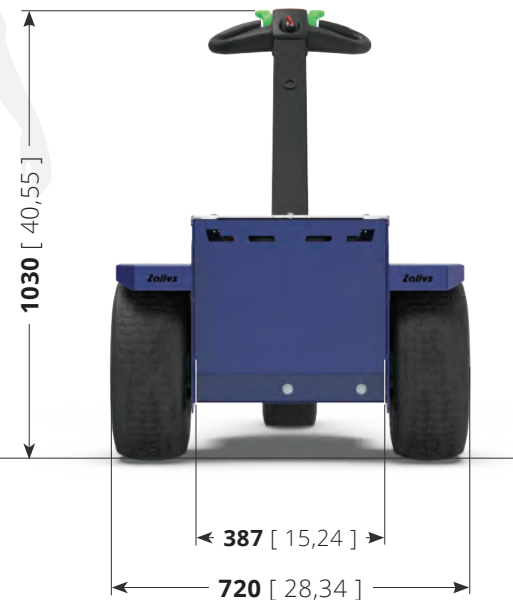
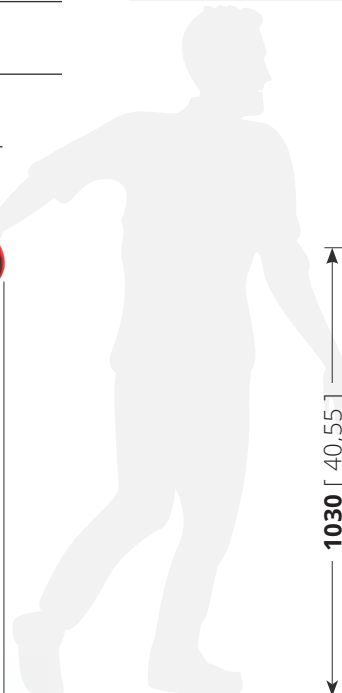
Tracteur électrique conducteur accompagnant

 3.000 kg  4,5 km/h  15 %

- pour des charges jusqu'à **3.000 kg**;
- **polyvalent** et **compact**;
- **roues pneumatiques** pour usage intérieur et extérieur;
- réglage de la **vitesse à 5 niveaux**;
- large gamme de **attelages standards ou personnalisables**.

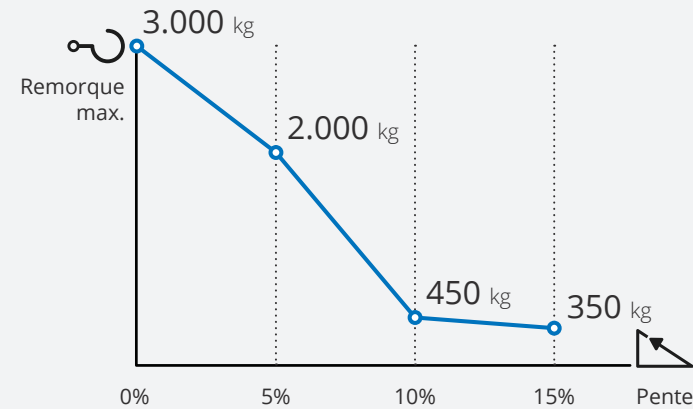
Données techniques

Nom du modèle	M9
Attestation	CE
Capacité de remorquage	3.000 kg
Vitesse maximale	4,5 km/h
Batteries	AGM 130 Ah
Poids (sans batteries)	66 kg
Longueur	1.439 mm
Largeur	720 mm
Hauteur	1.030 mm
Diamètre de tournage	1,60 m



Unité:
mm [inch]

Performances sur pentes



Bien que la force du crochet exprimée en N reste inchangée, la capacité de remorquage exprimée en kg peut varier en fonction de: type de terrain sur lequel le remorquage est effectué, l'utilisation ou non du contrepoids et type de roues montées sur la machine et la remorque.

Conduite ergonomique



La tête de timon de M9 a été conçue et construite pour rendre l'utilisation de la machine plus ergonomique pour l'opérateur, en garantissant le **bon confort pour une utilisation prolongée** pendant la période de travail. Sa conception ergonomique vous permet d'avoir **tout à portée de main**.

La structure est constituée de matériaux résistants en cas d'impacts accidentels.



Autonomie garantie



M9 est équipé de série de deux batteries de **130 Ah**, qui garantissent à la machine une autonomie de **8 heures de travail en utilisation continue**.

Les batteries sont hermétiques **AGM** et **ne nécessitent donc aucun entretien**.



5 niveaux de vitesse

La **vitesse** de M9 est **réglable sur 5 niveaux**, pour adapter la conduite en fonction du type d'opération à laquelle vous faites face. Le système dit Flex-to-go, conçu pour pouvoir effectuer des **manœuvres en moins d'étapes** en réduisant la vitesse dans des espaces restreints et **parcourir de longues distances davantage rapidement** en accélérant en ligne droite.

Pour chaque niveau la vitesse de la machine augmente de 20%, selon cette courbe:

- 1^{er} niveau : Vitesse à 20%;
- 2^{ème} niveau : Vitesse à 40%;
- 3^{ème} niveau : Vitesse à 60%;
- 4^{ème} niveau : Vitesse à 80%;
- 5^{ème} niveau : Vitesse maximale;



Sécurité

Comme tous les véhicules Zallys, le **M9** est équipé **en standard** de plusieurs systèmes pour garantir la **sécurité maximale** à l'opérateur pendant son utilisation, contribuant ainsi à créer un environnement de travail sûr et productif sans risques de blessures ou de maladies professionnelles. Les dispositifs de sécurité standards sont:

- **Bouton anti-écrasement** sur la tête du timon;
- Contrôles d'**action maintenu**;
- **Electrofrein** toujours actif en l'absence de courant électrique;
- Connecteur pour l'**interruption de l'alimentation électrique**.

De plus, les **appareils optionnels** suivants sont disponibles comme accessoires:

- **Gyrophare à LED**;
- **Protection** pour roue pivotante
- Bouton pour **arrêt d'urgence** sur la tête du timon;
- **Pavé numérique** à la place de la touche pour allumer la machine.



Contrepoids modulaires

Le **système de lest modulaire du Zallys M9** offre de la flexibilité pour augmenter les performances de la machine: l'unité unique ne pèse que **8.5 kg**, de sorte qu'un seul opérateur peut ajouter ou retirer du poids selon ses besoins, sans avoir besoin de systèmes de levage externes. Cela évite de soulever des poids excessifs, éliminant ainsi les risques pour la santé associés.



Attelages de connexion



M9 dispose d'une large gamme d'**attelages de connexion**, mécaniques ou électriques, pour être polyvalent et adapté à de nombreuses applications.



Attelage à goupille
Ø16 / 20 / 35 / 40 mm



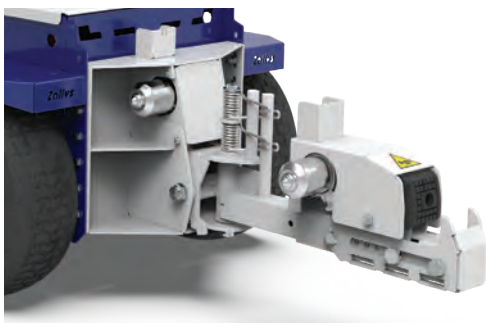
Attelage multifonction
boule / goupille



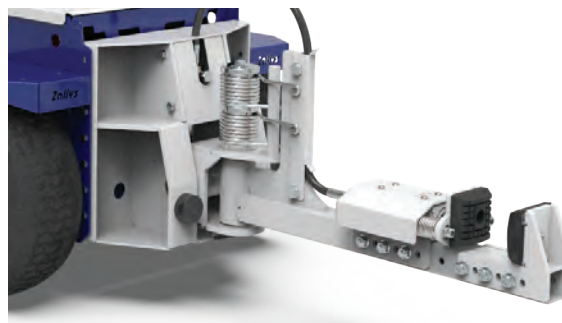
Attelage pour Roll-Box




Attelage pour poubelles



 Attelage à pince électrique



 Attelage à pince hydraulique
avec pompe manuelle



Attelage pour chariots

Exemples d'applications

Secteurs d'application:



LOGISTIQUE INDUSTRIELLE



INDUSTRIE MÉTALLURGIQUE



LOGISTIQUE DES DÉCHETS



SUPERMARCHÉS



Maintenance industrielle



Logistique industrielle



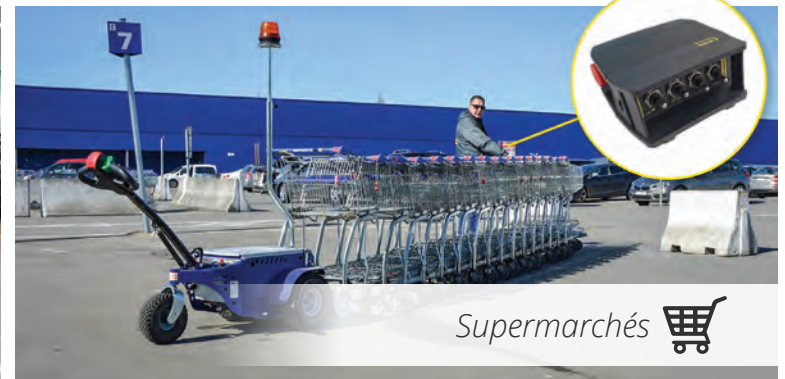
Industrie métallurgique



Logistique des déchets



Aéroports et aviation



Supermarchés

Versions alternatives

M9 est disponible en version standard ou avec **télécommande** pour déplacer des rangées de chariots.



M9

Version standard

M9 est un allié fiable pour le remorquage et le déplacement sûrs et ergonomiques de charges lourdes sur roues jusqu'à **3.000 kg**.



M9 | Télécommande

M9 avec télécommande

Avec la **télécommande** en option, **M9** devient la solution idéale pour déplacer des rangées de chariots: ce type de commande permet à un seul opérateur de déplacer jusqu'à 60 chariots simultanément de manière sûre et rapide, optimisant ainsi les opérations de collecte et réduisant les coûts fixes.



Arrastre



• • • the passion for moving

M9

 3.000 kg  4,5 km/h  15 %





M9

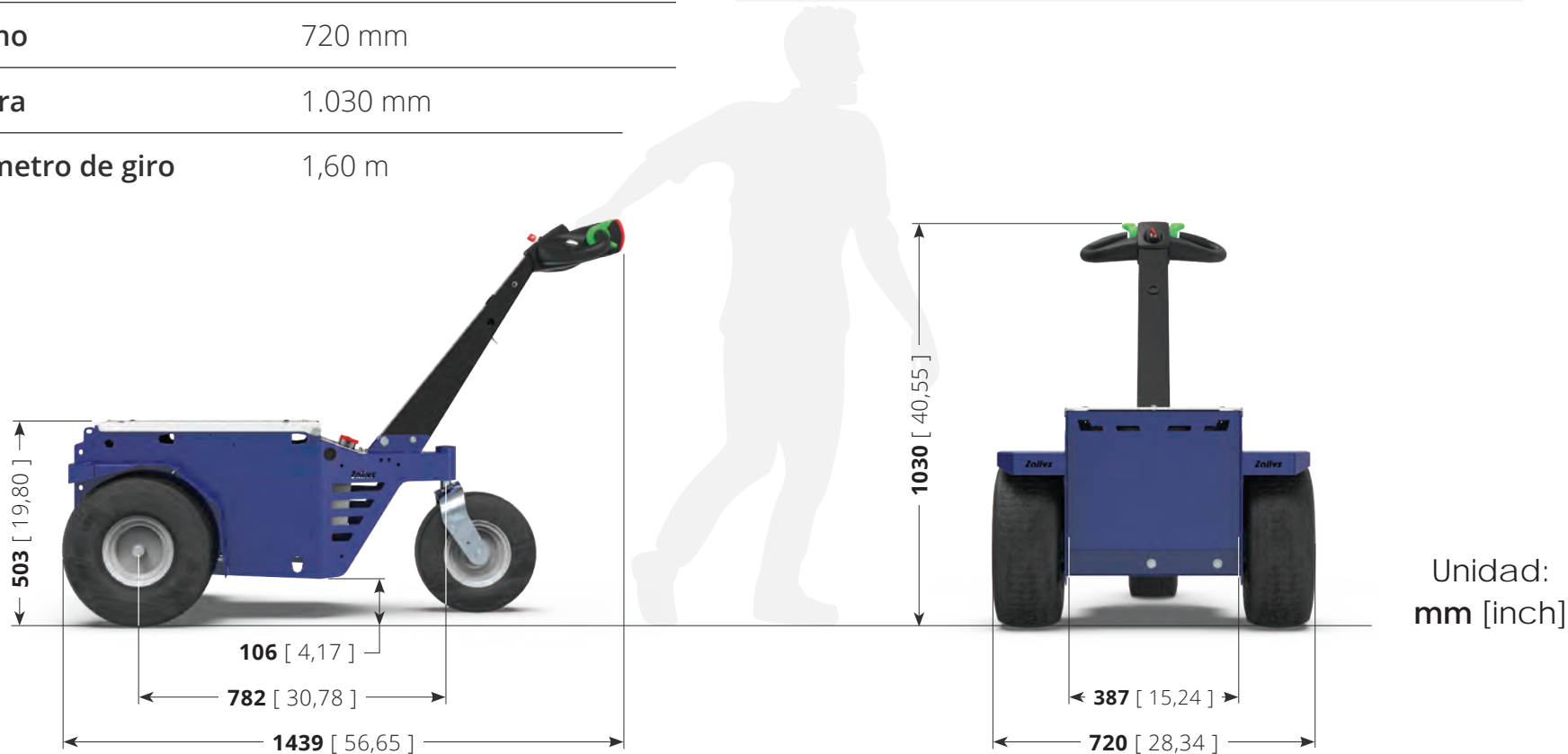
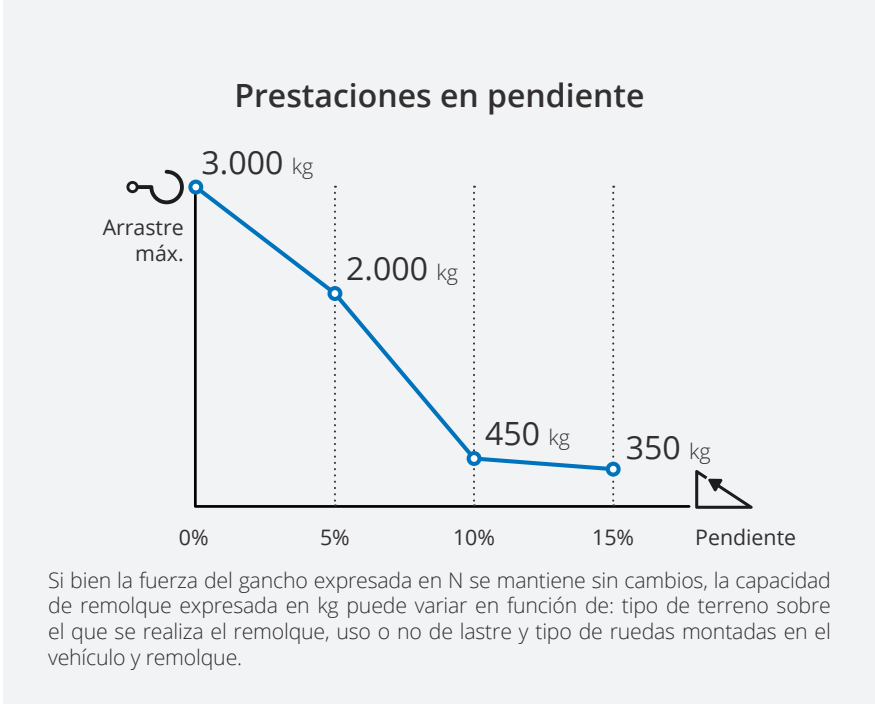
Arrastrador eléctrico industrial

 3.000 kg  4,5 km/h  15 %

- para cargas de hasta **3.000 kg**;
- **versátil y compacto**;
- con **ruedas neumáticas** para uso interior y exterior;
- ajuste de **velocidad de 5 niveles**;
- amplia gama de **ganchos estándar o personalizables** bajo pedido.

Datos técnicos

Nombre modelo	M9
Certificación	CE
Capacidad de arrastre	3.000 kg
Velocidad máxima	4,5 km/h
Baterías	AGM 130 Ah
Peso (sin baterías)	66 kg
Longitud	1.439 mm
Ancho	720 mm
Altura	1.030 mm
Diámetro de giro	1,60 m



Conducción ergonómica



El **cabezal del timón** de **M9** ha sido diseñado y construido para hacer que el uso de la máquina sea más ergonómico para el operador, asegurando el **confort adecuado para un uso prolongado** durante el turno de trabajo. Su **diseño ergonómico** permite **tener todo a mano**.

La estructura está hecha de materiales resistentes en caso de impactos accidentales.



Autonomía garantizada



M9 está equipado de serie con dos baterías de **130 Ah**, que garantizan a la máquina una autonomía de **8 horas de trabajo con un uso continuo**.

Las baterías son herméticas **AGM** y por tanto **no requieren mantenimiento**



5 niveles de velocidad

La **velocidad** de M9 es **regulable en 5 niveles**, para adaptar la conducción en función del tipo de operación a la que te enfrentas. El llamado sistema Flex-to-go, diseñado para poder realizar **maniobras en menos pasos** reduciendo la velocidad en espacios reducidos y **recorrer largas distancias más rápidamente** acelerando en rectas.

Para cada nivel la velocidad de la máquina aumenta un 20%, según esta curva:

- 1º nivel: Velocidad al 20%;
- 2º nivel: Velocidad al 40%;
- 3º nivel: Velocidad al 60%;
- 4º nivel: Velocidad al 80%;
- 5º nivel: Velocidad máxima;



Seguridad

Como todos los vehículos Zallys, **M9** está equipado de serie con varios sistemas para garantizar la **máxima seguridad** al operador durante su uso, ayudando a crear un entorno de trabajo seguro y productivo sin riesgos de lesiones o enfermedades profesionales. Los dispositivos de seguridad estándar son:

- **Botón antiplastamiento** en el timón;
- Controles de **acción mantenidos**;
- **Electrofreno** siempre activo en ausencia de corriente eléctrica;
- Conector para la **interrupción del suministro eléctrico**.

Además, están disponibles como accesorios los siguientes **dispositivos opcionales**:

- **Faro giratorio LED**;
- **Protección** para rueda pivotante
- Botón tipo hongo para **parada de emergencia** en el timón;
- **Teclado numérico** en lugar de tecla de encendido de la máquina.



Contrapesos modulares

El **sistema de contrapesos modulares** de **M9** ofrece flexibilidad para aumentar el rendimiento de la máquina: la unidad individual pesa solo **8.5 kg**, por lo que un solo operador puede añadir o quitar peso según sea necesario, sin necesidad de sistemas de elevación externos. Esto evita levantar pesos excesivos, eliminando así los riesgos para la salud asociados.



Ganchos de conexión



M9 dispone de una amplia gama de **ganchos de conexión**, mecánicos o eléctricos, para ser versátil y adecuado para numerosas aplicaciones.



Gancho con perno
Ø16 / 20 / 35 / 40 mm



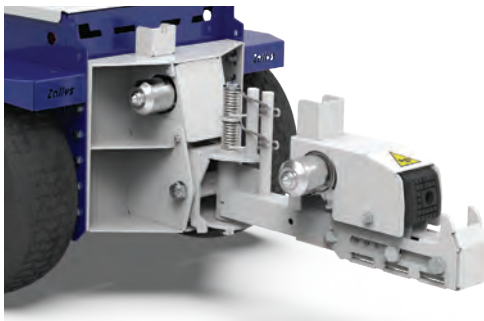
Gancho multifunción
bola / perno



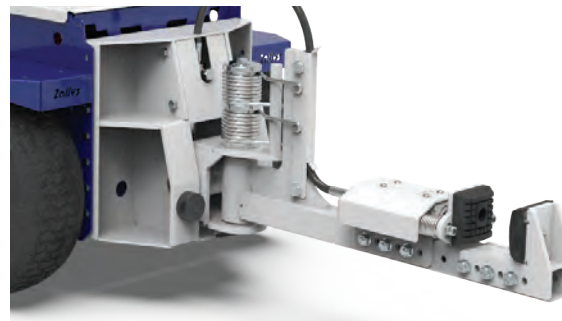
Gancho para Roll-Box



Gancho para
contenedores de basura



⚡ Gancho con pinza eléctrica



🔧 Gancho con pinza hidráulica
con bomba manual



Gancho para carretillas

Ejemplos de aplicación

Sectores de aplicación:



LOGÍSTICA INDUSTRIAL



INDUSTRIA METALÚRGICA



LOGÍSTICA DE RESIDUOS



SUPERMERCADOS



Mantenimiento Industrial



Logística Industrial



Industria metalúrgica



Logística de residuos



Aeropuertos y Aviación



Supermercados

Versiones alternativas

M9 está disponible en versión estándar o con **control remoto** para mover filas de carros.



M9

Versión estándar

M9 es un aliado confiable para el remolque y movimiento seguro y ergonómico de cargas pesadas con ruedas de hasta **3.000 kg**.



M9 | Controle remoto

M9 con controle remoto

Con el **control remoto** opcional, **M9** se convierte en la solución ideal para mover filas de carros: este tipo de control permite que un solo operador mueva hasta 60 carros simultáneamente de manera segura y rápida, optimizando las operaciones de recolección y reduciendo los costos fijos



Ziehen



• • • the passion for moving

M9

 3.000 kg  4,5 km/h  15 %





M9

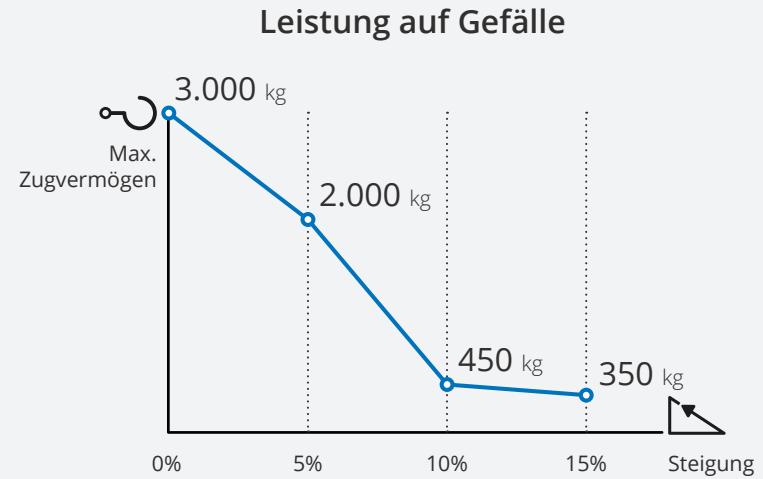
Industrieller Rangierhilfe

 3.000 kg  4,5 km/h  15 %

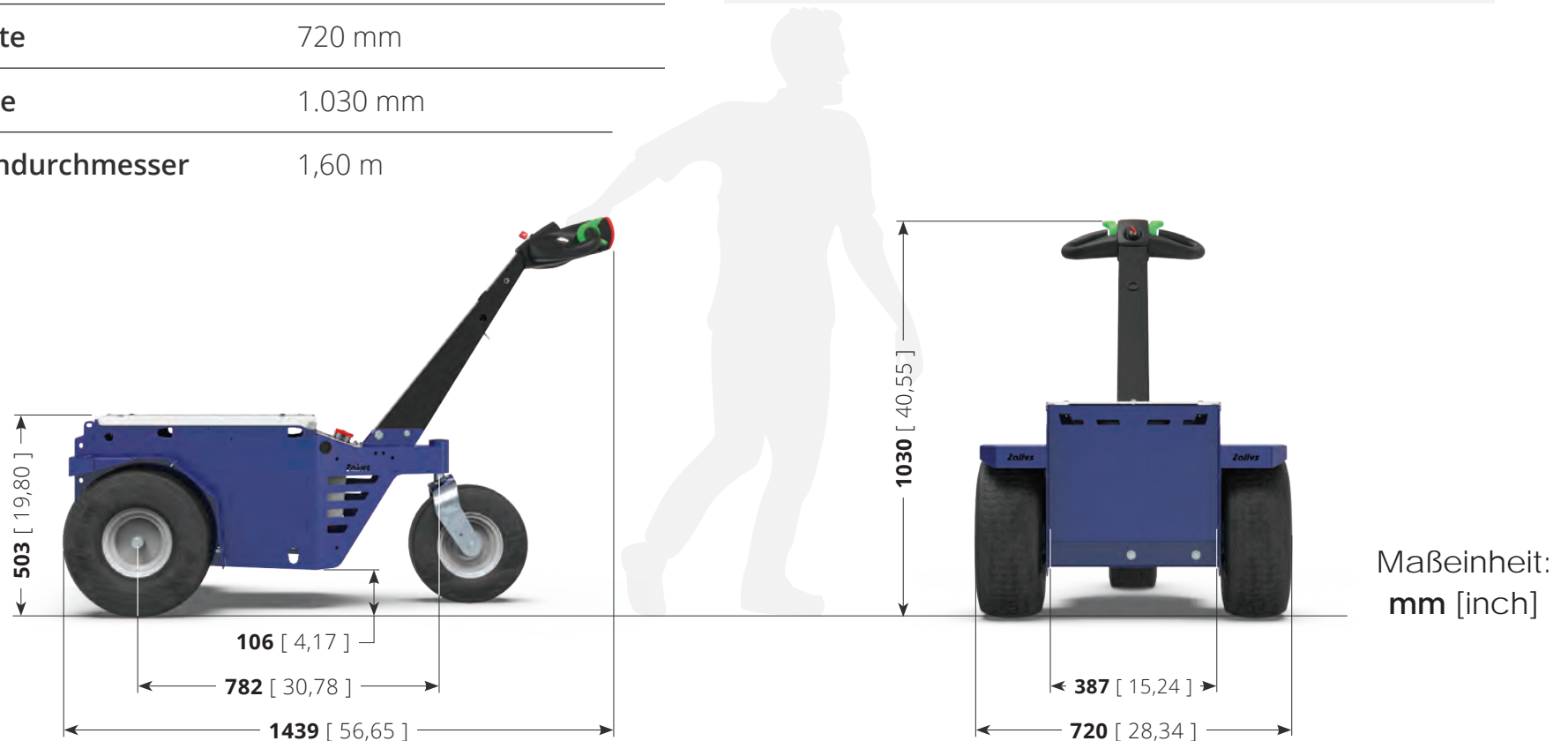
- für Belastungen bis **3.000 kg**;
- **vielseitig** und **kompakt**;
- **Lufträdern** für den Innen- und Außenbereich;
- Knopf für **5-Gang-Geschwindigkeit**;
- große Auswahl an **Standard- oder anpassbaren Haken** auf Anfrage.

Technische Daten

Modellname	M9
Zertifizierung	CE
Anhängelast	3.000 kg
Maximale Geschwindigkeit	4,5 km/h
Batterien	AGM 130 Ah
Gewicht (ohne Batterien)	66 kg
Länge	1.439 mm
Breite	720 mm
Höhe	1.030 mm
Drehdurchmesser	1,60 m



Während die in N ausgedrückte Hakenkraft unverändert bleibt, kann die in kg ausgedrückte Anhängelast je nach der Art des Geländes, auf dem geschleppt wird, der Verwendung oder Nichtverwendung von Ballast und der Art der am Fahrzeug und Anhänger montierten Räder variieren.



Ergonomisches Fahren



Der **Deichselkopf von M9** wurde entwickelt und gebaut, um die Verwendung der Maschine für den Bediener ergonomischer zu gestalten und den **richtigen Komfort für den längeren Einsatz** während der Arbeitsschicht zu gewährleisten. Dank seines ergonomischen Designs haben Sie alles **immer zur Hand**.

Die Struktur besteht aus widerstandsfähigen Materialien für den Fall von versehentlichen Stößen.



Garantierte Autonomie



M9 ist serienmäßig mit zwei **130 Ah**-Batterien ausgestattet, die der Maschine eine Autonomie von 8 Arbeitsstunden bei Dauerbetrieb garantieren.

Die Batterien sind hermetisch versiegelte **AGM**-Batterien und daher **wartungsfrei**.



5 Geschwindigkeitsstufen

Die **M9 Geschwindigkeit** ist **auf 5 Stufen einstellbar**, um die Leistung je nach Art der Operation anzupassen. Das sogenannte Flex-to-go-System wurde entwickelt, um **Manöver in weniger Schritten durchführen** zu können, indem die Geschwindigkeit auf engstem Raum reduziert wird, und um **lange Strecken schneller zurückzulegen**, indem auf Geraden beschleunigt wird.

Für jede Stufe erhöht sich die Geschwindigkeit der Maschine gemäß dieser Kurve um 20%:

- 1. Stufe: Geschwindigkeit bei 20 %;
- 2. Stufe: Geschwindigkeit bei 40 %;
- 3. Stufe: Geschwindigkeit bei 60 %;
- 4. Stufe: Geschwindigkeit bei 80 %;
- 5. Stufe: Maximalgeschwindigkeit;



Sicherheit

Wie alle Fahrzeuge von Zallys ist **M9 serienmäßig** mit mehreren Systemen ausgestattet, die dem Bediener während des Einsatzes **maximale Sicherheit** garantieren und zu einer sicheren und produktiven Arbeitsumgebung ohne Verletzungs- oder Berufskrankheitsrisiken beitragen. Die serienmäßigen Sicherheitsvorrichtungen sind:

- **Quetschschutzknopf** am Deichselkopf;
- Fahrsteuerung mit **Dauerbetrieb**;
- **Elektrobremse** immer aktiv bei Stromausfall;
- Anschluss zur **Unterbrechung der Stromversorgung**.

Darüber hinaus sind **folgende optionalen** Geräte als Zubehör erhältlich:

- **LED-Rundumleuchte**;
- **Schutz** für Schwenkrad;
- Pilztaster für **Nothalt** am Deichselkopf;
- **Ziffernblock** anstelle des Schlüssels zum Einschalten der Maschine.



Modulare Gewichte

Das **modulare Ballastsystem** des Zallys **M9** bietet Flexibilität bei der Leistungssteigerung der Maschine: Die einzelne Einheit wiegt nur **8.5 kg**, sodass ein einzelner Bediener je nach Bedarf Gewicht hinzufügen oder entfernen kann, ohne dass externe Hebesysteme erforderlich sind. Dadurch wird das Heben übermäßiger Gewichte vermieden und die damit verbundenen Gesundheitsrisiken eliminiert.



Haken



M9 verfügt über eine große Auswahl an mechanischen und elektrischen **Anschlusskupplungen**, die vielseitig einsetzbar und für zahlreiche Anwendungen geeignet sind.



Haken mit Stift
Ø16 / 20 / 35 / 40 mm



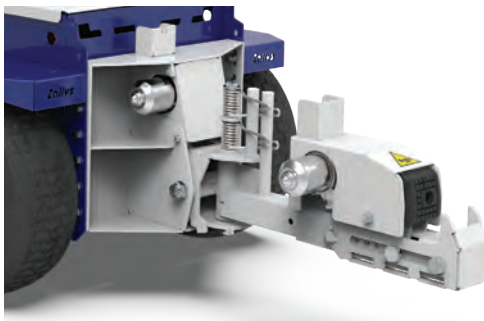
Multifunktions Haken
Kugel / Stift




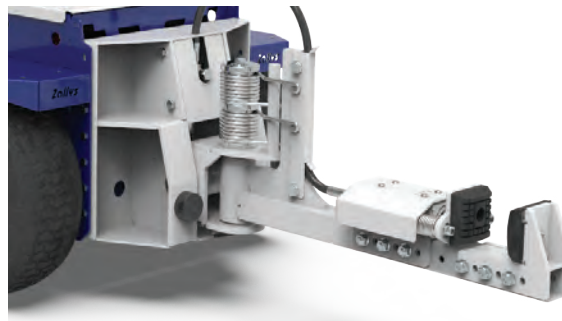
Haken für Rollcontainer



Haken für Mülleimer



 Elektrischer Klemmhaken



 Hydraulischer Klemmhaken
mit Handpumpe



Haken für Trolley

Anwendungsbeispiele

Anwendungsbereiche:



INDUSTRIELOGISTIK



METALLURGISCHE INDUSTRIE



ABFALLLOGISTIK



SUPERMÄRKTE



Industrielle Prüfung und Wartung 



Industrielogistik 



Metallurgische Industrie 



Abfalllogistik 



Flughäfen und Luftfahrt 



Supermärkte 

Alternative Versionen

M9 ist in der Standardversion oder mit **Fernbedienung** zum Bewegen von Wagenreihen erhältlich.



M9

Standardversion

M9 ist ein zuverlässiger Verbündeter für das sichere und ergonomische Schleppen und Bewegen schwerer Lasten auf Rädern bis zu **3.000 kg**.



M9 | Fernbedienung

M9 mit Fernbedienung

Mit der **optionalen Fernbedienung** wird **M9** zur idealen Lösung zum Bewegen von Wagenreihen: Diese Art der Steuerung ermöglicht es einem einzigen Bediener, bis zu 60 Wagen gleichzeitig sicher und schnell zu bewegen, wodurch die Sammelvorgänge optimiert und die Fixkosten gesenkt werden.



1996



2006



2016



www.zallys.com

Contacts:

sales@zallys.com

+39 0445 366785

Zallys srl srl - Via Palazzina 1, Sarcedo 36030 (VI) - Italia