

Zallys®

• • • the passion for moving

M20

Z244.720



4,5 km/h



30.000 kg



15 %



- Per carichi fino a 30.000 kg.
- Ruote superelastiche.
- Selettore di velocità a 5 livelli.
- Ampia gamma di accessori e connessioni.
- Pulsanti posteriori per agevolare le connessioni.
- Pulsanti a fungo per l'arresto di emergenza.



Scansiona questo QR code
per maggiori informazioni

ZALLYs srl
Via Palazzina 1 | 36030 Sarcedo (VI) - ITALY
www.zallys.com | sales@zallys.com

M20



MANUTENZIONI INDUSTRIALI



MANUTENZIONI INDUSTRIALI

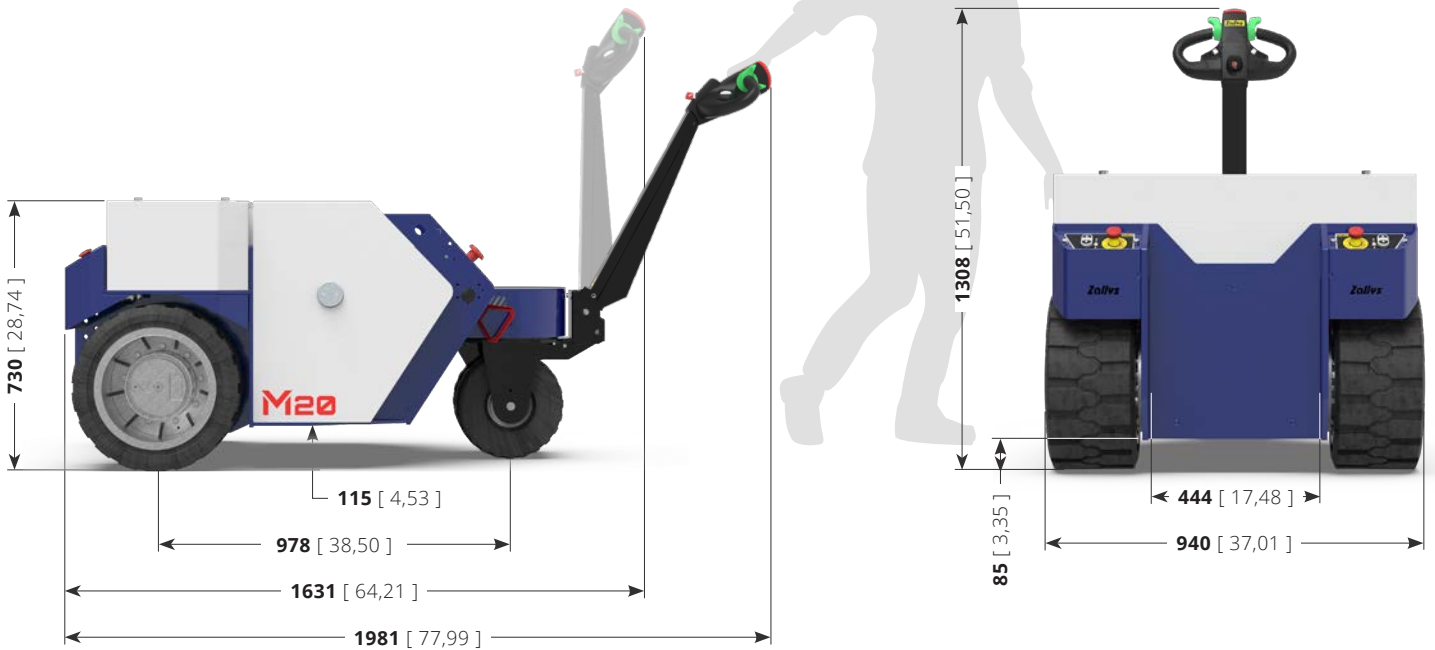


MANUTENZIONI INDUSTRIALI



Scansiona questo QR code
per maggiori informazioni

ZALLYS srl
Via Palazzina 1 | 36030 Sarcedo (VI) - ITALY
www.zallys.com | sales@zallys.com



DATI TECNICI

Comandi guida

Descrizione	U.M.	Valore
Tipologia di guida		Timone

Sicurezza

Descrizione	U.M.	Valore
Dispositivo uomo-presente		Micro su timone
Dispositivo antischiacciamento		Pulsante su timone
Dispositivo per arresto emergenza		Presca con maniglia

Prestazioni

Descrizione	U.M.	Valore
Velocità massima marcia avanti	km/h	4,5
Velocità massima marcia indietro	km/h	4,5
Forza massima di trazione al gancio	N	14.500
Pendenza massima	%	15
Spazio d'arresto in decelerazione (senza carico)	m	1,1

Batterie

Descrizione	U.M.	Valore
Tipologia batterie		Trazione - Ermetiche a AGM
Tensione batteria	V	6
Capacità nominale 20/h	Ah	450
Carica batterie		Esterno - ad alta frequenza

Motore

Descrizione	U.M.	Valore
Motore		Elettrico
Corrente		Alternata
Tensione	V	24
Potenza nominale (S2 - 5')	kW	10,60

Dimensioni e pesi

Descrizione	U.M.	Valore
Peso proprio con batterie	kg	1.500
Lunghezza	mm	1.631
Larghezza	mm	940
Altezza	mm	1.308
Altezza piano di carico	mm	630
Interasse ruote	mm	978
Diametro di sterzata	mm	2.000

Ruote

Descrizione	U.M.	Valore
Gommatura		Superelastica



Scansiona questo QR code
per maggiori informazioni

GANCI STANDARD & ACCESSORI

Connessioni per tutte le esigenze



GANCIO CON SPINA
Ø50mm

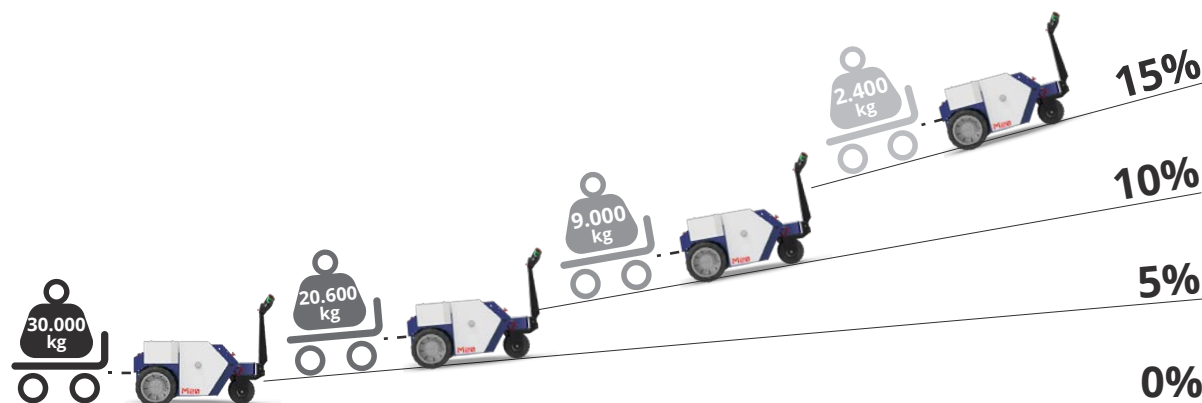


PROTEZIONE PER
RUOTA PIVOTANTE



GIROFARO

Prestazioni su pendenza



Scansiona questo QR code
per maggiori informazioni

Zallys®

• • • the passion for moving

M20

Z244.720



4,5 km/h



30.000 kg



15 %



- For loads up to 30.000 kg.
- Superelastic wheels.
- 5-levels speed adjustment.
- Wide range of accessories and connections.
- Buttons to ease connections.
- Emergency buttons for the interruption of the power.



Scan this QR code
for more information

ZALLYs srl
Via Palazzina 1 | 36030 Sarcedo (VI) - ITALY
www.zallys.com | sales@zallys.com

M20



INDUSTRIAL MAINTENANCE



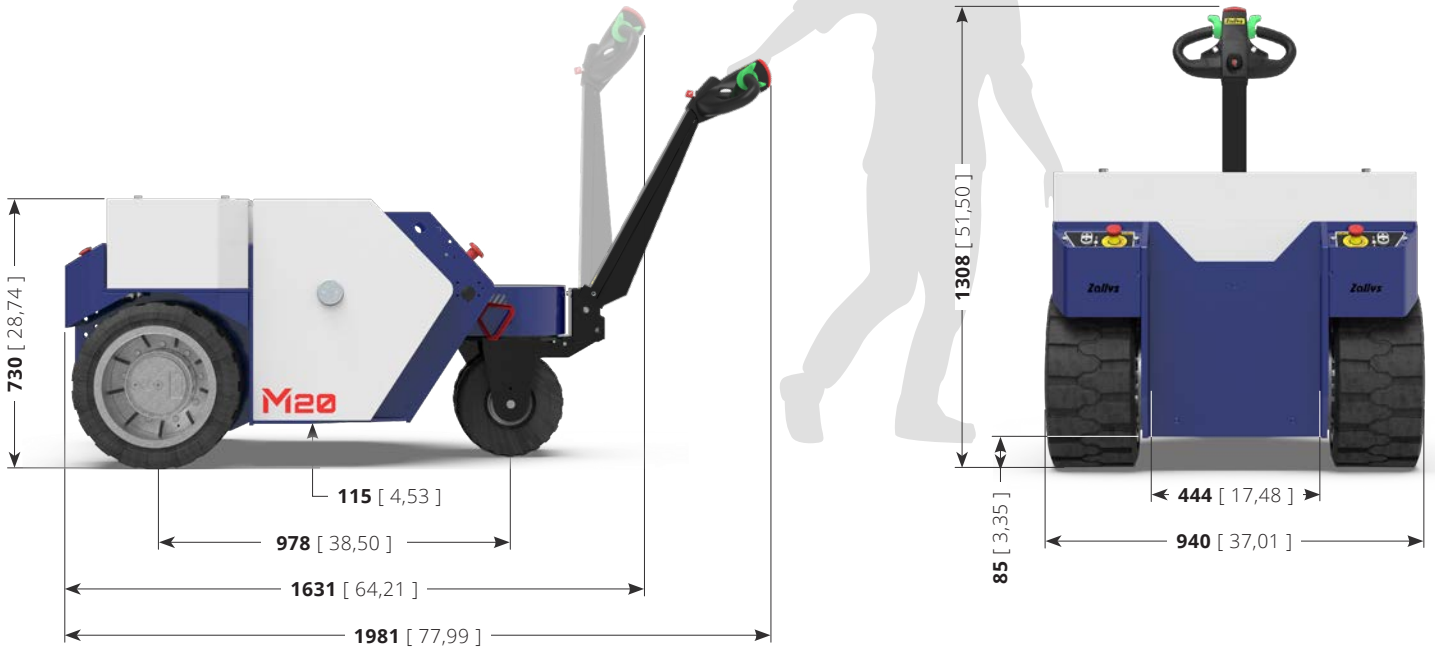
INDUSTRIAL MAINTENANCE



INDUSTRIAL MAINTENANCE



Scan this QR code
for more information



TECHNICAL DATA

Drive controls

Description	U.M.	Value
Type of control		Tillerhead

Safety

Description	U.M.	Value
Dead man safety system		Sensor on tiller head
Emergency reverse button		On tiller head
Power Emergency stop		Detachable power connector

Performances

Description	U.M.	Value
Max. forward speed	km/h	4,5
Max. backward speed	km/h	4,5
Max towing force at hook	N	14.500
Max.slope with load	%	15
Stopping distance in deceleration (without load)	m	1,1

Battery

Description	U.M.	Value
Batteries type		Traction AGM batteries
Battery voltage	V	6
Nominal Capacity 20 h	Ah	450
Battery charger		External - high frequency

Motor

Description	U.M.	Value
Engine		Electric
Electricity		Alternating
Engine voltage	V	24
Rating (S2 - 5')	kW	10,60

Dimensions and Weight

Description	U.M.	Value
Weight incl. with batteries	kg	1.500
Length	mm	1.631
Width	mm	940
Height	mm	1.308
Loading platform height	mm	630
Wheelbase	mm	978
Turning circle	mm	2.000

Wheels

Description	U.M.	Value
Tyres		Super-elastic



Scan this QR code
for more information

STANDARD HITCH AND ACCESSORIES

Connections for all needs



DROP PIN HITCH
Ø50mm

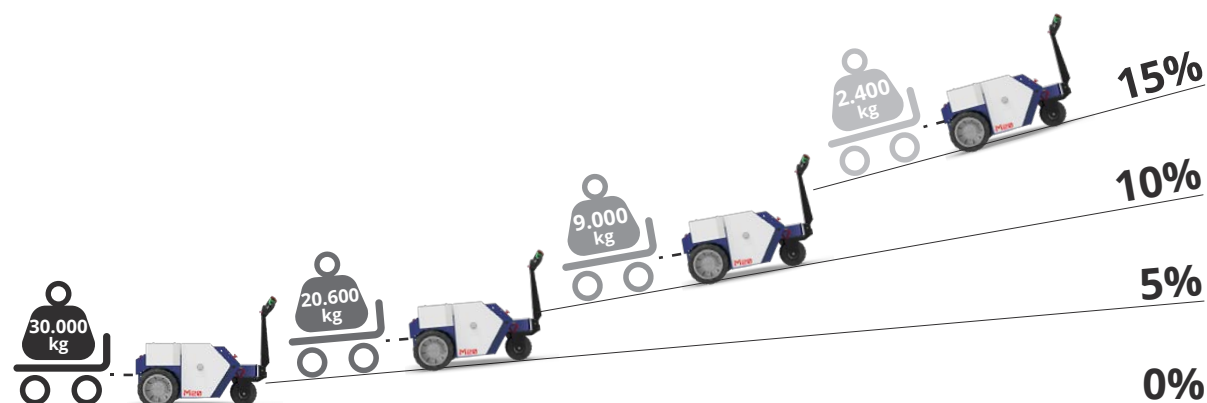


GUARD FOR PIVOTING
WHEEL



BEACON

Performances on slopes



Scan this QR code
for more information

Zallys®

• • • the passion for moving

M20

Z244.720



4,5 km/h



30.000 kg



15 %



- Pour des charges jusqu'à 30.000 kg.
- Roues super-elastiques.
- Bouton pour le réglage de la vitesses à 5 niveaux.
- Large gamme d'attelages et des accessoires.
- Boutons latérales marche avant/arrière.
- Boutons pour l'arrêt d'urgence.



QR code à scanner
Informations complémentaires

ZALLYs srl
Via Palazzina 1 | 36030 Sarcedo (VI) - ITALY
www.zallys.com | sales@zallys.com

M20



MAINTENANCE INDUSTRIELLE



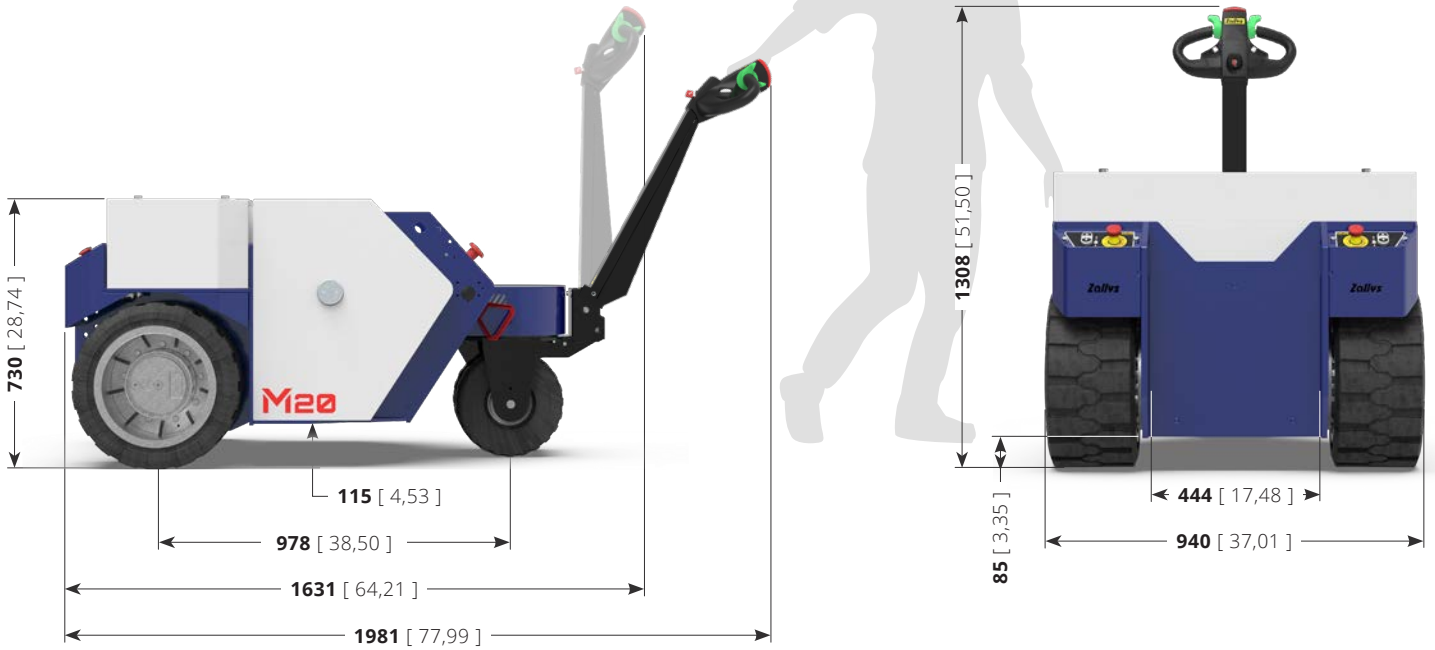
MAINTENANCE INDUSTRIELLE



MAINTENANCE INDUSTRIELLE



QR code à scanner
Informations complémentaires



FICHE TECHNIQUE

Commandes de conduite

Description	U.M.	Valeur
Typologie de conduite		Timon

Sécurité

Description	U.M.	Valeur
Dispositif "homme-mort"		Micro sur timon
Dispositif anti-écrasement		Bouton sur timon
Dispositif arrêt d'urgence		Poignée

Performances

Description	U.M.	Valeur
Vitesse max. marche avant	km/h	4,5
Vitesse max. marche arrière	km/h	4,5
Effort de traction max au crochet	N	14.500
Pente max	%	15
Espace d'arrêt de vitesse max sur sol plan (sans charge)	m	1,1

Batteries

Description	U.M.	Valeur
Type de Batteries		Traction - Ermetique à AGM
Tension batterie	V	6
Capacité nominale 20/h	Ah	450
Chargeur Batteries		Extérne - haute frequence

Moteur

Description	U.M.	Valeur
Moteur		Électrique
Courant		Alternatif
Tension	V	24
Puissance nominale (S2 - 5')	kW	10,60

Dimensions et poids

Description	U.M.	Valeur
Poids avec batteries	kg	1.500
Longueur	mm	1.631
Largeur	mm	940
Hauteur	mm	1.308
Hauteur plateau de charge	mm	630
Empattement	mm	978
Rayon de braquage	mm	2.000

Roues

Description	U.M.	Valeur
Gommées		Super élastique



ATTELAGES STANDARD & ACCESSORIES

Connections pour toutes demandes



ATTELAGÉ À GOUPILE
Ø50mm

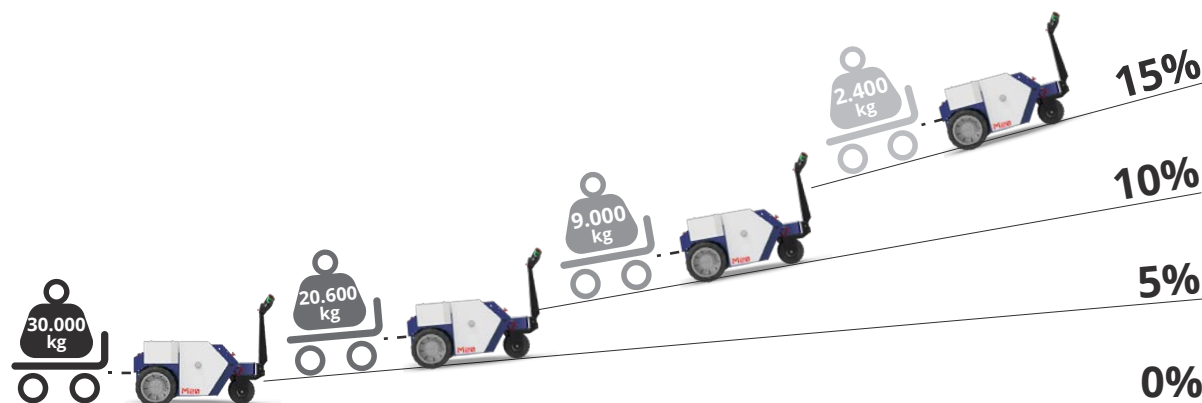


PROTECTION
POUR ROUE PIVOTANTE



GYROPHARE

Performances sur pentes



QR code à scanner
Informations complémentaires

Zallys®

• • • the passion for moving

M20

Z244.720



4,5 km/h



30.000 kg



15 %



- Para cargas de hasta 30.000 kg.
- Ruedas superelásticas.
- Selector de velocidad de 5 niveles.
- Amplia gama de accesorios y conexiones.
- Botones laterales para facilitar las conexiones.
- Botones para la parada de emergencia.



Escanea este código QR
para más información

ZALLYs srl
Via Palazzina 1 | 36030 Sarcedo (VI) - ITALY
www.zallys.com | sales@zallys.com

M20



MANTENIMIENTO INDUSTRIAL



MANTENIMIENTO INDUSTRIAL

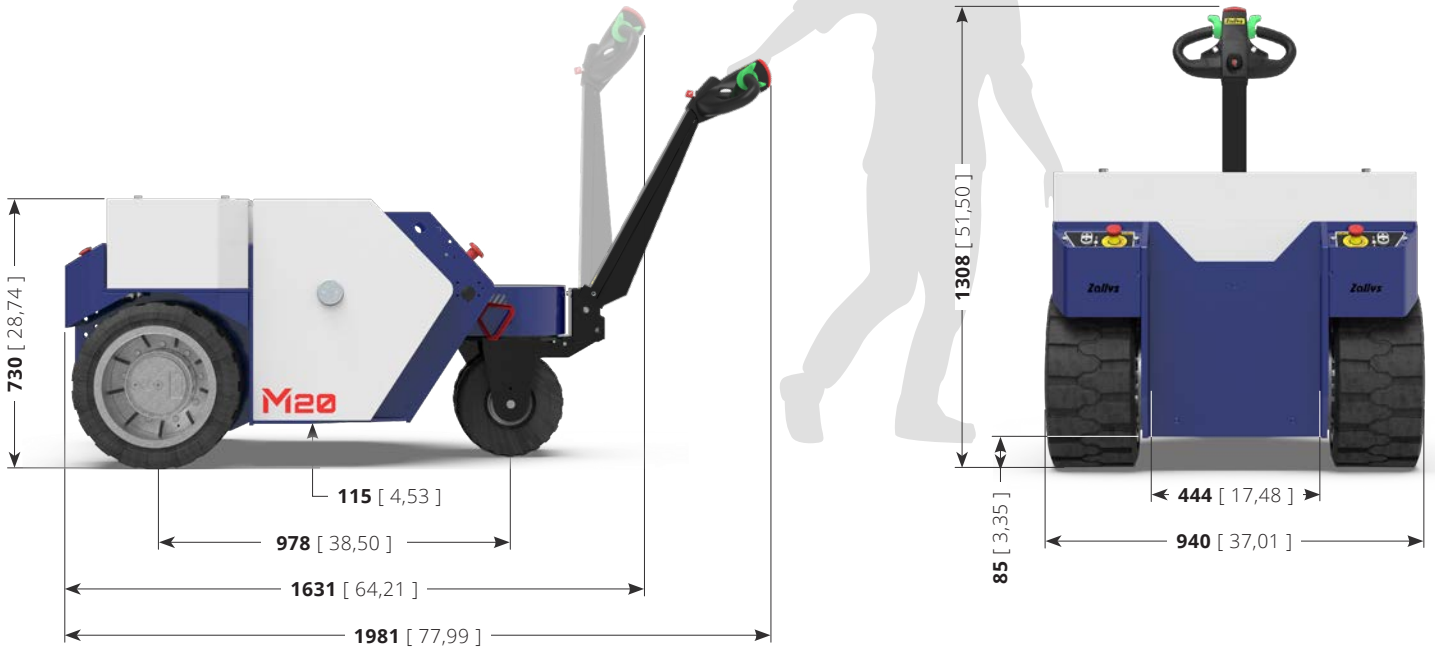


MANTENIMIENTO INDUSTRIAL



Escanea este código QR
para más información

ZALLYS srl
Via Palazzina 1 | 36030 Sarcedo (VI) - ITALY
www.zallys.com | sales@zallys.com



DATOS TÉCNICOS

Tipo de mando

Descripción	U.M.	Valor
Conducción		Timones

Seguridad

Descripción	U.M.	Valor
Dispositivo de seguridad		Sensor de presencia en el timón
Dispositivo anti-aplastamiento		Integrado en el timón
Dispositivo de parada de emergencia		Conector de alimentación desmontable

Prestaciones

Descripción	U.M.	Valor
Velocidad max. marcha adelante	km/h	4,5
Velocidad max. de marcha atrás	km/h	4,5
Fuerza de tracción máx al gancho	N	14.500
Pendiente max con carga	%	15
Espacio de parada en desaceleración (sin carga)	m	1,1

Baterías

Descripción	U.M.	Valor
Tipo de baterías		Baterías de tracción de AGM
Tensión de la batería	V	6
Capacidad nominal 20 h	Ah	450
Cargador de baterías		Externo - en alta frecuencia

Motor

Descripción	U.M.	Valor
Motor		Eléctrico
Electricidad		Alterna
Motor	V	24
Potencia (S2 - 5')	kW	10,60

Medidas y Pesos

Descripción	U.M.	Valor
Peso incl. baterías	kg	1.500
Longitud	mm	1.631
Anchura	mm	940
Altura	mm	1.308
Altura de la superficie de carga	mm	630
Distancia de ejes	mm	978
Radio de giro	mm	2.000

Ruedas

Descripción	U.M.	Valor
Bandaje		Superelástico



Escanea este código QR
para más información

GANCHOS ESTÁNDAR Y ACCESORIOS

Conexiones para todas las necesidades



GANCHO CON PERNO
Ø50mm

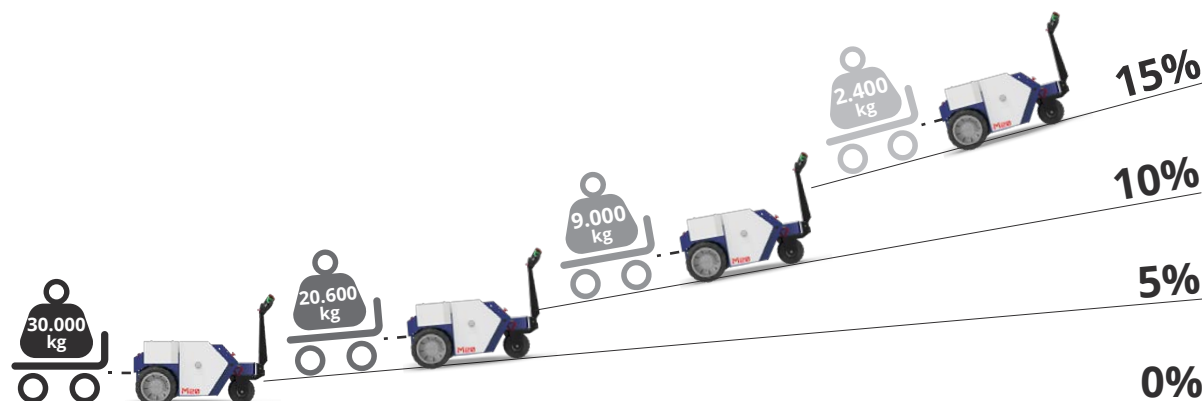


PROTECCIÓN PARA LA
RUEDA PIVOTANTE



FARO
GIRATORIO LED

Rendimiento en pendientes



Escanea este código QR
para más información

Zallys®

• • • the passion for moving

M20

Z244.720



4,5 km/h



30.000 kg



15 %



- Für Lasten bis 30.000 kg.
- Superelastische Räder.
- Taste zur 5-Gang-Einstellung.
- Große Auswahl an Zubehörteilen und Kupplungen.
- Seitliche Fahrsteuerung vorwärts-/rückwärts.
- Not-Aus-Taster.



Scannen Sie diesen QR-Code
für weitere Informationen

ZALLYs srl
Via Palazzina 1 | 36030 Sarcedo (VI) - ITALY
www.zallys.com | sales@zallys.com

M20



INDUSTRIELLE INSTANDHALTUNG



INDUSTRIELLE INSTANDHALTUNG

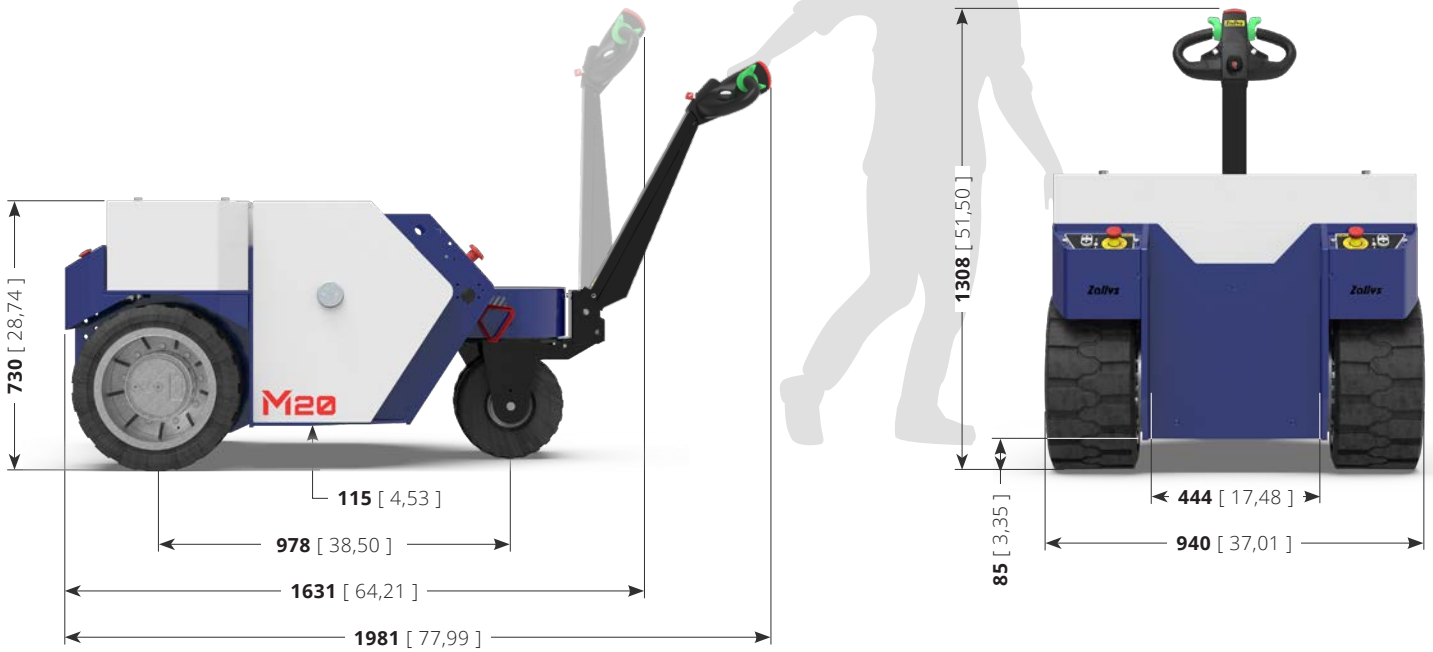


INDUSTRIELLE INSTANDHALTUNG



Scannen Sie diesen QR-Code für weitere Informationen

ZALLYS srl
Via Palazzina 1 | 36030 Sarcedo (VI) - ITALY
www.zallys.com | sales@zallys.com



TECHNISCHE DATEN

Lenksysteme

Beschreibung	U.M.	Wert
Art der Anleitung		Deichsel

Sicherheit

Beschreibung	U.M.	Wert
Totmann-Griff		Microswitch an der Deichsel
Anti-Zerquetschvorrichtung		Knopf auf Deichsel
Not-Halt-Einrichtung		Lenker Handprotektoren

Leistung

Beschreibung	U.M.	Wert
Max. Fahrgeschwindigkeit	km/h	4,5
Max. Fahrgeschwindigkeit Rückwärts	km/h	4,5
Maximale Zugkraft am Haken	N	14.500
Maximale Steigung	%	15
Bremsbereich bei Verzögerung (ohne Ladung)	m	1,1

Batterien

Beschreibung	U.M.	Wert
Batterietypologie		Traktion – Hermetische AGM
Batteriespannung	V	6
Nennkapazität 20/h	Ah	450
Ladegerät		Extern – Hochfrequenz

Motor

Beschreibung	U.M.	Wert
Motor		Elektrisch
Strom		Wechselstrom
Spannung	V	24
Nennleistung (S2 - 5')	kW	10,60

Dimensionen und Gewicht

Beschreibung	U.M.	Wert
Gewicht mit Batterien	kg	1.500
Länge	mm	1.631
Breite	mm	940
Höhe	mm	1.308
Höhe der Ladefläche	mm	630
Achsabstand Räder	mm	978
Lenkdurchmesser	mm	2.000

Räder

Beschreibung	U.M.	Wert
Gummierung wahlfrei		Superelastische



Scannen Sie diesen QR-Code für weitere Informationen

STANDARDHAKEN & ZUBEHÖRTEILE

Kupplungen für jeden Bedarf



HAKEN MIT STIFT
Ø50mm

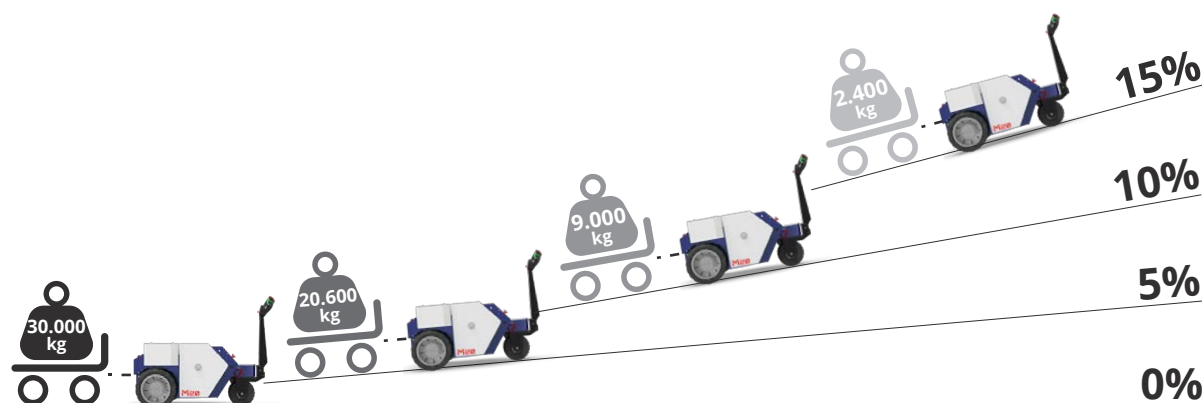


SCHWENKRADSCHUTZ



LED RUNDUMLEUCHE

Leistung auf Pisten



Scannen Sie diesen QR-Code
für weitere Informationen