



M1

Spingitore elettrico industriale

M1

Z177.720



4,0 km/h



1.000 kg



15 %

- Per carichi fino a 1.000 kg.
- Versatile e compatto.
- Pacchi batterie intercambiabili
- Selettore di velocità a 5 livelli.
- Ampia gamma di accessori e connessioni.
- Possibilità di guida con radiocomando.

Vista Frontale



Vista Laterale



Vista Posteriore



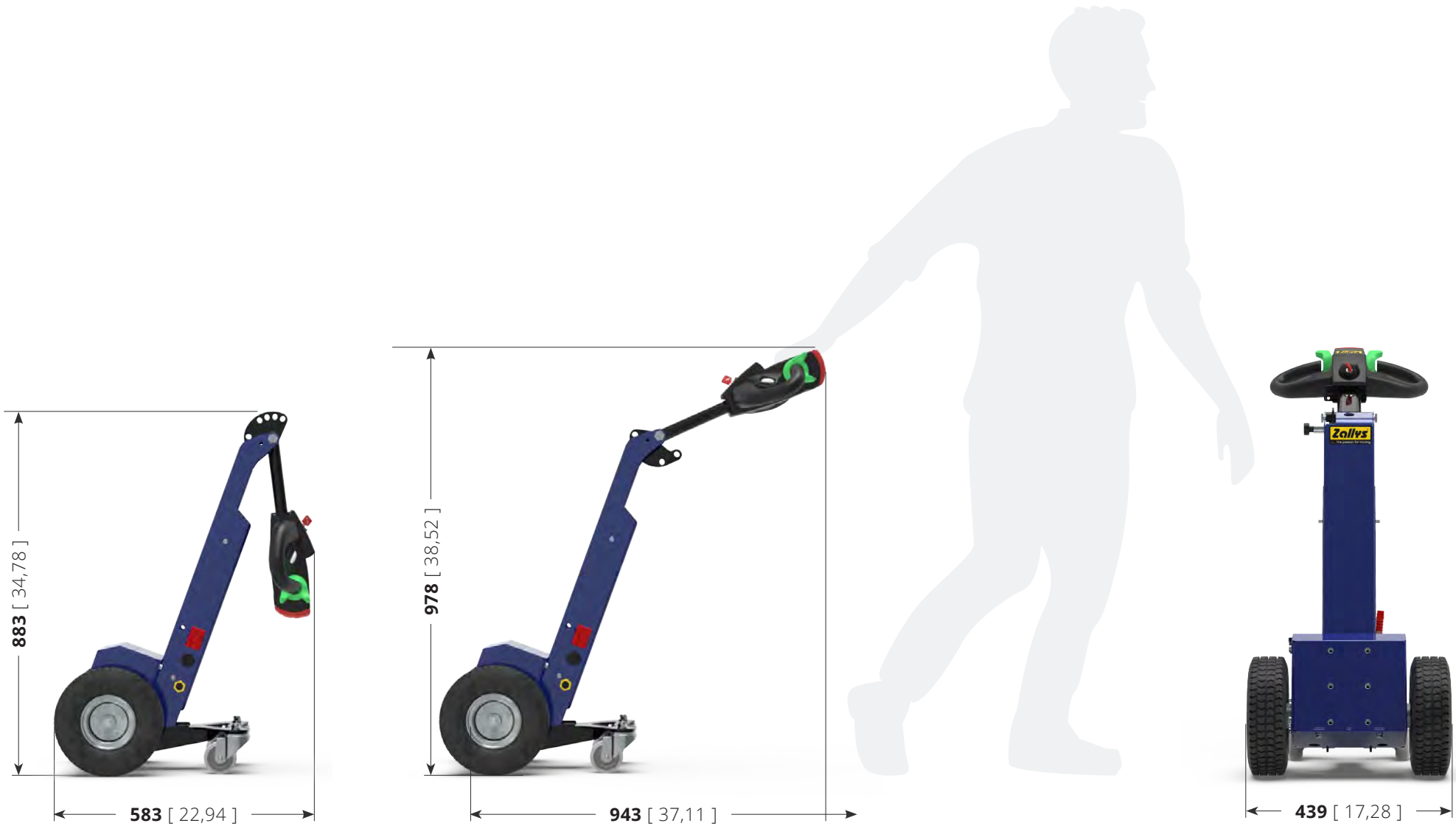


	TABLE: Z177.720	M1	Unit: mm [inch]
--	------------------------	-----------	-----------------

Settori principali



INDUSTRIA
METALLURGICA



INDUSTRIA
TESSILE

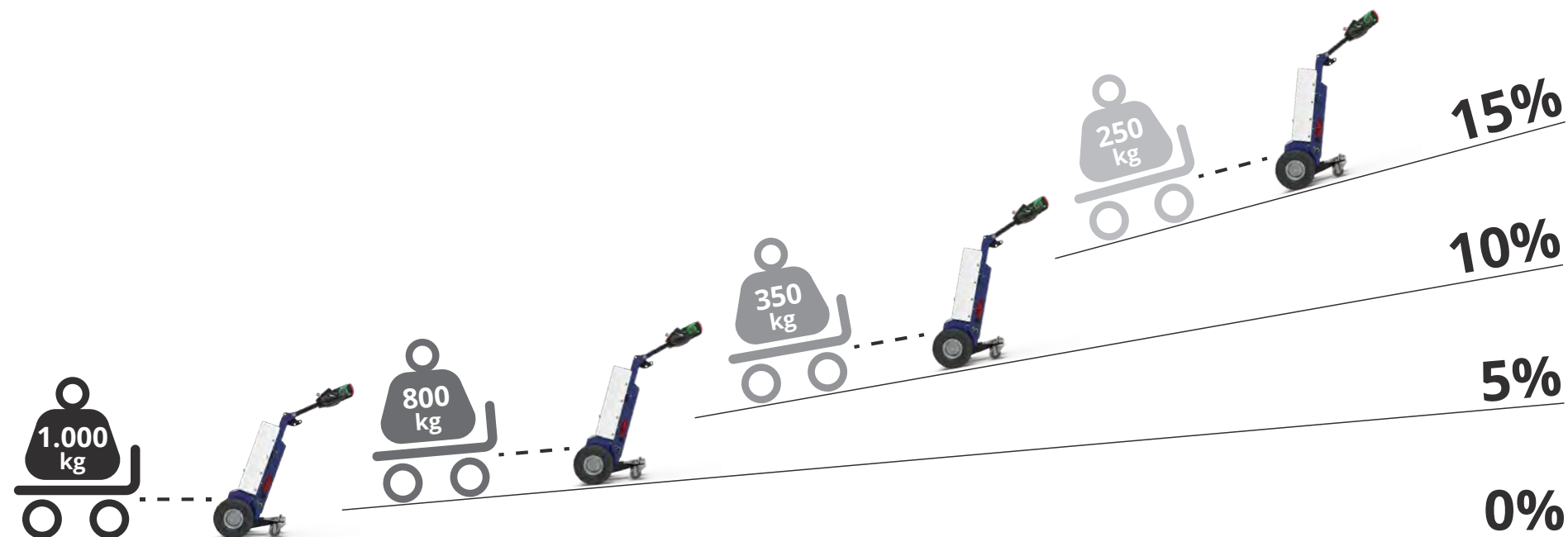


SUPERMERCATI
E GDO

Prestazioni di traino

Fermo restando invariata la forza al gancio espressa in N, la capacità di traino espressa in kg **può variare in base a:**

- **tipo di terreno** sul quale viene effettuato il traino;
- traino su suolo **piano o in pendenza**;
- utilizzo o meno di **zavorre**;
- **tipo di ruote** montate su macchina e carrello.



Regolazione della velocità a 5 livelli

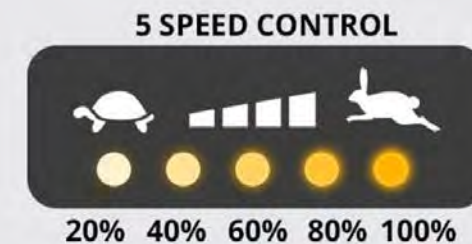
Sul nuovo timone di M1 firmato Zallys troviamo montato di serie un pulsante per regolare la velocità della macchina. Premendolo, ad ogni click si passa alla marcia successiva. Ciò permette una rapida e comoda selezione della velocità adeguata al tipo di manovra da affrontare. Il sistema Flex-to-Go è stato studiato per avere maggiore manovrabilità negli spazi ristretti e più velocità nei tragitti lunghi.

Ogni click aggiunge il **20% di velocità in più** rispetto alla marcia precedente.

Rampa velocità:

20% - 40% - 60% - 80% - 100%

Una volta arrivati alla quinta marcia, premendo il pulsante si ritorna alla prima.



Guida ergonomica

La testata Zallys è stata studiata e realizzata per rendere più ergonomico l'utilizzo della macchina da parte dell'operatore, garantendo il giusto **comfort su un uso prolungato** durante il turno di lavoro. Il suo **design ergonomico** permette di avere **tutti i pulsanti dei comandi a portata di mano**, il display con indicata la carica residua della batteria e la chiave per un'accensione veloce e comoda. La **struttura** è composta da **materiali resistenti** in caso di urti accidentali.



Timone richiudibile

Il timone di **M1** è regolabile in altezza e richiudibile, per occupare meno spazio quando non in uso, ma non solo: riducendo le dimensioni diventa facile trasportarlo e caricarlo su montacarichi, camion e addirittura piccoli furgoni per lavori fuori sede.



Pacchi batterie intercambiabili 24/7

I pacchi batterie sono leggeri e facilmente **intercambiabili** in modo da poter coprire più turni di lavoro: quando se ne scarica uno si può metterlo in carica e sostituirlo immediatamente con uno già carico, in questo modo la macchina sarà sempre attiva! Inoltre sono **disponibili diversi amperaggi** a seconda delle esigenze: 22Ah, 33Ah ad AGM o 40Ah al Litio.



Sistema di zavorre modulare

Il **sistema modulare Zallys** garantisce la **massima flessibilità** nell'aumentare le prestazioni del veicolo. Con un **peso unitario di soli 4 kg**, le singole zavorre sono leggere e possono essere equipaggiate **senza sforzo fisico da parte dell'operatore**, pur mantenendo tutta la loro efficacia.



GANCI STANDARD



ACCESSORI





Esempi di applicazione

nei vari settori produttivi



INDUSTRIA METALLURGICA

Zollys
... the passion for moving





INDUSTRIA TESSILE

Zallys
... the passion for moving





SUPERMERCATI E GDO

Zollis
... the passion for moving





• • • the passion for moving

Zallys srl srl - Via Palazzina 1, Sarcedo
36030 (VI) - Italia

Contatti:

sales@zallys.com
+39 0445 366785

Web site:

www.zallys.com



A close-up photograph of a blue plastic component, possibly a handle or part of a moving cart. The word "Zallys" is embossed on the surface in a raised, three-dimensional font, matching the logo's style.



M1

Electric cart mover

M1

Z177.720



4,0 km/h



1.000 kg



15 %

- For loads up to 1.000 kg.
- Super-compact, thanks to the foldable tiller.
- Interchangeable battery packs.
- 5-levels speed adjustment.
- Wide range of accessories and connections.

👁 **Front View**



👁 **Side View**



👁 **Rear View**



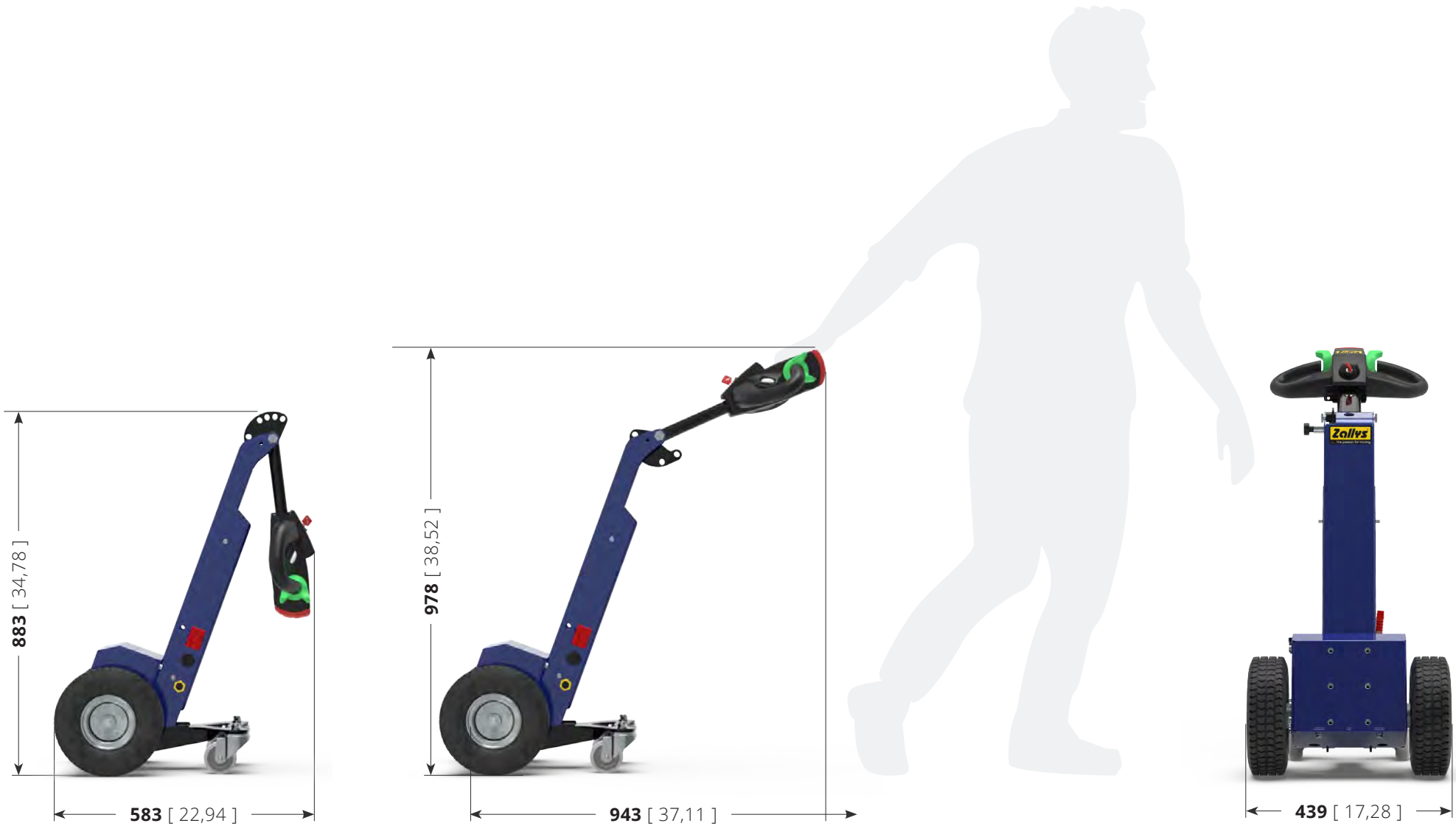


	TABLE: Z177.720	M1	Unit: mm [inch]
--	------------------------	-----------	-----------------

Main sectors



METALLURGICAL
INDUSTRY



TEXTILE
INDUSTRY

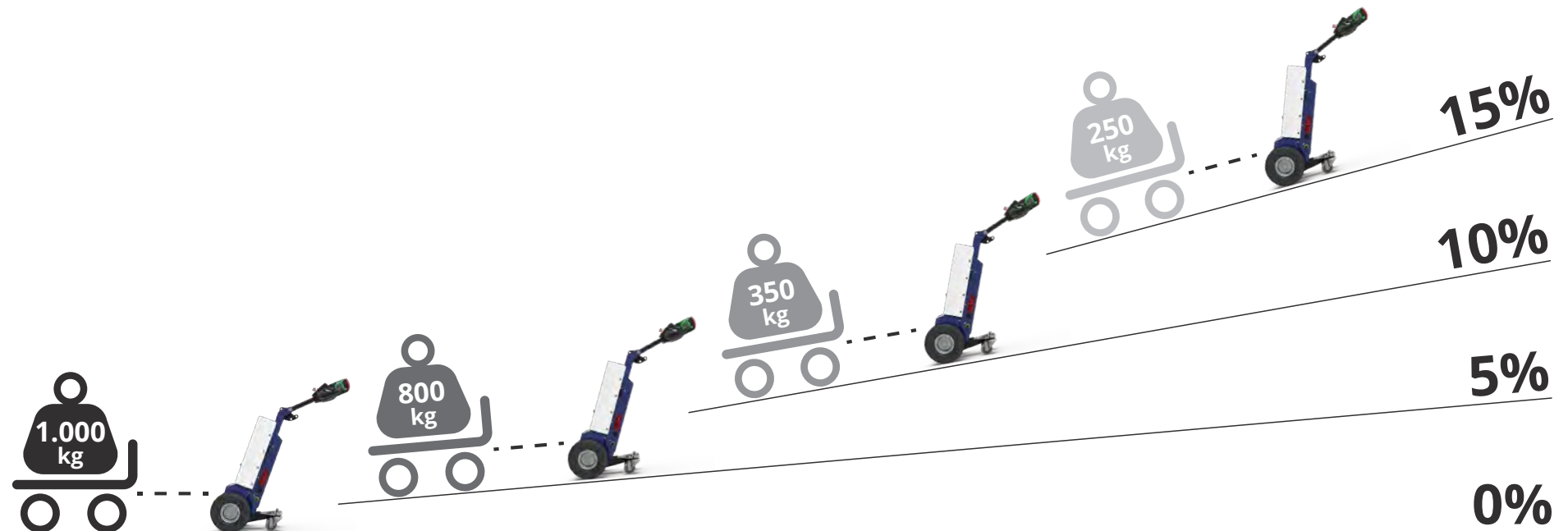


SUPERMARKETS &
LARGE DISTRIBUTION

Performances on slopes

While the force expressed in N at the hook remains unchanged, the following circumstances **may affect the towing capacity expressed in kg:**

- **type of ground** on which the towing is performed;
- towing on **flat ground or on a slope;**
- use (or not) of **ballasts;**
- **type of wheels** mounted on the vehicle and on the trailer.



5 levels speed adjustment

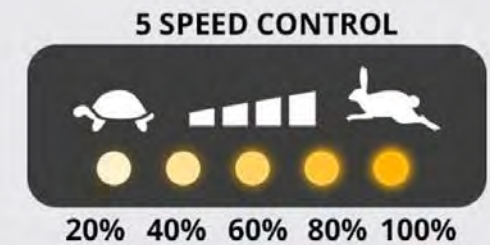
On the new M1 tillerhead by Zallys is mounted **as standard** a button for the adjustment of the speed of the machine. By clicking it, at each click you switch to the next level. This allows a fast and easy selection of the correct speed based on the kind of manoeuvre. **The Flex-to-Go system** has been studied to give a better maneuverability in confined spaces and more speed on the longer journeys.

Each click adds **20% more speed**.

Speed ramp:

20% - 40% - 60% - 80% - 100%

Once the maximum speed is reached, by pressing the button again it returns to 20%.



Ergonomic driving

Zallys' tillerhead has been conceived and produced to make the use of the machine more ergonomic for the operator, guaranteeing the right **comfort while driving during the work shift**. Its **ergonomic design** allows to have **all the driving controls at your fingertips**, the display with the battery charge level and the power key for an easy and fast ignition. The **structure** is made of **resistant materials** in case of accidental bumps.





Foldable tiller

M1's tiller is adjustable in height and foldable, to take less space when not in use, but not only this: by reducing its size it becomes easier to transport it and load it on elevators, trucks or even small vans for off-site works.

Interchangeable battery packs 24/7

Battery packs are lightweight and easily **interchangeable** in order to cover several work shifts: when one is discharged you can put it in charge and immediately replace it with a fully charged one. This way, the machine is always operating! Moreover, **different amperages** are available according to your needs: 22Ah, 33Ah AGM or 40Ah Lithium.



22Ah - AGM



33Ah - AGM



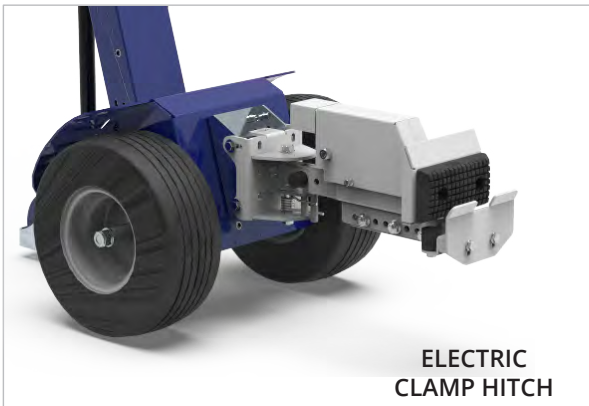
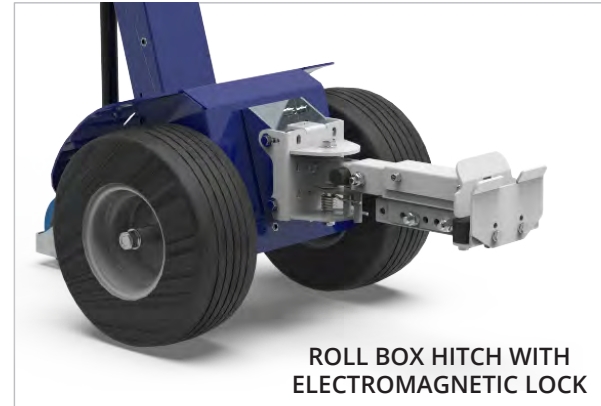
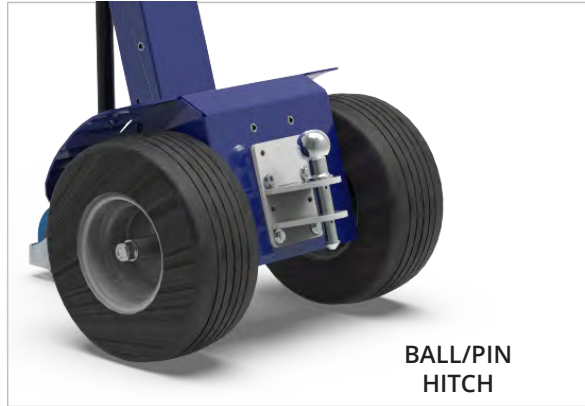
40Ah - Lithium

Modular ballast system

Zallys modular system guarantees maximum flexibility on increasing the vehicle's performances. With just 4 kg unit weight, single ballasts are lightweight and can be equipped without physical effort by the operator, while maintaining all their effectiveness.



STANDARD HITCH



ACCESSORIES



LED STROBE LIGHT



Examples of applications

on various production sectors



METALLURGICAL INDUSTRY

Zollis
... the passion for moving





TEXTILE INDUSTRY

Zallys
... the passion for moving





SUPERMARKETS & LARGE DISTRIBUTION

Zollis
... the passion for moving





• • • the passion for moving

Zallys srl srl - Via Palazzina 1, Sarcedo
36030 (VI) - Italia

Contacts:

sales@zallys.com
+39 0445 366785

Web site:

www.zallys.com



A close-up photograph of a blue plastic component, possibly a handle or part of a machine. The word "Zallys" is embossed on the surface in a raised, three-dimensional font, matching the logo's style.



M1

Timon motorisé

M1

Z177.720



4,0 km/h



1.000 kg



15 %

- Pour des charges jusqu'à 1.000 kg.
- Super-compact- grâce au timon pliant peu encombrant.
- Batteries interchangeable.
- Bouton pour le réglage à 5 vitesses.
- Large gamme de accessoires et attelages.

👁 **Vue de Face**



👁 **Vue Latérale**



👁 **Vue Arrière**



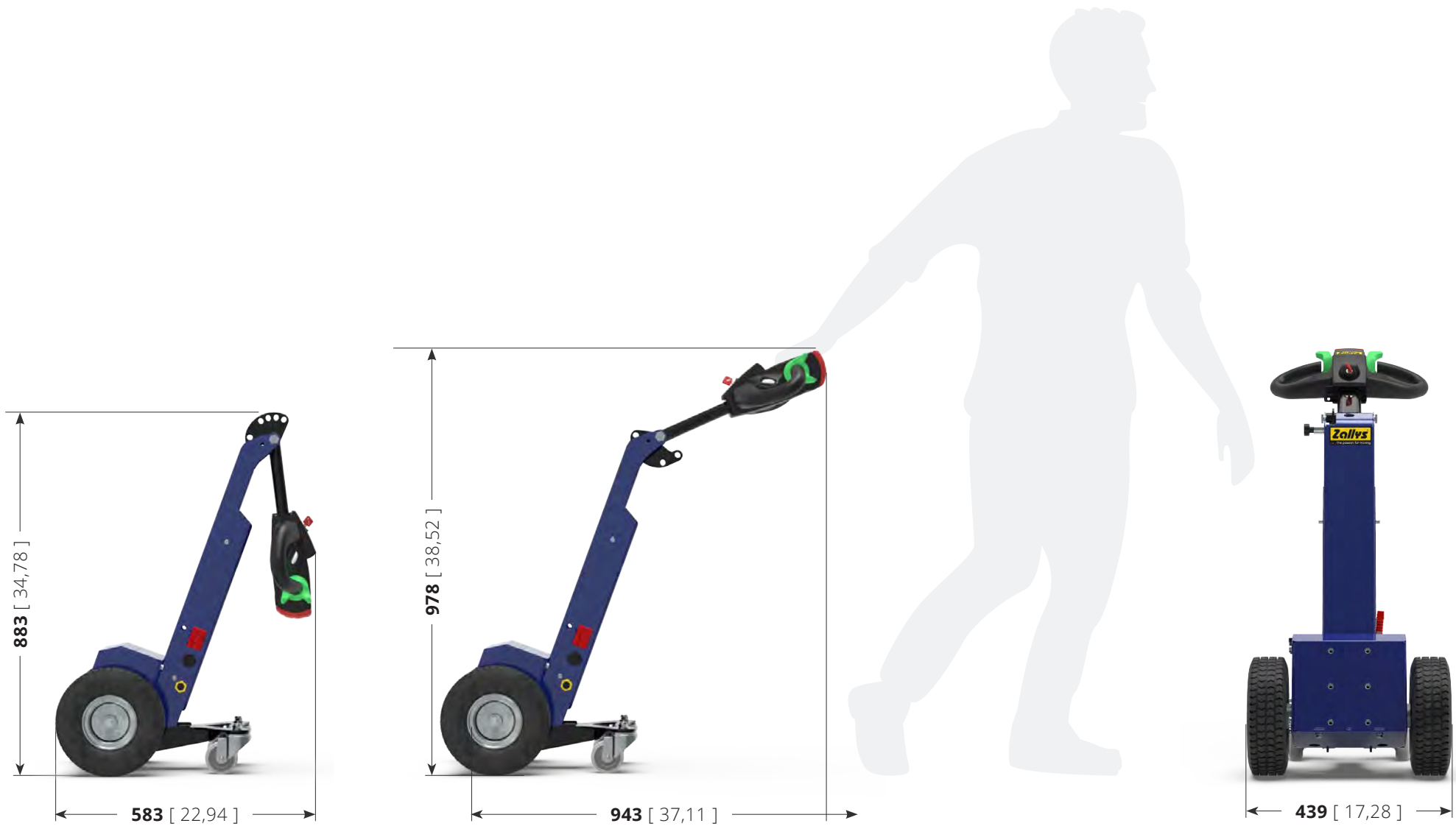
**Zallys**[®]

TABLE:

Z177.720

M1

Unit: mm [inch]

Principaux secteurs



INDUSTRIE
MÉTALLURGIQUE
ET DU TOURNAGE



INDUSTRIE
TEXTILE

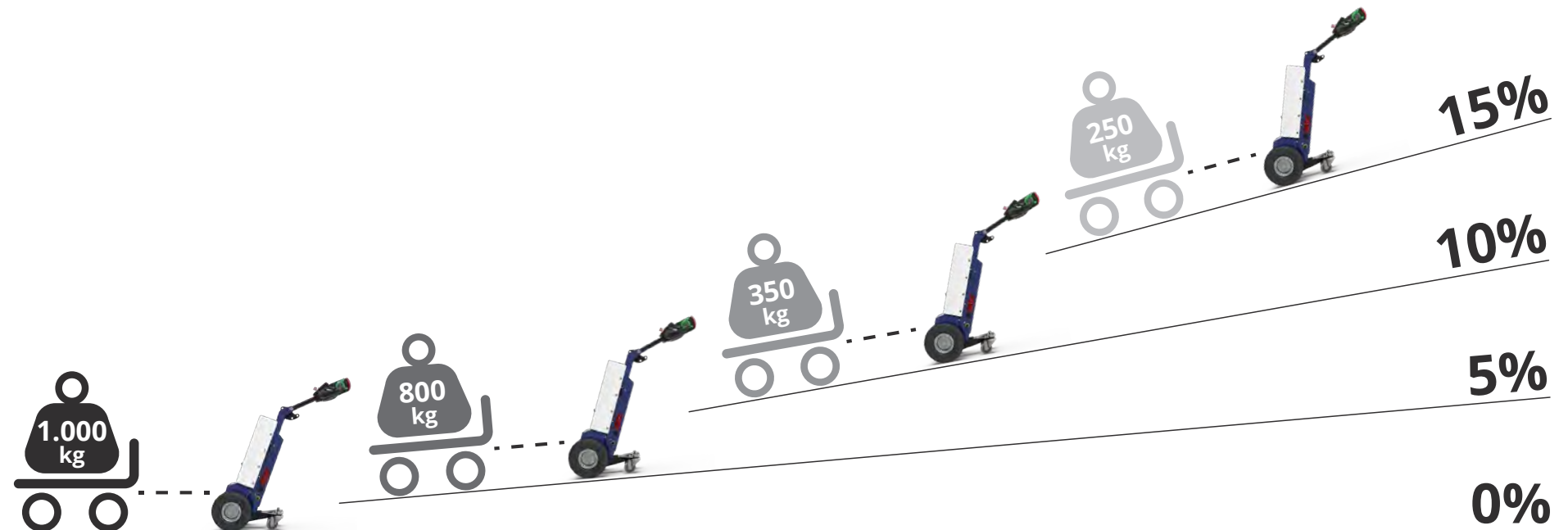


LOGISTIQUE
INTÉGRÉE ET CHAÎNES
DE MAGASINS

Performances de traction

Compte tenu des valeurs standard de l'effort de traction max au crochet en N, la capacité de **traction peut varier selon:**

- **type de sol** où on travaille;
- traction sur **plan or en pente**;
- utilisation **ou pas de lests**;
- **typologies de roues** de la machine et du chariot.



Interrupteur 5 vitesses

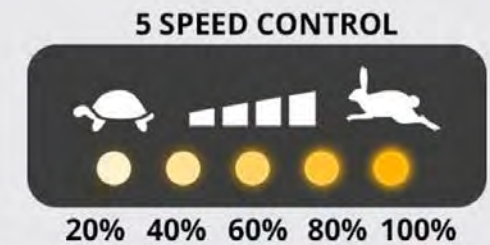
Le bouton à 5 vitesses est monté de série sur le nouvel timon Zallys du M1. En y appuyant dessus, à chaque clique, vous passez au step suivant. Cela permet une sélection rapide et pratique de la vitesse correcte pour le type de manœuvre que l'opérateur doit faire. Le système Flex-to-Go a été conçu pour apporter une plus grande maniabilité dans les espaces étroits et plus de vitesse sur les longues distances.

Chaque clique ajoute **20% de vitesse de plus** que l'étape précédente.

Valeurs vitesse:

20% - 40% - 60% - 80% - 100%

Quand la vitesse est au maximum, en appuyant à nouveau sur le bouton, elle revient au 20%.



Conduite ergonomique

La tête du timon Zallys est pensée pour rendre l'utilisation de la machine la plus ergonomique possible pour l'opérateur, en garantissant le correct **confort pendant un usage prolongé sur le lieu du travail**. **Toutes les commandes à portée de main**: dans le tableau de bord, des voyants à LED sont toujours visibles, le niveau de charge aussi et la clé pour permettre un allumage vite et confortable. **La structure** est faite avec matériaux résistants aux chocs accidentels.



Timon pliable



Le timon du **M1** peut être réglé en hauteur et il est pliable, peu encombrant pour quand il n'est pas utilisé; en plus, en réduisant ses dimensions, il devient très compact, facile à manutenter et on peut aussi le charger sur camions, fourgonnettes et monte-charges.

Pack batteries interchangeables 24/7



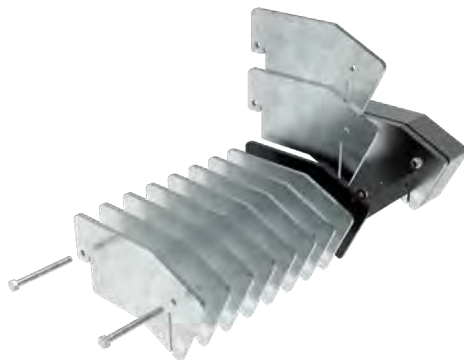
22Ah - AGM

33Ah - AGM

40Ah - Lithium

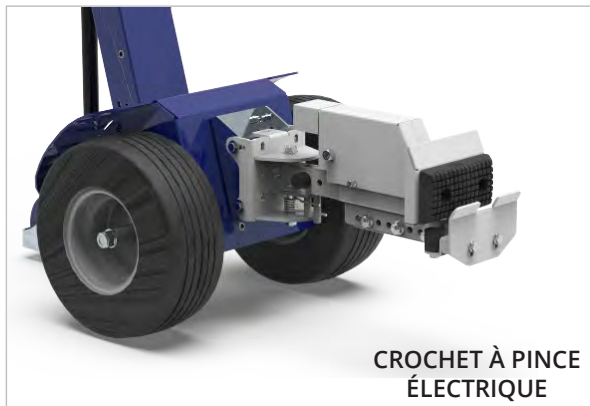
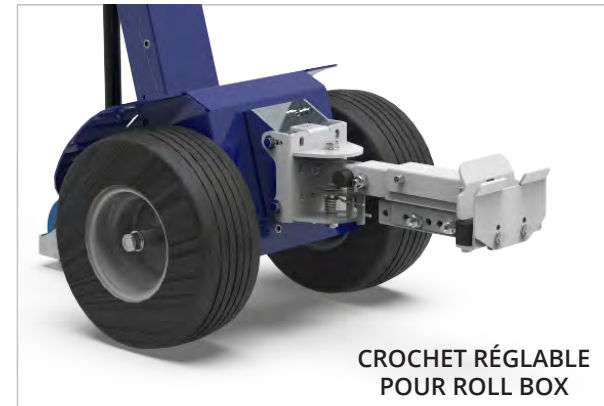
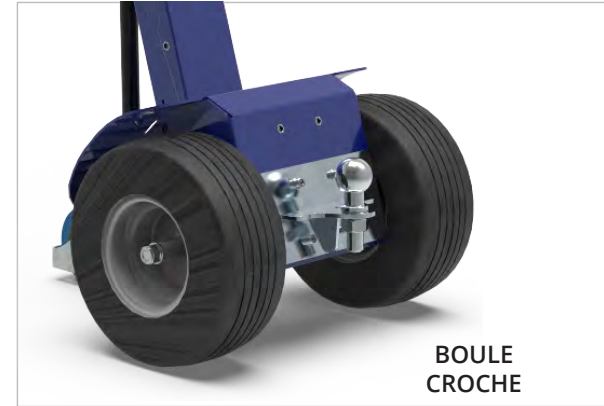
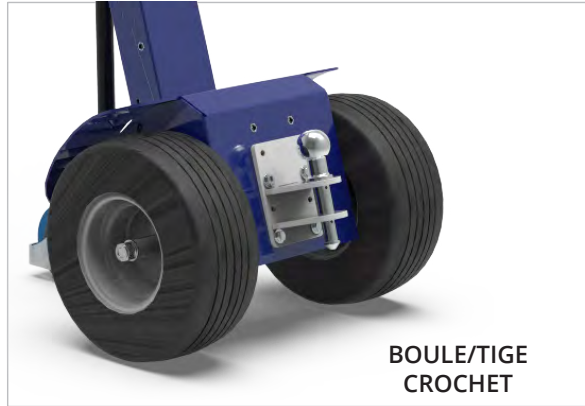
Les packs batteries sont légers et **interchangeables** très facilement, afin de garantir le fonctionnement de la machine 24 heures et 7 jours: quand le pack a besoin d'être rechargé, on va le remplacer avec un autre, sans stopper la machine pour la recharger! De plus, on propose 2 **différentes typologies selon les exigences**: 45Ah AGM ou 40Ah Lithium.

Système modulaire de lests



Le **système modulaire Zallys** garantit une **flexibilité maximale** en augmentant les performances du véhicule. Chaque lest a un **poids unitaire de 5.5 kg**: elles sont très légères et l'opérateur peut les manipuler sans aucun effort physique pour l'opérateur

CROCHETS STANDARD



ACCESSOIRES



GYROPHARE



Exemples d'applications

Dans les différents secteurs productifs



INDUSTRIE MÉTALLURGIQUE

Zolllys
... the passion for moving





INDUSTRIE TEXTILE

Zallys
... the passion for moving





LOGISTIQUE INTÉGRÉE ET CHAÎNES DE MAGASINS

Zollis®

... the passion for moving





• • • the passion for moving

Zallys srl srl - Via Palazzina 1, Sarcedo
36030 (VI) - Italia

Contatti:

sales@zallys.com
+39 0445 366785

Web site:

www.zallys.com



A close-up photograph of a blue plastic component, possibly a handle or part of a moving cart. The word "Zallys" is embossed on the surface in a raised, metallic-looking font, matching the company's branding.



M1

Arrastrador eléctrico industrial

M1

Z177.720



4,0 km/h



1.000 kg



15 %

- Para cargas de hasta 1.000 kg.
- Supercompacto gracias a la barra de tiro plegable.
- Paquetes de baterías intercambiables.
- Selector de velocidad de 5 niveles.
- Amplia gama de accesorios y conexiones.

Vista Frontal



Vista Lateral



Vista Trasera



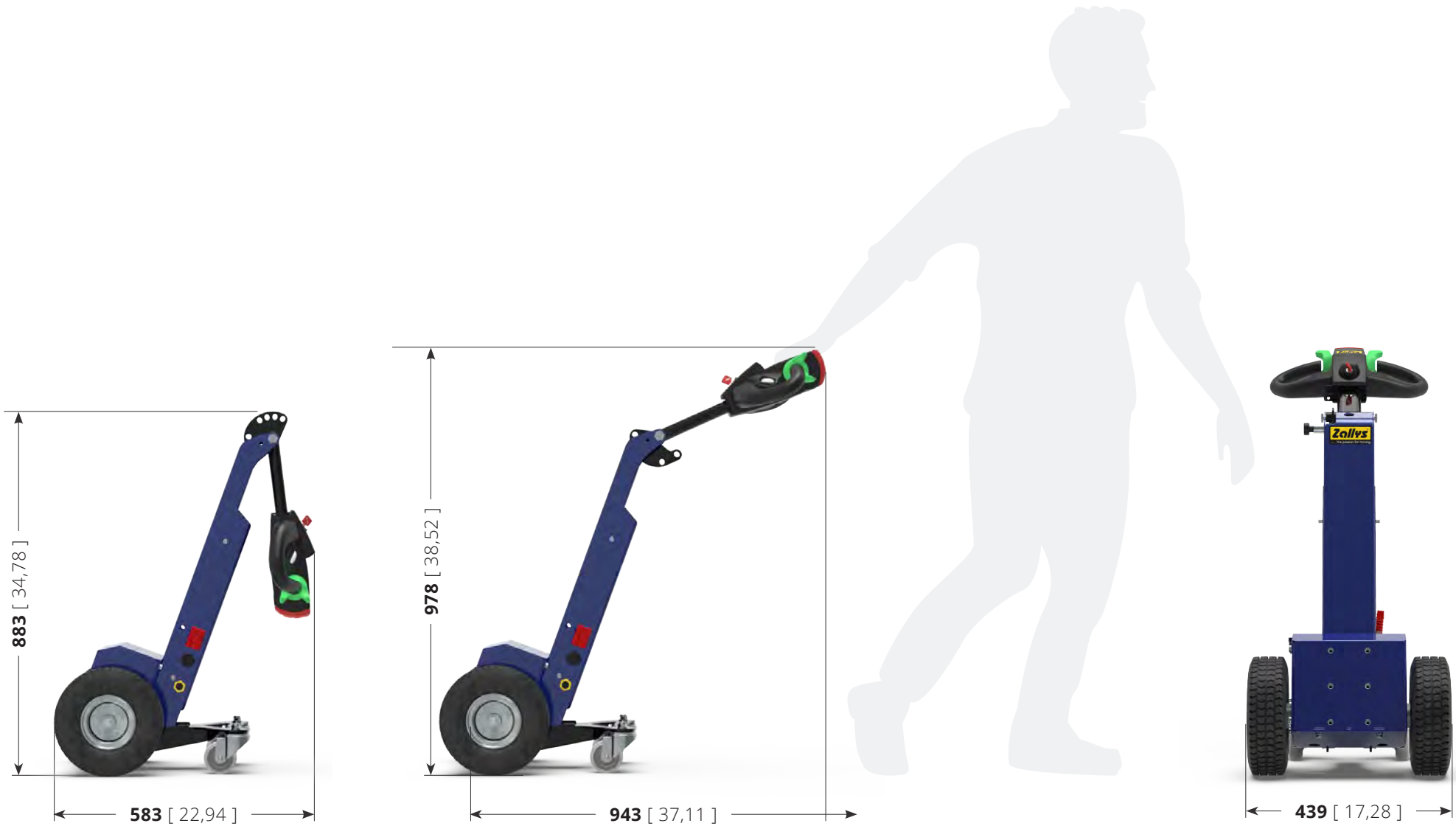


	TABLE: Z177.720	M1	Unit: mm [inch]
--	------------------------	-----------	-----------------

Sectores principales



INDUSTRIA
METALÚRGICA



INDUSTRIA
TEXTIL

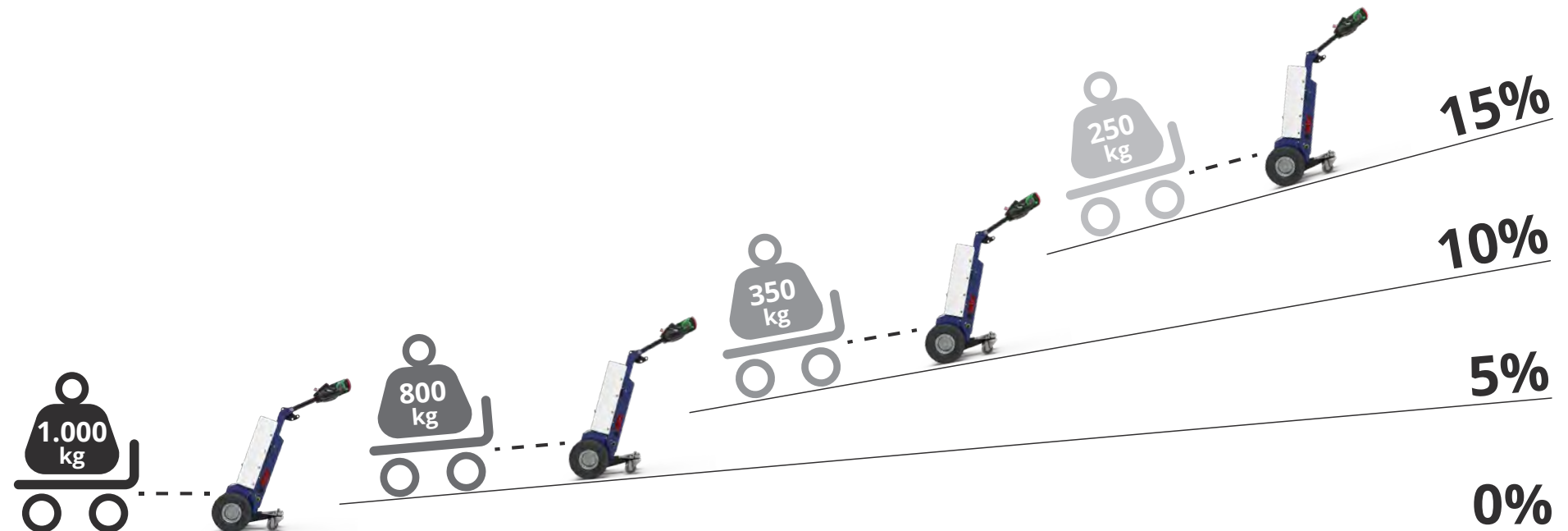


SUPERMERCADOS
Y GDO

Rendimiento de remolque

Sin cambiar la fuerza sobre el gancho expresada en N, la capacidad de remolque expresada en kg **puede variar en función de:**

- tipo de terreno **en el que se lleva a cabo el remolque;**
- **remolque en terreno** plano o inclinado;
- **uso o no** de contrapesos;
- tipo de ruedas **montadas en la máquina y carro.**



Ajuste de velocidad de 5 niveles

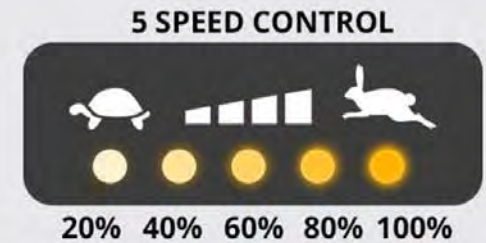
En el **nuevo timón Zallys M1** encontramos un botón para ajustar la velocidad de la máquina **de serie**. Al presionarlo, cada clic cambia a la siguiente marcha. Esto permite una selección rápida y cómoda de la velocidad adecuada al tipo de maniobra a afrontar. El **sistema Flex-to-Go** ha sido diseñado para tener una mayor maniobrabilidad en espacios reducidos y más velocidad en viajes largos.

Cada clic **agrega un 20% más de velocidad** que la marcha anterior.

Rampa de velocidad:

20% - 40% - 60% - 80% - 100%

Una vez en la quinta marcha, al presionar el botón se vuelve a la primera



Conducción ergonómica

El **cabezal Zallys** ha sido diseñado y construido para hacer más ergonómico el uso de la máquina por parte del operador, asegurando la **comodidad adecuada en un uso prolongado** durante la jornada de trabajo. Su **diseño ergonómico** permite tener **todos los botones de control al alcance de la mano**, la pantalla indica la carga restante de la batería y la llave para un encendido rápido y conveniente. La **estructura** está fabricada con **materiales resistentes** en caso de impactos accidentales.



Barra de tiro plegable



La barra de tiro del **M1** es ajustable en altura y plegable, para ocupar menos espacio cuando no está en uso, pero no solo: al reducir su tamaño, se vuelve fácil de transportar y cargar en montacargas, camiones e incluso camionetas pequeñas para trabajos fuera del sitio.

Paquetes de baterías intercambiables 24/7



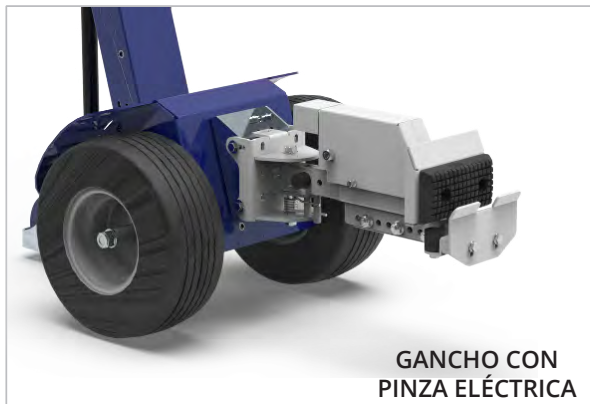
Los paquetes de baterías son ligeros y fácilmente **intercambiables** para que puedan cubrir múltiples turnos: cuando uno está descargado, se puede cargar y reemplazar inmediatamente por uno ya cargado, de esta manera la máquina siempre estará activa. Además, se encuentran **disponibles diferentes amperajes** según las necesidades: 22Ah, 33Ah con AGM o 40Ah con Lítio.

Sistema de contrapesos modular



El **sistema modular de Zallys** garantiza la **máxima flexibilidad** para aumentar el rendimiento del vehículo. Con un **peso unitario de solo 4 kg**, los contrapesos individuales son ligeros y el operador puede equiparlos **sin esfuerzo físico**, manteniendo toda su eficacia.

GANCHOS ESTÁNDAR



ACCESORIOS



FARO GIRATORIO



Ejemplos de aplicación

en los distintos sectores productivos



INDUSTRIA METALÚRGICA

Zollys
... the passion for moving





INDUSTRIA TEXTIL

Zallys
... the passion for moving





SUPERMERCADOS Y GDO





• • • the passion for moving

Zallys srl srl - Via Palazzina 1, Sarcedo
36030 (VI) - Italia

Contatos:

sales@zallys.com
+39 0445 366785

Web site:

www.zallys.com



The word "Zallys" is embossed in a 3D, metallic blue font onto a textured blue surface, possibly a piece of equipment or a container. The background of the entire image is a blurred close-up of a white and blue mechanical device.



M1

Schlepptaktor

M1

Z177.720



4,0 km/h



1.000 kg



15 %

- Für Lasten bis 1.000 kg
- Vielseitig und kompakt
- Austauschbarer Batteriesätze
- Taste zur 5-Gang-Einstellung
- Große Auswahl an Standard- oder anpassbaren Haken auf Anfrage
- Möglichkeit des Fahrens mit Fernbedienung.

👁 Vorderansicht



👁 Seitenansicht



👁 Rückansicht



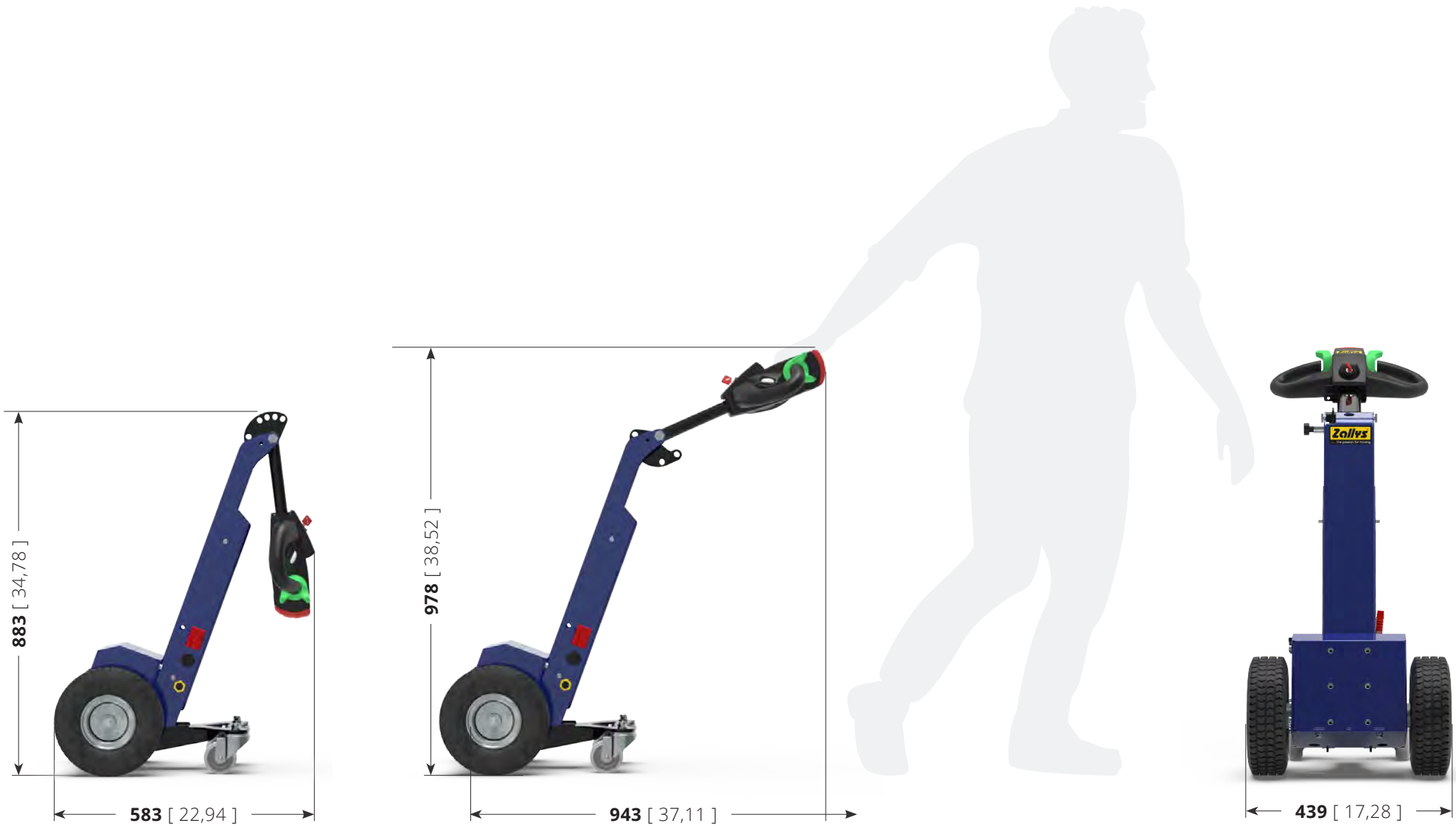
**Zallys**[®]

TABLE:

Z177.720

M1

Unit: mm [inch]

Hauptsektoren



METALLINDUSTRIE



TEXTILINDUSTRIE

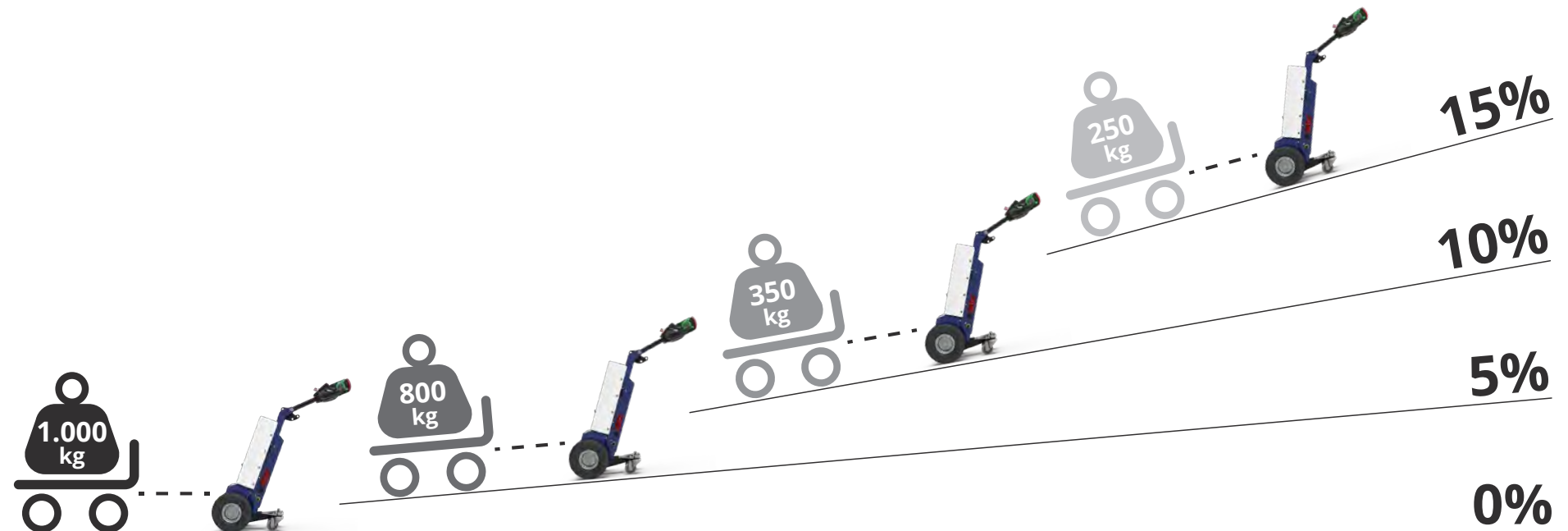


INTEGRIERTE
LOGISTIK UND
HANDELSKETTEN

Schleppleistungen

Bei unveränderter Hakenkraft in N kann die **Zugkraft in kg je nach:**

- **Art des Geländes**, auf dem geschleppt wird;
- Schleppnetz auf ebenem **oder geneigtem Boden**;
- Verwendung oder **Nichtverwendung von Ballast**;
- **Art der Räder montiert** auf Auto und Wagen.



5-stufige Geschwindigkeitseinstellung

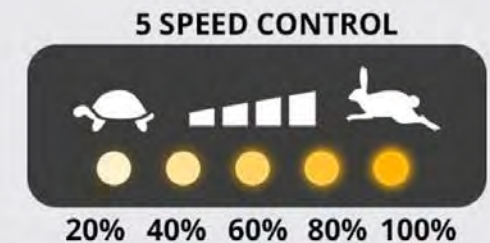
Am neuen Deichselkopf M1 von Zallys ist standardmäßig ein Knopf zur Einstellung der Geschwindigkeit der Maschine montiert. Wenn Sie darauf klicken, wechseln Sie mit jedem Klick zur nächsten Ebene. Dies ermöglicht eine schnelle und einfache Auswahl der richtigen Geschwindigkeit je nach Art des Manövers. Das **Flex-to-Go-System** wurde entwickelt, um eine bessere Leistung zu erzielen Manövrierfähigkeit auf engstem Raum und mehr Geschwindigkeit auf längeren Fahrten.

Jeder Klick erhöht die **Geschwindigkeit um 20 %**.

Geschwindigkeitsrampe:

20% - 40% - 60% - 80% - 100%

Sobald die Höchstgeschwindigkeit erreicht ist, wird durch erneutes Drücken der Taste auf 20 % zurückgesetzt.



Ergonomische Führung

Der Zallys-Kopf wurde entwickelt und entwickelt, um die Bedienung der Maschine durch den Bediener ergonomischer zu gestalten und den **richtigen Komfort bei längerer** Benutzung während der Schicht zu gewährleisten. **Das ergonomische Design** ermöglicht es Ihnen, alle Bedientasten griffbereit zu haben, das Display mit Angabe der verbleibenden Akkuladung und den Schlüssel für eine schnelle und bequeme Zündung. **Die Struktur** besteht aus **widerstandsfähigen Werkstoffen** gegen unbeabsichtigte Stöße.





Verschliessbare Rudereinrichtung

Das Ruder von **M1** ist höhenverstellbar und wiederverschliessbar, um weniger Platz einzunehmen wenn nicht in Gebrauch, aber nicht nur: Verkleinerung der Grösse wird es einfach zu transportieren und laden Sie es auf Gabelstapler, LKWs und sogar kleine Lieferwagen für Arbeiten ausserhalb des Hauses.

Austauschbarer Batteriesätze



22Ah - AGM



33Ah - AGM



40Ah - Lithium

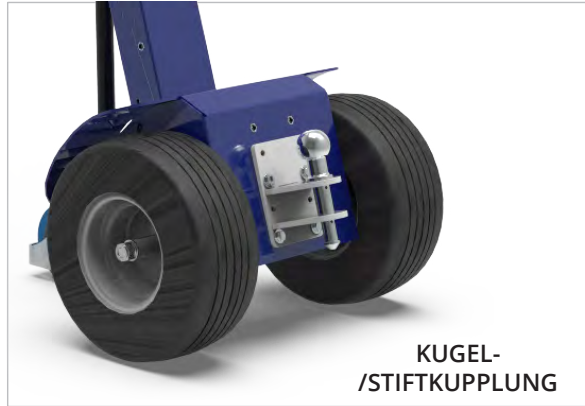
Die Batteriesätze sind leicht und **leicht austauschbar**, so dass sie Mehrschichten: Wenn Sie eine Schicht entladen, können Sie sie übernehmen und ersetzen sofort mit einer bereits beladenen Maschine, so ist die Maschine immer aktiv! Darüber hinaus sind **verschiedene Stromstärken** je nach Bedarf erhältlich: 22Ah, 33Ah bis AGM oder 40Ah auf Lithium.

Modulare Ballstsystem



Das modulare System von Zallys sorgt für maximale Flexibilität bei der Erhöhung der Fahrzeugleistung. **Mit einem Stückgewicht von nur 4 kg** sind die einzelnen Ballaststoffe leicht und ohne körperliche Anstrengung des Bedienungspersonals ausgerüstet werden können, unter Beibehaltung ihrer vollen Wirksamkeit.

STANDARDHAKEN



ZUBEHÖRTEILE





ANWENDUNGSBEISPIELE

in den verschiedenen Produktionssektoren



METALLINDUSTRIE

Zollis
... the passion for moving





TEXTILINDUSTRIE

Zallys
... the passion for moving





INTEGRIERTE LOGISTIK & HANDELSKETTEN

Zollys
... the passion for moving





• • • the passion for moving

Zallys srl srl - Via Palazzina 1, Sarcedo
36030 (VI) - Italia

Contatti:

sales@zallys.com
+39 0445 366785

Web site:

www.zallys.com



A close-up photograph of a blue plastic component, possibly a handle or part of a moving cart. The word "Zallys" is embossed on the surface in a raised, three-dimensional font, matching the logo's style.